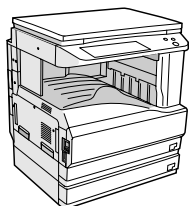


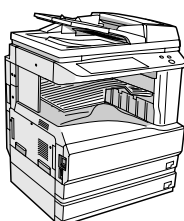
# SHARP PARTS GUIDE

CODE:00ZARM317/008

Revised Edition  
改訂版



AR-267S/AR-267G  
AR-317S/AR-317G  
AR-M256/AR-M258  
AR-M316/AR-M318  
AR-5625/AR-5631



AR-267FG/AR-267FP  
AR-317FG/AR-317FP  
AR-M257/AR-M317

デジタル複合機  
DIGITAL LASER COPIER / PRINTER

AR-267G/267S/267FG/267FP  
AR-317G/317S/317FG/317FP  
AR-M256/M257/M258  
AR-M316/M317/M318  
MODEL AR-5625/5631

このパーツガイドに掲載されている表示価格ランクは消費税抜きです。

## CONTENTS

- |  |   |
|--|---|
| 1 外装部 1(Exteriors 1)   | 20 マルチ手差しトレイユニット<br>(Multi manual paper feed tray unit)         |
| 2 外装部 2(Exteriors 2)   | 21 マルチ手差し給紙ユニット<br>(Multi manual paper feed unit)               |
| 3 排紙トレイ部 (Delivery tray section)   | 22 DV ユニット (DV unit)  |
| 4 オリジナルカバーユニット (Original cover unit)<br>(AR-267G/S/317G/S)                     | 23 フォーメスユニット (Process unit)                                     |
| 5 RSPF 外装部 1(RSPF Exteriors 1)<br>(AR-267FG/FP/317FG/FP/M257/M317)             | 24 定着ユニット 1(Fusing unit 1)                                      |
| 6 RSPF 外装部 2(RSPF Exteriors 2)<br>(AR-267FG/FP/317FG/FP/M257/M317)             | 25 定着ユニット 2(Fusing unit 2)                                      |
| 7 RSPF 給紙部<br>(RSPF Paper feeding section)<br>(AR-267FG/FP/317FG/FP/M257/M317) | 26 駆動ユニット (Drive unit)  |
| 8 RSPF 搬送部 1(RSPF Transport section 1)<br>(AR-267FG/FP/317FG/FP/M257/M317)     | 27 第一排紙ユニット 1(1st delivery paper unit 1)                        |
| 9 RSPF 搬送部 2(RSPF Transport section 2)<br>(AR-267FG/FP/317FG/FP/M257/M317)     | 28 第一排紙ユニット 2(1st delivery paper unit 2)                        |
| 10 操作部 (OPE. panel unit)   | 29 第二排紙ユニット (2nd delivery paper unit)                           |
| 11 フレーム部 (Frame section)   | 30 基板部 (PWB section)  |
| 12 ランプユニット (Lamp uni)  | 31 後フレーム部 (Rear frame section)                                  |
| 13 光学フレーム 1(Optical frame 1)   | 32 2nd 外装 (2nd exteriors)                                       |
| 14 光学フレーム 2(Optical frame 2)   | 33 2nd 550 カセットユニット (2nd 550 cassette unit)                     |
| 15 中間フレーム部 (Middle frame)  | 34 2nd 給紙部 (2nd paper feed section)                             |
| 16 550 カセットユニット (550 cassette unit)  | 35 2nd 搬送部 (2nd paper transfer section)                         |
| 17 給紙部 (Paper feed section)  | 36 2nd 駆動部 (2nd drive section)                                  |
| 18 搬送部 (Paper transfer section)  | 37 ピックアップモーターユニット (Pick up motor unit)                          |
| 19 サイドドアユニット (Side door unit)  | 38 ジョブセパレーターユニット (Job-separater unit)<br>(AR-267FG/FP/317FG/FP) |
|  | 39 梱包材及び付属品<br>(Packing material & accessories)                 |
|  | ■ 索引 (Index)  |

<修正パーツガイド活用時の注意>







・ 部品の互換性は下表の通り、No1～6で表現しております。

<互換性>

1	新・旧の互換性有り。
2	新の代わりに旧は使用可。 旧の代わりに新は使用不可。
3	新の代わりに旧は使用不可。 旧の代わりに新は使用可。
4	新・旧の互換性無。
5	旧 (a, b, c...) どうし一対、又は 新 (a, b, c...) どうし一対で、 互換性有。
6	その他

・ 部品の追加・変更・廃止・員数の増減等の変更は下表のマークで表現しております。

<変更区分>

新規追加	
変 更	
廃 止	
員数増・その他	
員数減	
パーツ修正	

・ 変更時期のランニングチェンジは、R/Cとして記載しています。

<変更時期>

R / C	ランニングチェンジ
-------	-----------

<Note for use of the revised Parts Guide>







・ Interchangeability of parts is expressed by No1~6 as shown in the table below.

<Interchangeability>

1	Interchangeable.
2	Current type can be used in place of new type. New type cannot be used in place of current type.
3	Current type cannot be used in place of new type. New type can be used in place of current type.
4	Not interchangeable.
5	Interchangeable if replaced with same types of related parts in use.
6	Others.

・ New & Addition, Change, Abolition, and Quantity change are expressed with the marks shown in the table below.

<Change of Division>

New & Addition	
Change	
Abolition	
Quantity (increase) /Others	
Quantity (decrease)	
Correction	

・ Running Change of Effective Time is expressed as R/C.

<Effective Time>

R / C	Running Change
-------	----------------

# 補修部品のランク付

市場における補修部品の在庫管理が、適正に運営出来る手助けとなることを、目的とします。

- Aランク : メンテナンスパーツ、メンテナンスパーツには入っていないがメンテナンスパーツに近い消耗パーツ。
- Bランク : 性能・機能パーツ（センサー、クラッチ等の電気パーツ）、消耗パーツ。
- Eランク : 基板含むユニットパーツ。
- Dランク : 整備パーツ（外装、パッキング、同梱パーツ）。
- Cランク : 上記ランク以外のパーツ（基板の子部品を除いたもの）。

## DEFINITION

- Rank A : Maintenance parts, and consumable parts which are not included in but closely related to maintenance parts
- Rank B : Performance/function parts (sensors, clutches, and other electrical parts), consumable parts
- Rank E : Unit parts including PWB
- Rank D : Preparation parts (External fitting, packing, parts packed together)
- Rank C : Parts other than the above (excluding sub components of PWB)

安全性・信頼性確保のため部品は、必ず正規のものをご使用下さい。

△印の商品は、安全上重要な部品です。交換をする時は、安全及び性能維持のため必ず指定の部品をご使用下さい。

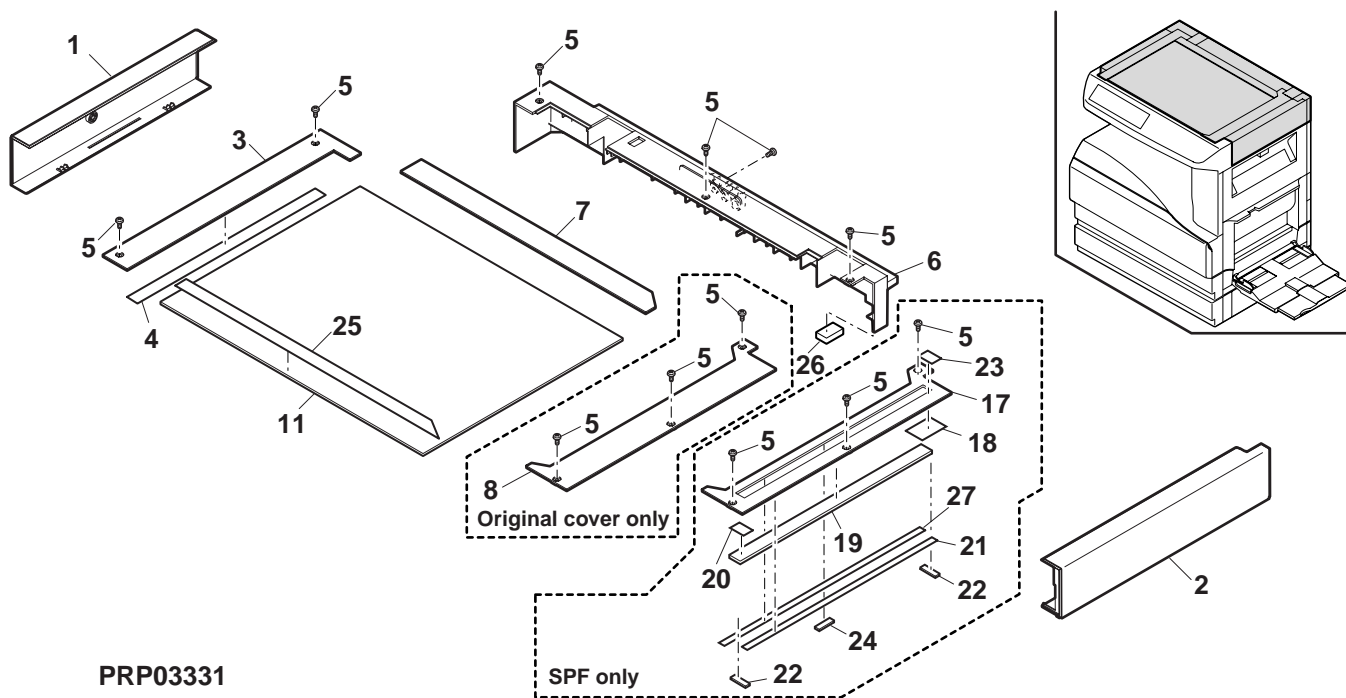
Because parts marked with "△" is indispensable for the machine safety maintenance and operation, it must be replaced with the parts specific to the product specification.

- 当モデルのサービス資料には、この資料以外にサービスマニュアル（回路図含む）があります。合わせてご利用下さい。
- Other than this Parts Guide, please refer to documents Service Manual (including Circuit Diagram) of this model.
- Please use the 13 digit code described in the right hand corner of front cover of the document, when you place an order.
- For U.S. only-Use order codes provided in advertising literature. Do not order from parts department.

## 1 外装部 1(Exteriors 1)

NO.	PARTS CODE	Inter-change	PRICE RANK		NEW MARK	PART RANK	DESCRIPTION	TR No.	Effective time
			Ex.	Ja.					
1	GCAB-0081QSZZ		AN	EG		D	Optical left cabinet 光学左キャビ		
2	GCAB-0080QSZZ		AN	EQ		D	Optical right cabinet 光学右キャビ		
3	CFiX-0013QS06		AN	EQ		D	Glass fixing plate (Japan) ガラス押え		
	CFiX-0013QS05		AN	EQ		D	Glass fixing plate (Except Japan) ガラス押え		
4	PSHEZ0220QSZ1		AK	DX		C	Shading sheet シェーディングシート		
5	LX-BZ0084QSPZ		AB	DD	N	C	Screw ビス		
6	GCAB-0084QSZZ		AV	FG		D	Rear cabinet upper 後キャビ上		
7	CGiDM0116QS01		AK	EB		C	OR guide unit (Japan) ORガイドユニット		
	CGiDM0116QS02		AK	EB		C	OR guide unit (Except Japan) ORガイドユニット		
8	LFiX-0011QSZB		AP	EQ	N	D	SPF fixing glass (Except AR-267FG/FP/317FG/FP/M257/M317) OC ガラス押え		
11	PGLSP0003QSZZ		BA	FX		B	Table glass テーブルガラス		
17	LFiX-0012QSZB		AK	DX		D	SPF fixing glass (AR-267FG/FP/317FG/FP/M257/M317) SPF ガラス押え		
18	PSHEZ0221QSZZ		AC	DJ		C	White revise sheet (AR-267FG/FP/317FG/FP/M257/M317) 白補正シート		
19	PGLSP0004QSZZ		AX	FG		B	Glass (AR-267FG/FP/318FG/FP/M257/M317) ガラス		
20	PSHEZ0207QSZZ		AC	DJ		C	SPF glass sheet F (AR-267FG/FP/317FG/FP/M257/M317) SPF ガラスシートF		
21	PSHEZ0222QSZZ		AC	DJ		C	Glass fixing sheet (AR-267FG/FP/317FG/FP/M257/M317) ガラス固定シート		
22	PCUSS0011QSZZ		AB	DJ		C	Glass cushion (AR-267FG/FP/317FG/FP/M257/M317) ガラスクッション		
23	PSHEZ0208QSZZ		AC	DJ		C	Glass sheet R (AR-267FG/FP/317FG/FP/M257/M317) ガラスシートR		
24	PCUSS0027QSZZ		AA	DJ		C	Glass cushion C (AR-267FG/FP/317FG/FP/M257/M317) ガラスクッションC		
25	PSHEZ0088QSZ1		AD	DJ		C	Table glass sheet F テーブルガラスシートF		
26	PMLT-0093QSZZ		AB	DJ		C	Rear cabinet upper cushion 後キャビ上モト		
27	PSHEZ0474QSZZ		AD	DJ		C	Glass fixing sheet (AR-267FG/FP/317FG/FP/M257/M317) ガラス固定シート		

1 外装部 1(Exteriors 1)



PRP03331

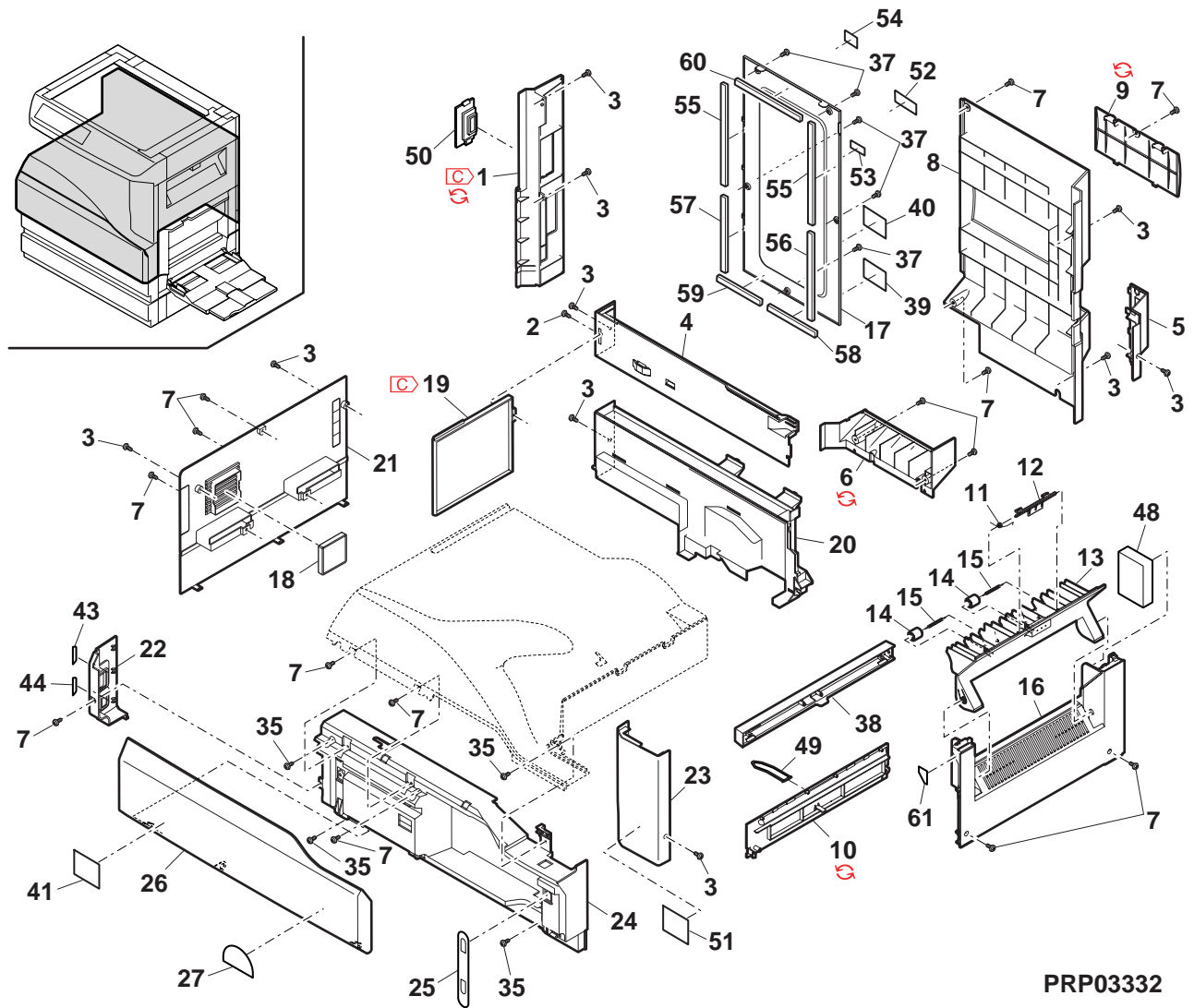
## 2 外装部 2(Exteriors 2)

NO.	PARTS CODE	Inter-change	PRICE RANK		NEW MARK	PART RANK	DESCRIPTION	TR No.	Effective time
			Ex.	Ja.					
1	GCAB-0042QSZB		AQ	EQ		D	Rear cabinet left (AR-267S/317S) 右キャビネット左側		
	GCAB-0042QSZE	1	AQ	EQ		D	Rear cabinet left (AR-267S/317S) 右キャビネット左側		07/09 R/C
	GCAB-0042QSZG	-	AR	EQ		D	[パースコード記載もれ](AR-267FG/FP/317FG/FP) 右キャビネット左側		07/09 R/C
	GCAB-0042QSZC		AP	EQ		D	Rear cabinet left (Except AR-267FG/FP/S/317FG/FP/S) 右キャビネット左側		
	GCAB-0042QSZF	1	AP	EQ		D	Rear cabinet left(Except AR-267FG/FP/S/317FG/FP/S) 右キャビネット左側		07/09 R/C
2	XEBS730P12000		AC	DD		C	Screw(3x12) ビス		
3	XHBS730P08000		AB	DD		C	Screw(3x8) ビス		
4	GCÖV-0029QSZ1		AR	EQ		D	Delivery rear side cover upper 排紙後カバー上		
5	GCÖV-0056QSZZ		AH	DX		D	Rear cabinet maintenance cover 後キャビネットカバー		
6	GCAB-0043QSZZ		AN	EQ		D	Rear cabinet lower 後キャビネット下		
	GCAB-0043QSZC	1	AN	EQ		D	Rear cabinet lower 後キャビネット下		07/09 R/C
7	XEBS740P10000		AA	DD		C	Screw(4x10) ビス		
8	GCAB-0085QSZ1		BA	FX	N	D	Rear cabinet right 後キャビネット右 TLPD		
9	GCÖV-0034QSZB		AK	DX		D	Rear cabinet memory cover 後キャビネットメモリーカバー		
	GCÖV-0034QSZC	1	AK	EB		D	Rear cabinet memory cover 後キャビネットメモリーカバー		07/09 R/C
10	GCÖV-0031QSZ2		AK	EQ	N	D	Delivery dummy cover (Except AR-267FG/FP/317FG/FP) 排紙ダミーカバー		
	GCÖV-0031QSZ3	1	AK	EG		D	Delivery dummy cover (Except AR-267FG/FP/317FG/FP) 排紙ダミーカバー		07/10 R/C
11	MSPRD0189QSZZ		AB	DJ		C	Right cabinet spring 右キャビネットスプリング		
12	MLEVPO069QSZZ		AD	DJ		C	Right cabinet lever 右キャビネットレバー		
13	GDÖR-0003QSZZ		AP	EZ	N	D	Right cabinet door 右キャビネットドア		
14	NROLP1060FCZZ		AF	DS		C	U-turn roller Uターンローラー		
15	MSPRT0229GCAZ		AC	DJ		C	FU spring R FUスプリング R		
16	GCAB-0039QSZB		AX	FG		D	Right cabinet 右キャビネット		
17	GCÖV-0043QSZ1		AS	EQ		D	OP PWB cover OP基板カバー		
18	PFILZ0011QSZ1		AQ	EQ		B	Ozone filter オゾンフィルター		
19	GCÖV-0055QSZ1	-	AN	EQ		D	Delivery tray cover [Missing parts code] 排紙トレイカバー-TLPD		1st lot
20	GCÖV-0054QSZ1		AY	FQ	N	D	Delivery rear cover lower 排紙後カバー下 TL		
21	GCÖV-0052QSZZ		AY	FQ		D	Power supply cover デンゲンカバー-TL		
22	GCÖV-0053QSZZ		AG	DX		D	Power supply switch cover (Japan) デンケ SW カバー-TL		
	GCÖV-0053QSZ1		AG	DX		D	Power supply switch cover (Except Japan) デンケ SW カバー-TL		
23	GCAB-0082QSZZ		AN	EQ		D	Front right cabinet 前右キャビネット TL		
24	GCAB-0083QSZ2		AZ	FQ		D	Front cabinet 前キャビネット TLPD		
25	LBNDZ0002QSZZ		AC	DJ		C	Band 前キャビネットバンド TL		
26	CCÖV-0051QS28		AY	FQ	N	D	Front cabinet cover (AR-M257) 前カバー		
	CCÖV-0051QS29		AY	FQ	N	D	Front cabinet cover (AR-M317) 前カバー		
	CCÖV-0051QS0A		AY	FQ	N	D	Front cabinet cover (AR-M256) 前カバー		
	CCÖV-0051QS0B		AY	FQ	N	D	Front cabinet cover (AR-M316) 前カバー		
	CCÖV-0051QS0E		AY	FQ	N	D	Front cabinet cover (AR-267G) 前カバー		
	CCÖV-0051QS0F		AY	FQ	N	D	Front cabinet cover (AR-317G) 前カバー		
	CCÖV-0051QS0G		AY	FQ	N	D	Front cabinet cover (AR-267S) 前カバー		
	CCÖV-0051QS0H		AY	FQ	N	D	Front cabinet cover (AR-317S) 前カバー		
	CCÖV-0051QS0J		AY	FQ	N	D	Front cabinet cover (AR-267FG) 前カバー		
	CCÖV-0051QS0K		AY	FQ	N	D	Front cabinet cover (AR-317FG) 前カバー		
	CCÖV-0051QS0L		AY	FQ	N	D	Front cabinet cover (AR-267FP) 前カバー		
	CCÖV-0051QS0M		AY	FQ	N	D	Front cabinet cover (AR-317FP) 前カバー		
CCÖV-0051QS0P		AY	FQ	N	D	Front cabinet cover (AR-5631) 前カバー			
27	TLABZ4047FCZZ		AC	DJ		D	Engay star label (U.S.A,Australia,New Zealand) エンゲイスターラベル		
	TLABZ5148FCZZ		AC	DJ		D	Engay star label (Europe) エンゲイスターラベル		
	TLABG0401QSZZ		AR	EQ		D	Engay star label (Hong Kong) エンゲイスターラベル		
35	XHBS740P10000		AA	DD		C	Screw(4x10) ビス		
37	LX-BZ0084QSPZ		AB	DD	N	C	Screw ビス		
38	GCÖV-0042QSZ1		AK	EB	N	D	Rail dummy cover (Except AR-267FG/FP/317FG/FP) レールダミーカバー		
39	TCAUA1069FCZZ		AC	DJ		D	Servise caution label サービス注意ラベル		
40	TLABG5005FCZZ		AC	DJ		D	Class 1 label JP (Japan) クラス1ラベル-JP		
	TLABH5177FCZZ		BD	GN		D	Class 1 label (SEEG,Greece,Kypros,Turkey, Poland,Hungar,Czech,Slovakia,Rossiya) クラス1ラベル		
	TLABZ0058QSZZ		AD	DJ		D	Class 1 label P (Except U.S.A,Canada,Taiwan,LAG2,Brazil) クラス1ラベル-P		
	TLABZ5101FCZZ		AC	DJ		D	Class 1 label EGI (200V) クラス1ラベル EGI		
41	TLABZ5011FCZZ		AC	DJ		D	ECP label (Canada) ECPラベル		
43	TLABH0488QSZZ		AC	DJ		D	PS SW label (Japan) 電源 SW ラベル		
44	TLABH0483QSZZ		AC	DJ		D	heater label (Japan) 保温ヒーターラベル		
48	PMLT-0088QSZZ		AE	DS		C	Right cabinet upper cushion R 右キャビネット上側クッション R		
49	MARMP0050QSZZ		AF	DS		D	Paper fixing arm 用紙押えアーム		
50	GCÖVH0024QSE18		AF	DS		D	FAX connector cover (AR-267FG/FP/317FG/FP) FAX コネクタカバー		
51	TLABM0520QSZZ		AE	DJ		D	Imager label P2 (USA,Canada) イメージャーラベル P2		
52	TLABH5200FCZZ		AB	DJ		D	Plug caution label (Japan) プラグ注意ラベル		
53	TCAUH1071FCZZ		BC	GD		D	Servise caution label PO (SEEG,Greece,Kypros, Turkey,Poland,Hungar,Czech,Slovakia,Rossiya) サービス注意ラベル PO		
54	TLABZ5048FCZZ		AB	DJ		D	WEEE mark label (U Kingdom,Europe W Africa) WEEE マークラベル		
55	PGSK-0011QSPZ		AS	EQ		C	OP PWB cover cushion A (Taiwan) OP PWBカバークッションA		
56	PGSK-0012QSPZ		AQ	EQ		C	OP PWB cover cushion B (Taiwan) OP PWBカバークッションB		
57	PGSK-0013QSPZ		AP	EQ		C	OP PWB cover cushion C (Taiwan) OPPWBカバークッションC		
58	PGSK-0014QSPZ		AM	EB		C	OP PWB cover cushion D (Taiwan) OPPWBカバークッションD		
59	PGSK-0015QSPZ		AL	DX		C	OP PWB cover cushion E (Taiwan) OP PWBカバークッションE		
60	PGSK-0016QSPZ		AP	EQ		C	OP PWB cover cushion F (Taiwan) OP PWBカバークッションF		

2 外装部 2(Exteriors 2)

NO.	PARTS CODE	Inter-change	PRICE RANK		NEW MARK	PART RANK	DESCRIPTION	TR No.	Effective time
			Ex.	Ja.					
61	PSHEZ0568QSZZ		AD	DJ		C	R cabinet sheet (Taiwan) 右キャビネット		

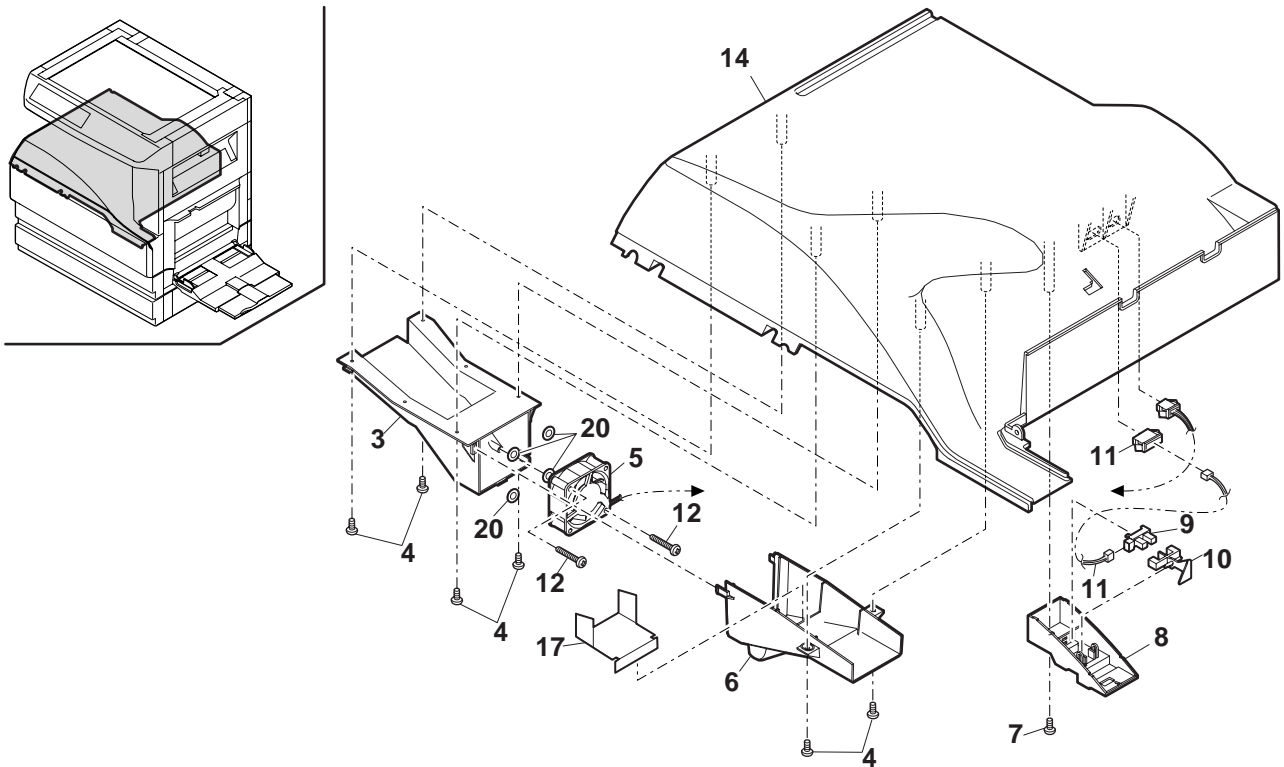
2 外装部 2(Exteriors 2)



### 3 排紙トレイ部 (Delivery tray section)


NO.	PARTS CODE	Inter-change	PRICE RANK		NEW MARK	PART RANK	DESCRIPTION	TR No.	Effective time
			Ex.	Ja.					
3	PBOX-0016QSZ1		AN	EQ	N	C	Exhaust fan box	排気ファンボックス	
4	XEBS730P10000		AC	DD		C	Screw(3×10)	ビス	
5	NFANP0015QSZZ		BA	FX		B	Ozon fan motor	オゾンファンモーター	
6	PDUC-0004QSZ1		AL	EB	N	C	Exhaust fan duct	排気ファンダクト	
7	XEBS730P12000		AC	DD		C	Screw(3×12)	ビス	
8	PBOX-0006QSZZ		AF	DS		D	Delivery sensor BOX	排紙センサーボックス	
9	VHPGP1S73P+-18		AF	DS		B	Photo sensor(GP1S73P)	フォトセンサー	
10	MLEVP0068QSZZ		AC	DJ		C	Delivery tray actuator	排紙トレイアクチュエーター	
11	DHAi-0370QSPZ		AF	DS		C	Delivery paper detect sensor harness	排紙紙検知センサーハーネス	
12	LX-BZ0030QSPZ		AC	DD		C	Screw(M3×34P)	ビス	
14	LSOU-0040QSZZ		BB	GD		D	Delivery tray	排紙トレイ	
17	PSHEZ0286QSZZ		AE	DJ		C	Exhaust fan sheet	排気ファンシート	
20	PSHEZ0283QSZZ		AB	DJ		C	Fan motor sheet	ファンモーターシート	

### 3 排紙トレイ部 (Delivery tray section)

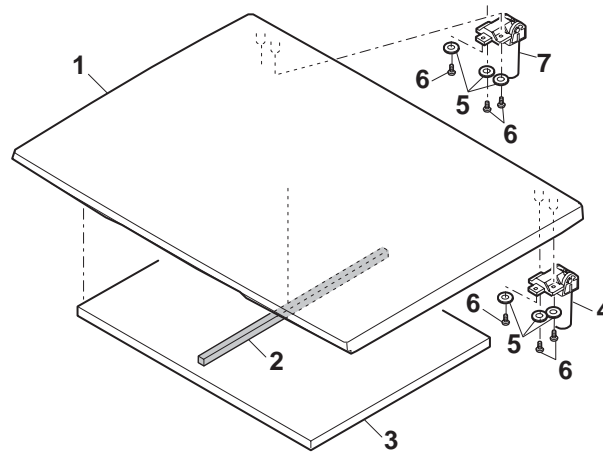
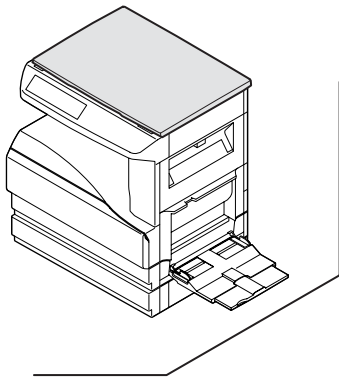


PRP03333

#### 4 オリジナルカバーユニット (Original cover unit)[AR-267G/S/317G/S]

NO.	PARTS CODE	Inter-change	PRICE RANK		NEW MARK	PART RANK	DESCRIPTION	TR No.	Effective time
			Ex.	Ja.					
1	GCOVH0010QSE5		BD	GJ		D	OC cover		
2	PMLT-0039QSZZ		AC	DJ		C	OC molt		
3	PCUSS0023QSZZ		AV	EZ		C	OC cushion		
4	MHNG-0025QSZZ		AU	EZ		C	OC hinge R		
5	XWVS740-05000		AA	DD		C	Washer		
6	XEBS740P12000		AA	DD		C	Screw(4×12)		
7	MHNG-0026QSZZ		AU	EZ		C	OC hinge L		
	(Unit)								
901	 CCOVH0010RS57	-	BM	HR		E	OC cover unit [Missing parts code] OC カバ -ユニット		1st lot

#### 4 オリジナルカバーユニット (Original cover unit)[AR-267G/S/317G/S]



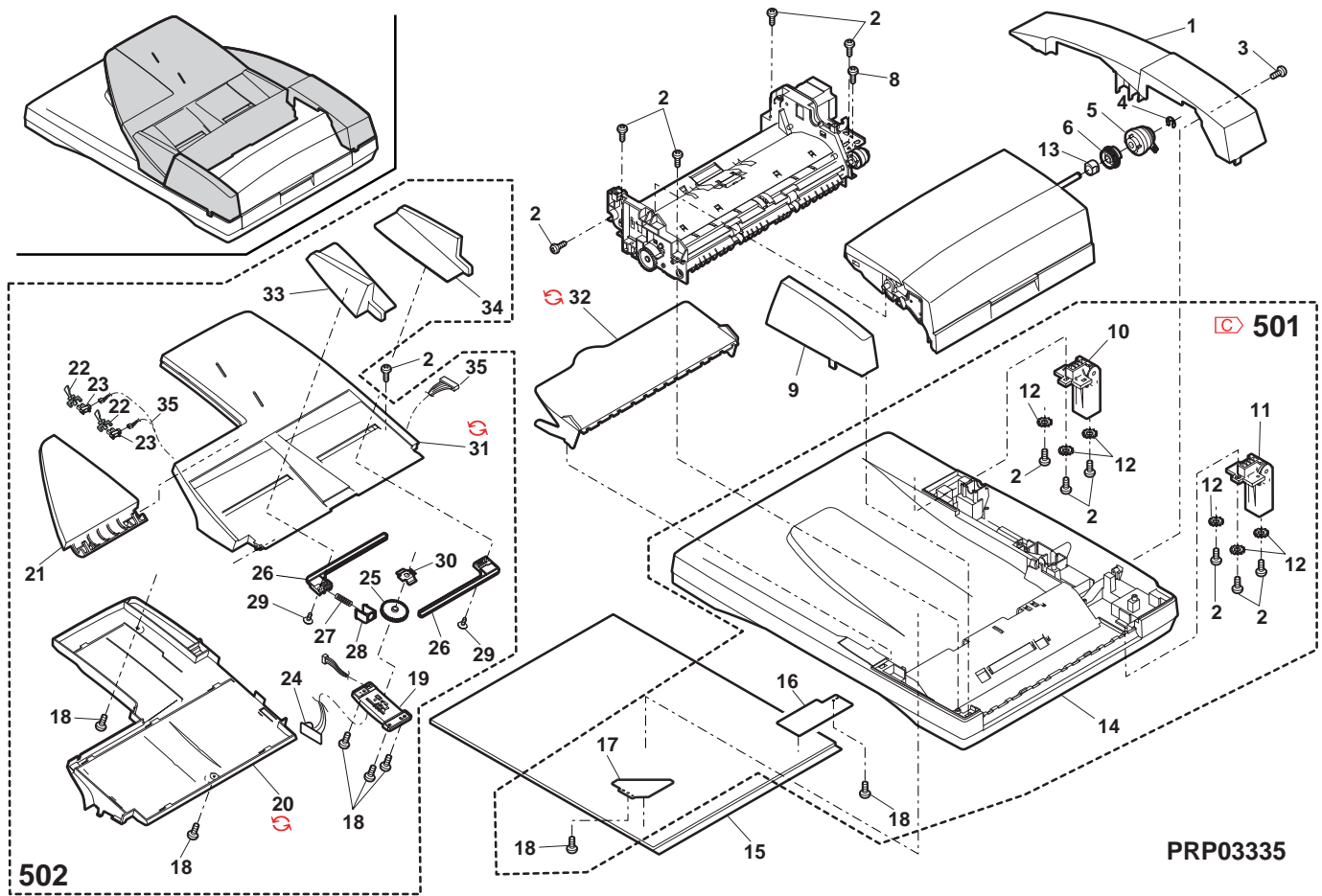
PRP03334



## 5 RSPF 外装部 1(RSPF Exteriors 1)[AR-267FG/FP/317FG/FP/M257/M317]

NO.	PARTS CODE	Inter-change	PRICE RANK		NEW MARK	PART RANK	DESCRIPTION	TR No.	Effective time
			Ex.	Ja.					
1	GCAB-0075QSZZ		AR	EQ		D	Rear cabinet 後キャビネット		
2	XEBS740P12000		AA	DD		C	Screw(4x12) ビス		
3	XHBS730P08000		AB	DD		C	Screw(3x8) ビス		
4	LSTPP0016QSZZ		AC	DJ		C	Stopper ストッパー		
5	PCLC-0023QSZZ		AS	EQ	N	B	SPF paper feed clutch SPF 給紙クラッチ		
6	NPLYZ0033QSZZ		AD	DJ		B	Coupling pulley(39P) カップリングプーリー		
8	XHBS730P10000		AD	DD		C	Screw(3x10) ビス		
9	GCAB-0074QSZZ		AK	DX		D	Front cabinet 前キャビネット		
10	MHNG-0021QSZZ		AX	FG		C	SPF hinge L SPF ヒンジ L		
11	MHNG-0022QSZZ		AX	FG		C	SPF hinge R SPF ヒンジ R		
12	XWVS740-05000		AA	DD		C	Washer キワッシャ		
13	NBRGC0018QSZZ		AD	DJ		C	Bearing 軸受		
14	LSOU-0037QSZZ		BE	GN		C	Base tray ベーストレイ		
15	PCUSS0022QSZZ		AW	FG		C	OC mat OC マット		
16	PSHEZ0413QSZZ		AD	DJ		C	OC mat sheet R OC マット裏面 R		
17	PSHEZ0077QSZZ		AE	DJ		C	OC mat sheet F OC マット裏面 F		
18	XEBS730P08000		AC	DD		C	Screw(3x8) ビス		
19	LPLTP0321QSZZ		AE	DS		C	Sensor plate 幅検知センサー取付板		
20	GCAB-0078QSZZ		AV	FG		D	Original tray lower cabinet 原稿トレイ下キャビネット		
20	GCAB-0078QSZ1	1	AV	EG		D	Original tray lower cabinet 原稿トレイ下キャビネット	07/09 R/C	
21	LSOU-0039QSZZ		AN	EQ	N	C	Original tray S 原稿トレイ S		
22	MLEVP0098QSZZ		AC	DJ		C	Original detect actuator 原稿検知アクチエーター		
23	VHPGP1S73P+-18		AF	DS		B	Photo sensor(GP1S73P) フォトセンサー		
24	CPWBF0160QSE1		AS	EQ		E	SPF VR PWB unit SPF VR 基板		
25	NGERP0168QSZZ		AD	DJ		C	Gear(36T) 幅検知ギオン 36T		
26	NGERR0169QSZZ		AE	DS		C	Gear 幅検知ラック TLP		
27	MSPRC0250QSZZ		AC	DJ		C	Tray lock spring トレイロックスプリング		
28	PTME-0271FCZZ		AD	DJ		C	Tray lock pawl トレイロック爪		
29	XEPS730P08X00		AA	DD		C	Screw(3x8X) ビス		
30	MSPRP0315QSZZ		AD	DJ		C	Regulation plate spring 規制板スプリング		
31	LSOU-0038QSZZ		AW	FG		C	Original tray 原稿トレイ		
31	LSOU-0038QSZ2	1	AW	FQ		C	Original tray 原稿トレイ	07/09 R/C	
32	LSOU-0041QSZZ		AP	EQ		C	Middle tray 中間トレイ		
32	LSOU-0041QSZ1	1	AP	EQ		C	Middle tray 中間トレイ	07/09 R/C	
33	LPLTP0319QSZZ		AH	DX		C	Regulation plate F 規制板 F		
34	LPLTP0320QSZZ		AH	DX		C	Regulation plate R 規制板 R		
35	DHAi-0468QSZZ		AH	DX		C	Original tray harness 原稿トレイハーネス		
501	CSOU-0037RS52	-	BR	LX		E	Base tray unit(Include Block 6-501) [Missing parts code] ベーストレイユニット (ブロック 6-501 含む)		1st lot
502	CSOU-0038RS52		BH	GX		E	Original tray unit 原稿トレイユニット		

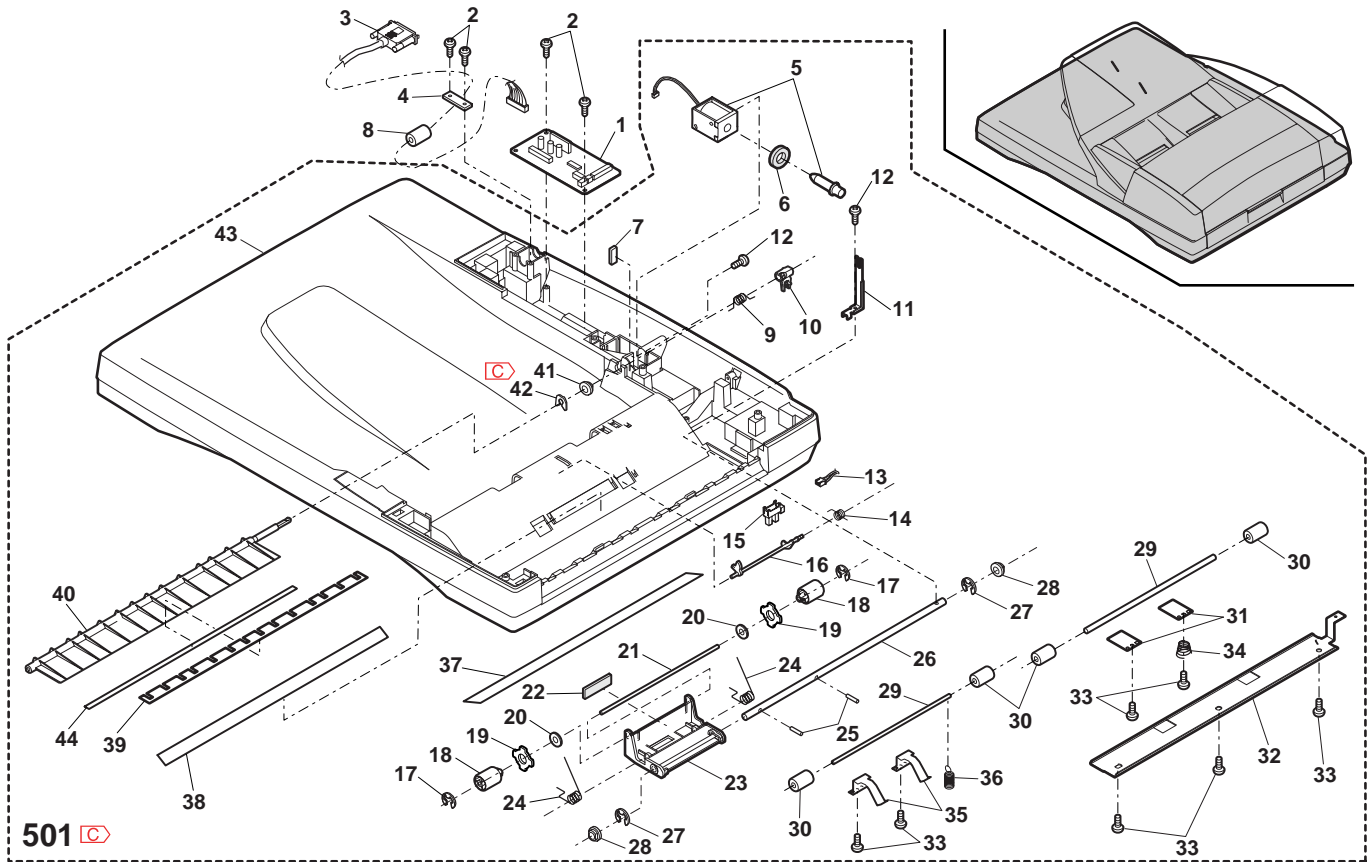
5 RSPF 外装部 1(RSPF Exteriors 1)[AR-267FG/FP/317FG/FP/M257/M317]



## 6 RSPF 外装部 2(RSPF Exteriors 2)[AR-267FG/FP/317FG/FP/M257/M317]

NO.	PARTS CODE	Inter-change	PRICE RANK		NEW MARK	PART RANK	DESCRIPTION	TR No.	Effective time
			Ex.	Ja.					
1	CPWBF0139QSE1		BA	FX		E	SPF interface PWB unit	SPF 中継基板	
2	XHBS730P08000		AB	DD		C	Screw(3x8)	ビス	
3	DHAi-0448QSZZ		AV	FG		C	SPF interface harness	SPF 中継ハーネス	
4	LPLTM0111QSZZ		AC	DJ		C	Reinforce plate earth	補強板アース	
5	RPLU-0011QSZZ		AQ	EQ		B	Gate solenoid	ゲートソレノイド	
6	PSPO-0023QSZZ		AB	DJ		C	Sound proof sponge	消音スポンジゲート	
7	PSPO-0004QSZZ		AB	DJ		C	Delivery gate sponge	排紙ゲート用スポンジ	
8	RCORF0026FCZZ		AL	EB		C	Core(TRC-16813)	コア	
9	MSPRD0342QSZZ		AD	DJ		C	Delivery gate spring	排紙ゲートスプリング	
10	MLEVP0036QSZZ		AD	DJ		C	Delivery gate lever	排紙ゲートレバー	
11	MLEVF0093QSZZ		AE	DJ		C	Pressure release lever	圧解レバー	
12	XBBS730P05000		AA	DD		C	Screw(3x5)	ビス	
13	DHAi-0388QSPZ		AE	DS		C	Paper exit sensor harness	排紙センサーハーネス	
14	MSPRD0211QSZZ		AC	DJ		C	Delivery sensor ACT spring	排紙センサー ACT スプリング	
15	VHGP1S73P+-18		AF	DS		B	Photo sensor(GP1S73P)	フォトセンサー	
16	MLEVP0092QSZZ		AC	DJ		C	Delivery sensor ACT lever	排紙センサー ACT レバー	
17	XRESP20-04000		AA	DD		C	E type ring(E2)	E リング	
18	NRÖLP0011QSZZ		AD	DJ		B	Delivery roller	排紙従動ローラー	
19	PSPO-0020QSZZ		AB	DJ		C	Sponge	スポンジ	
20	PSHEZ0285QSZZ		AB	DJ		C	Sound proof sheet	排紙従動消音シート	
21	NSFTZ0013QSP1		AF	DJ		C	Delivery shaft	排紙従動軸	
22	PSPO-0003QSZZ		AC	DJ		C	Sound proof sponge	圧解消音スポンジ	
23	LHLDZ0101QSZZ		AE	DS		C	Pressure release holder	圧解ホルダー	
24	MSPRD0305QSZZ		AC	DJ		C	Delivery spring	排紙従動スプリング	
25	LPINS0327FCZZ		AC	DJ		C	SP pin(2x10)	SP ピン	
26	NSFTZ0072QSZZ		AN	EQ	N	C	Pressure release shaft	圧解軸	
27	XRESP50-06000		AA	DD		C	E type ring(E5)	E リング	
28	NBRGM0501FCZZ		AB	DJ		C	Bearing	軸受	
29	NSFTZ0009QSP1		AE	DJ		C	Transport shaft	搬送従動軸	
30	NRÖLP0010QSZZ		AD	DJ		B	Transport roller	搬送従動ローラー	
31	MSPRP0306QSZZ		AC	DJ		C	Spring	読取前従動スプリング	
32	LPLTM0316QSZZ		AH	DX		C	Base tray reinforce plate	ベーストレイ補強板	
33	XEBS730P08000		AC	DD		C	Screw(3x8)	ビス	
34	MSPRC0307QSZZ		AC	DJ		C	Earth spring	読取前アーススプリング	
35	MSPRP0123QSZZ		AD	DJ		C	Transport spring	搬送従動スプリング	
36	MSPRT0308QSZZ		AC	DJ		C	Transport earth spring	排紙従動アーススプリング	
37	PSHEZ0436QSZZ		AD	DJ		C	Sheet	読取前マイラー	
38	PSHEZ0069QSZZ		AE	DJ		C	Base tray sheet	ベーストレイマイラー	
39	PSHEZ0439QSZZ		AD	DJ		C	Delivery gate sheet	排紙ゲートシート	
40	LPLTP0117QSZZ		AM	EG		C	Delivery gate	排紙ゲート	
41	NBRGP0041GCZZ		AD	DJ		C	Bearing	軸受	
42	PRNGP0090FCZZ	-	AB	DJ		C	Ring(E5)	[Missing parts code] 樹脂製リング (E5)	1st lot
43	LSOU-0037QSZZ		BE	GN		C	Base tray	ベーストレイ	
44	PSHEZ0459QSZZ		AC	DJ		C	Delivery gate sheet lower	排紙ゲートシート下	
501	CSOU-0037RS52	-	BR	LX		E	Base tray unit(Include Block 5-501) [Missing parts code]	ベーストレイユニット (ブロック 5-501 含む)	1st lot

6 RSPF 外装部 2(RSPF Exteriors 2)[AR-267FG/FP/317FG/FP/M257/M317]



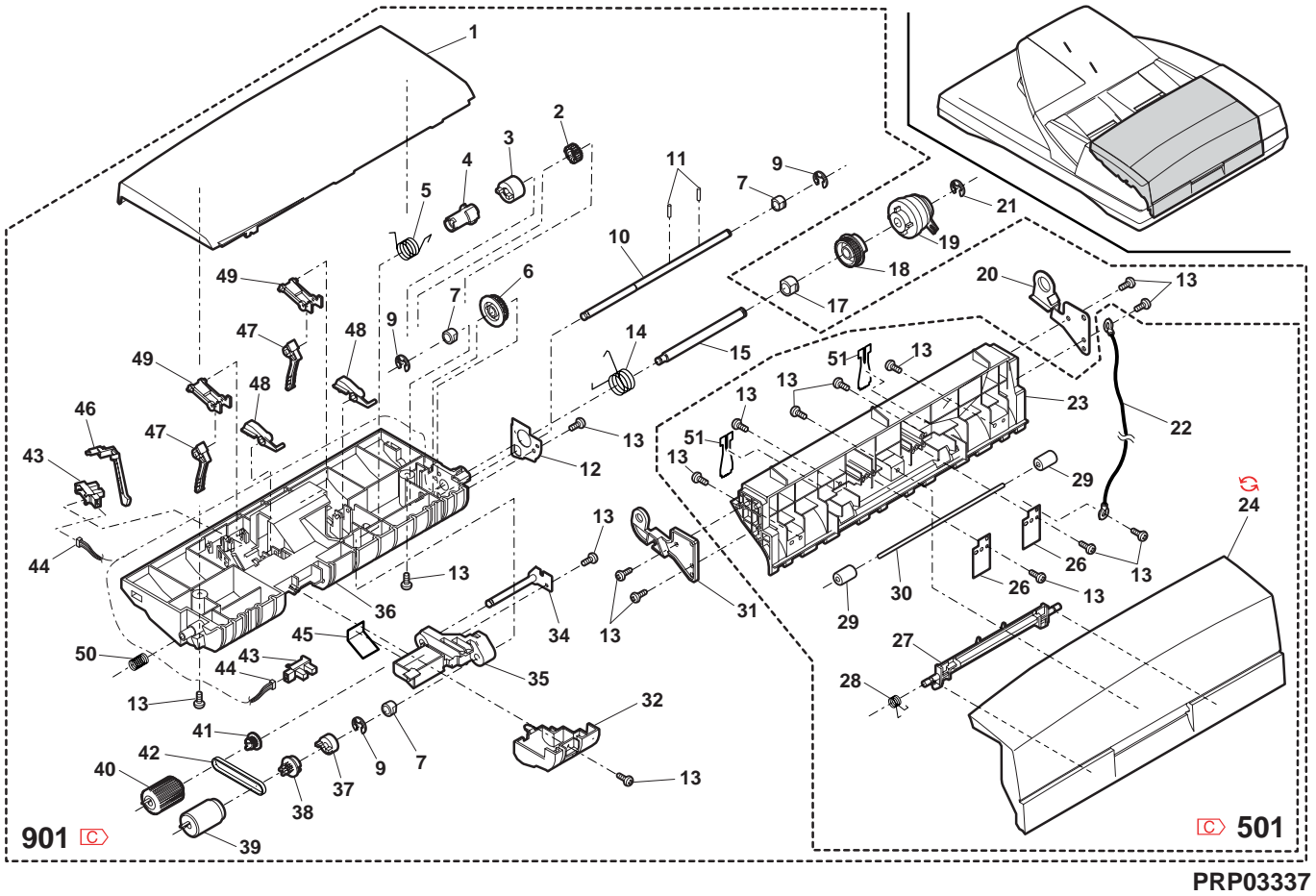
501 C

PRP03336

## 7 RSPF 給紙部 (RSPF Paper feeding section)[AR-267FG/FP/317FG/FP/M257/M317]

NO.	PARTS CODE	Inter-change	PRICE RANK		NEW MARK	PART RANK	DESCRIPTION	TR No.	Effective time
			Ex.	Ja.					
1	GCAB-0076QSZZ		AP	EQ		D	Open/close cabinet	開閉キャビネット	
2	NGERH0166QSZZ		AC	DJ		C	Paper feed shaft gear(20T)	給紙軸ギヤ	
3	PCLC-0316FCP1		AP	EQ		B	Torque limiter	分離ロータールミッタ	
4	MLNKP0001QSZZ		AD	DJ		C	Pick up link	呼び込みリンク	
5	MSPRD0309QSZZ		AC	DJ		C	Pick up arm spring	呼び込みアームスプリング	
6	NGERH0167QSZZ		AD	DJ		C	Paper feeding drive gear(32T)	給紙駆動ギヤ	
7	NBRGM0096FCZ1		AC	DJ		C	Bearing	軸受	
9	XRESP50-06000		AA	DD		C	E type ring(E5)	Eリング	
10	NSFTB0075QSZZ		AF	DS		C	Paper feed roller shaft	給紙ローラー軸	
11	XPSSP20-07000		AA	DD		C	Spring pin(φ2-7)	スプリングピン	
12	LPLTM0318QSZZ		AC	DJ		C	Paper feeding earth plate	給紙アース板	
13	XEBS730P08000		AC	DD		C	Screw(3×8)	ビス	
14	MSPRD0314QSZZ		AD	DJ		C	JAM release spring R	JAM 解除スプリング R	
15	NSFTZ0074QSZ1		AM	EG	N	C	PF roller shaft	給紙入力軸	
17	NBRGC0018QSZZ		AD	DJ		C	Bearing	軸受	
18	NPLYZ0033QSZZ		AD	DJ		B	Coupling pulley(39P)	カップリングプーリー	
19	PCLC-0023QSZZ		AS	EQ	N	B	SPF paper feed clutch	SPF 給紙クラッチ	
20	MARMM0047QSZZ		AE	DJ		C	U-turn PG arm R	UターンPGアーム R	
21	LSTPP0016QSZZ		AC	DJ		C	Stopper	ストッパー	
22	DHAI-0390QSZZ		AC	DJ		C	U-turn earth harness	Uターンアースハーネス	
23	PGIDM0105QSZ1		AQ	EQ	N	C	U-turn guide	UターンPG TLPD	
24	GCAB-0077QSZZ		AQ	EQ		D	U-turn PG cabinet	UターンPGキャビネット	
24	GCAB-0077QSZ1	1	AQ	EQ		D	U-turn PG cabinet	UターンPGキャビネット	07/09 R/C
26	MSPRP0311QSZZ		AC	DJ		C	PS spring	PS 従動スプリング	
27	PTME-0029QSZZ		AE	DS		C	U-turn PG lock pawl	UターンPG ロック爪	
28	MSPRD0310QSZZ		AC	DJ		C	U-turn PG lock spring	UターンPG ロックスプリング	
29	NROLP0010QSZZ		AD	DJ		B	Transport roller	搬送従動ローラー	
30	NSFTZ0009QSP1		AE	DJ		C	Transport shaft	搬送従動軸	
31	MARMP0046QSZZ		AD	DJ		C	U-turn PG arm F	UターンPGアーム F	
32	PCOVP0094QSZZ		AD	DJ		C	Maintenance cover	メンテナンスカバー	
34	CFTB0073QS01		AF	DS		E	Pick up roller shaft ASSY	呼び込みローラー軸組品	
35	MARMP0044QSZ1		AF	DS		C	Pick up arm	呼び込みアーム	
36	LFRM-0069QSZZ		AQ	EQ		C	Paper feeding frame	給紙フレーム	
37	NCPL-0049FCBZ		AT	EZ		C	Coupling	カップリング	
38	NPLYZ0035QSZZ		AD	DJ		B	Paper feeding roller pulley(16P)	給紙ローラープーリー 16P	
39	NROLR1311FCZZ		AN	EG		B	Paper feed separation roller	給紙分離ローラー	
40	NROLR1312FCZZ		AN	EG		B	Pick up roller	呼び込みローラー	
41	NPLYZ0034QSZZ		AD	DJ		B	Pick up roller pulley(16P)	呼び込みローラープーリー 16P	
42	NBLTT0033QSZZ		AF	DS		B	Drive belt	駆動ベルト	
43	VHPGP1S73P+-18		AF	DS		B	Photo sensor(GP1S73P)	フォトセンサー	
44	DHAI-0469QSZZ		AG	DX		C	PFUN harness	PFUN ハーネス	
45	PSHEZ0444QSZZ		AE	DS	N	C	Pick up sheet	呼び込みシート	
46	MLEVP0097QSZZ		AC	DJ		C	Original detect actuator	原稿検知アクチュエーター	
47	LSTPP0015QSZZ		AC	DJ		C	Stopper	ストッパー	
48	MLEVP0096QSZZ		AC	DJ		C	Stopper release lever	ストッパー解除レバー	
49	MARMP0045QSZZ		AC	DJ		C	Stopper arm	ストッパーアーム	
50	MSPRD0313QSZZ		AC	DJ		C	JAM release spring F	JAM 解除スプリング F	
51	PSHEZ0407QSZZ		AB	DJ		C	PS guide sheet	PS ガイドシート	
501	☞ CCAB-0077RS52	-	AZ	FQ		E	U-turn PG unit	[Missing parts code] UターンPGユニット	1st lot
	(Unit)								
901	☞ CFRM-0069RS53	-	BH	GX		E	Paper feeding unit	[Missing parts code] 給紙ユニット	1st lot

7 RSPF 給紙部 (RSPF Paper feeding section)[AR-267FG/FP/317FG/FP/M257/M317]

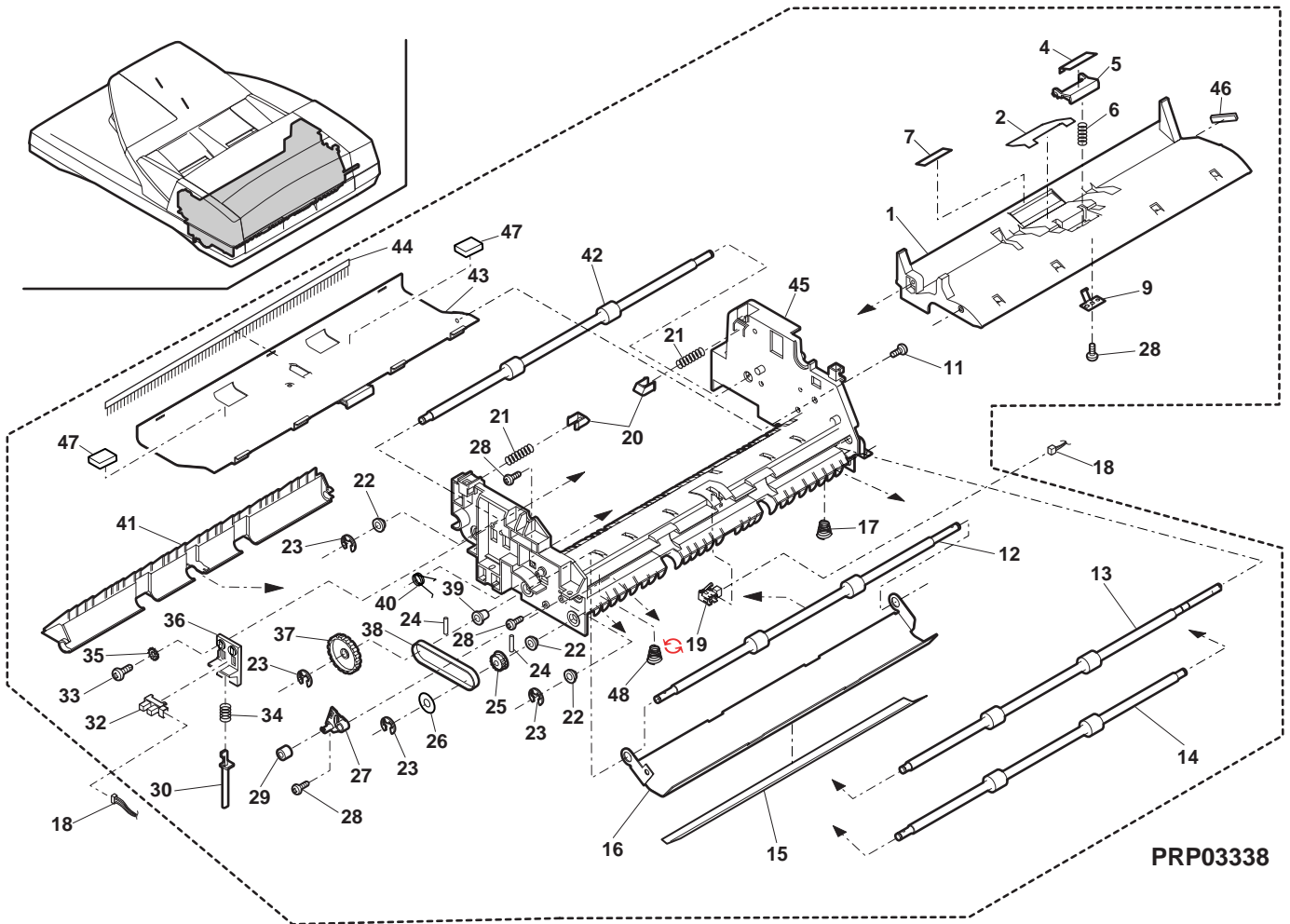


PRP03337

## 8 RSPF 搬送部 1(RSPF Transport section 1)[AR-267FG/FP/317FG/FP/M257/M317]

NO.	PARTS CODE	Inter-change	PRICE RANK		NEW MARK	PART RANK	DESCRIPTION	TR No.	Effective time
			Ex.	Ja.					
1	PGiDM0107QSZ1		AQ	EQ	N	C	Paper feeding guide	給紙ガイド	
2	PSHEZ0452QSZZ		AF	DS		C	Front separate sheet	前捌きシート	
4	PSHEZ0423QSZZ		AP	EQ		C	Separate sheet	捌きシート	
5	LPLTP0328QSZZ		AC	DJ		C	SPF separate plate	SPF 捌き板	
6	MSPRC0321QSZ1		AB	DJ		C	Pressure spring	圧力スプリング	
7	PSHEZ0451QSZZ		AC	DJ		C	Sound proof sheet	前捌き消音シート	
9	LPLTM0327QSZZ		AD	DJ		C	Silence plate	消音プレート	
11	XHBS730P08000		AB	DD		C	Screw(3x8)	ビス	
12	NR0LR0096QSZZ		AR	EQ		B	Transport roller	搬送ローラー	
13	NR0LR0131QSZZ		AP	EQ	N	B	PS roller SPF	PS ローラー SPF	
14	NR0LR0095QSZZ		AR	EQ		B	Read roller	読取前ローラー	
15	PSHEZ0415QSZZ		AE	DS		C	White sheet	白マイター	
16	LPLTM0325QSZZ		AH	DX		C	Transport plate	搬送板	
17	MSPRC0063QSZZ		AB	DJ		C	Delivery paper guide spring	排紙 PG-スプリング	
18	DHAi-0467QSZZ		AP	EQ		C	RSPF harness	RSPF ハーネス	
19	RDTCT0006QSZZ		AL	EB		B	Inlet detect sensor	入紙検知センサー	
20	RDTCT0006QSPZ	1	AX	FG		B	Inlet detect sensor [Unleaded correspondence]	入紙検知センサー	07/11
21	PTME-0030QSZZ		AC	DJ		C	Open/close lock pawl	開閉ロック爪	
22	MSPRC0318QSZZ		AB	DJ		C	Open/close lock spring	開閉ロック爪スプリング	
23	NBRGM0501FCZZ		AB	DJ		C	Bearing	軸受	
24	XRESP50-06000		AA	DD		C	E type ring(E5)	E リング	
25	XPSSP20-09000		AA	DD		C	Spring pin(φ2-9)	スプリングピン	
26	NPLYZ0019QSZZ		AE	DJ		B	PS pulley	PS プーリー	
27	PSHEZ0329FCZZ		AA	DD		C	Flange sheet DUP2	フランジマイター-DUP2	
28	LHLDZ0102QSZZ		AC	DJ		C	Tension holder F	テンションホルダー F	
29	XEBS730P08000		AC	DD		C	Screw(3x8)	ビス	
30	NKOM-0007QSZZ		AC	DJ		C	Tension roller	テンションコロ	
32	MLEVP0095QSZZ		AD	DJ		C	Book sensor actuator	ブックセンサーアクチュエーター	
33	VHPGP1S73P+-18		AF	DS		B	Photo sensor(GP1S73P)	フォトセンサー	
34	XEBS740P14000		AB	DD		C	Screw(4x14)	ビス	
35	MSPRC0153QSZZ		AB	DJ		C	Book sensor spring	ブックセンサースプリング	
36	XWVS740-05000		AA	DD		C	Washer	ワッシャー	
37	LPLTP0131QSZZ		AD	DJ		C	Book sensor attachment plate	ブックセンサー取付板	
38	JKNBZ0009QSZZ		AE	DJ		D	JAM release knob(24P)	JAM 解除ノブ	
39	NBLTT0036QSZZ		AF	DS		B	Belt(B79MXL4.0)	ベルト	
40	NBRGC0017QSZZ		AC	DJ		C	Bearing	軸受	
41	MSPRD0316QSZZ		AC	DJ		C	Tension spring F	テンションスプリング F	
42	LPLTP0324QSZZ		AH	DX		C	Reverse gate plate	反転ゲート板	
43	NR0LR0097QSZZ		AR	EQ		B	Delivery roller	排紙ローラー	
44	LPLTM0326QSZZ		AM	EG		C	Paper feeding PG reinforce plate	給紙 PG 補強板	
45	PBRSS0008QSZ1		AH	DX		B	Discharge brush	除電ブラシ	
46	PGiDM0106QSZ1		AU	EZ	N	C	Transport R guide	搬送 R PG	
47	PSHEZ0454QSZZ		AB	DJ		C	PF PG cushion R	給紙 PG クッション R	
48	PSHEZ0455QSZZ		AD	DJ		C	PF PG sound proof cushion	給紙 PG 消音クッション	
	MSPRC0360QSZZ		AC	DJ		C	Delivery paper guide spring R	排紙ガイドスプリング R	

8 RSPF 搬送部 1(RSPF Transport section 1)[AR-267FG/FP/317FG/FP/M257/M317]

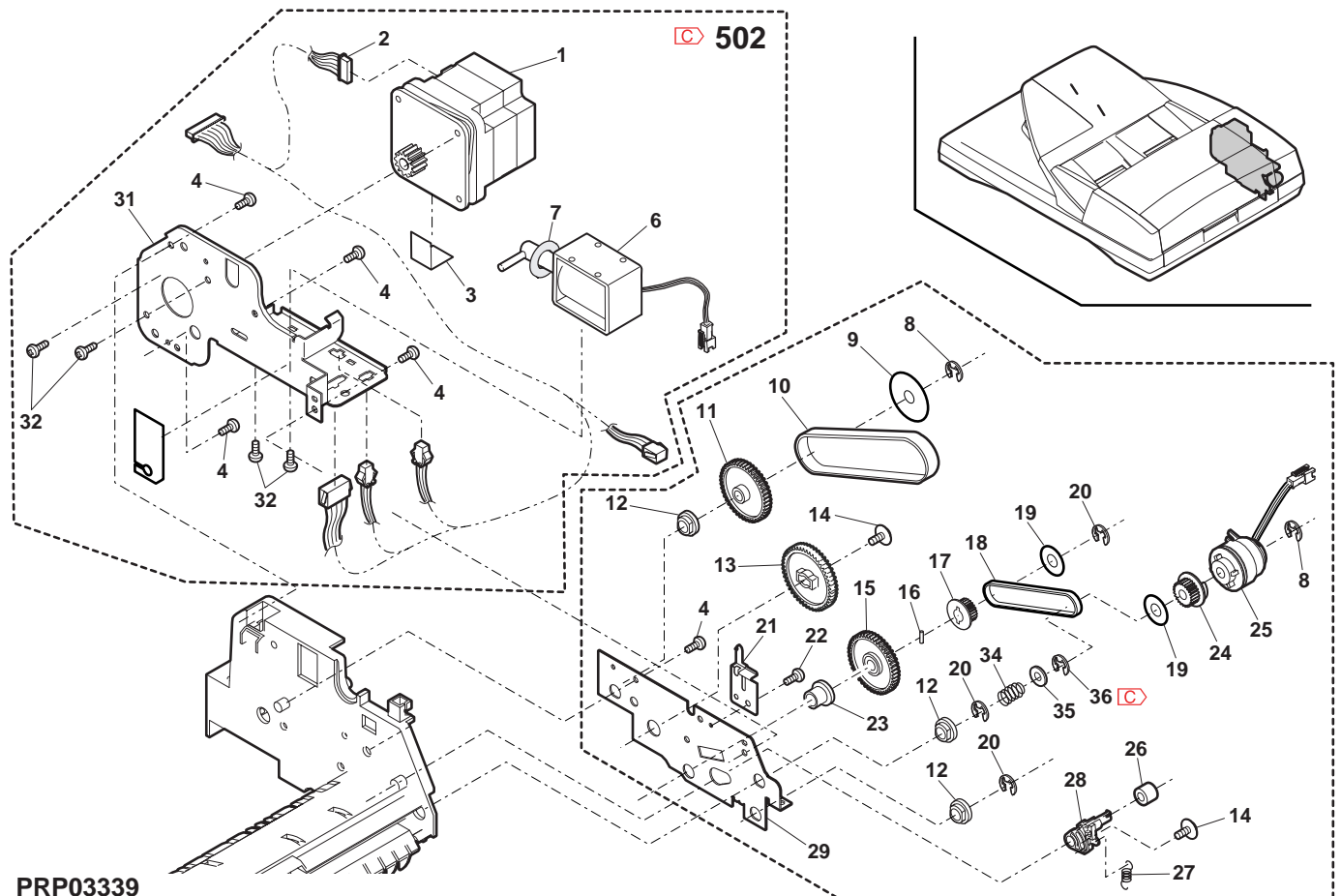




9 RSPF 搬送部 2(RSPF Transport section 2)[AR-267FG/FP/317FG/FP/M257/M317]

NO.	PARTS CODE	Inter-change	PRICE RANK		NEW MARK	PART RANK	DESCRIPTION	TR No.	Effective time
			Ex.	Ja.					
1	RM0TS0043QSPZ		BG	GT		B	SPF motor	SPF モーター	
2	DHAi-0467QSZZ		AP	EQ		C	RSPF harness	RSPF ハーネス	
3	PTPE-0018QSZZ		AC	DJ		C	Motor earth tape	モーターアーステープ	
4	XEBS730P08000		AC	DD		C	Screw(3x8)	ビス	
6	RPLU-0015QSZ1		AR	EQ		B	Pressure release solenoid	圧解リノイド	
7	PSPO-0022QSZZ		AB	DJ		C	Sound proof Sponge	消音スポンジ 圧解	
8	XRESP40-06000		AA	DD		C	E type ring(E4)	E リング	
9	PSHEZ0414QSZZ		AB	DJ		C	Flange sheet	フランジ マイラー	
10	NBLTT0034QSZZ		AF	DS		B	Belt(48S2M24)	ベルト	
11	NGERH0170QSZZ		AD	DJ		C	Gear(48T/43P)	ギヤ	
12	NBRGM0501FCZZ		AB	DJ		C	Bearing	軸受	
13	NGERH0116QSZ1		AD	DJ		C	Gear(48T/25P)	ギヤ	
14	XEPS730P08X00		AA	DD		C	Screw(3x8X)	ビス	
15	NGERH0117QSZZ		AK	DX		C	Gear(48T)	ギヤ	
16	XPSSP20-09000		AA	DD		C	Spring pin(φ2-9)	スプリングピン	
17	NPLYZ0019QSZZ		AE	DJ		B	PS pulley	PS プーリー	
18	NBLTT0035QSZZ		AE	DS		B	Belt(B86MXL4.0)	ベルト	
19	PSHEP3029FCZZ		AA	DD		C	Flange sheet DUP2	フランジ マイラー DUP2	
20	XRESP50-06000		AA	DD		C	E type ring(E5)	E リング	
21	MSPRP0312QSZZ		AD	DJ		C	U-turn earth spring	Uターンアースリング	
22	XHBS730P08000		AB	DD		C	Screw(3x8)	ビス	
23	NBRGC0017QSZZ		AC	DJ		C	Bearing	軸受	
24	NPLYZ0018QSZZ		AE	DJ		B	PS coupling pulley	PS カップリングプーリー	
25	PCLC-0022QSZZ		AX	FG	N	B	PS clutch SPF	PS クラッチ SPF	
26	NKOM-0007QSZZ		AC	DJ		C	Tension roller	テンションロッド	
27	MSPRT0317QSZZ		AC	DJ		C	Tension spring R	テンションスプリング R	
28	LHLDZ0103QSZZ		AC	DJ		C	Tension holder R	テンションホルダー R	
29	LPLTM0322QSZZ		AF	DS		C	Transport earth plate	搬送アース板	
31	LPLTM0323QSZ1		AG	DX	N	C	Motor attachment plate	モーター取付板	
32	XBBS730P05000		AA	DD		C	Screw(3x5)	ビス	
34	MSPRC0346QSZZ		AC	DJ		C	PS Brake spring	PS ブレーキスプリング	
35	XWHS760-08115		AA	DD		C	Washer(M6)	ワッシャー	
36	PRNGP0090FCZ1	-	AB	DJ		C	Ring(E5)	[Missing parts code] 樹脂製リング (E5)	1st lot
502	CPLTM0323RS53	-	BH	GX		E	Drive unit(Without No.4)	[Missing parts code] 駆動ユニット(No.4 除く)	1st lot

9 RSPF 搬送部 2(RSPF Transport section 2)[AR-267FG/FP/317FG/FP/M257/M317]



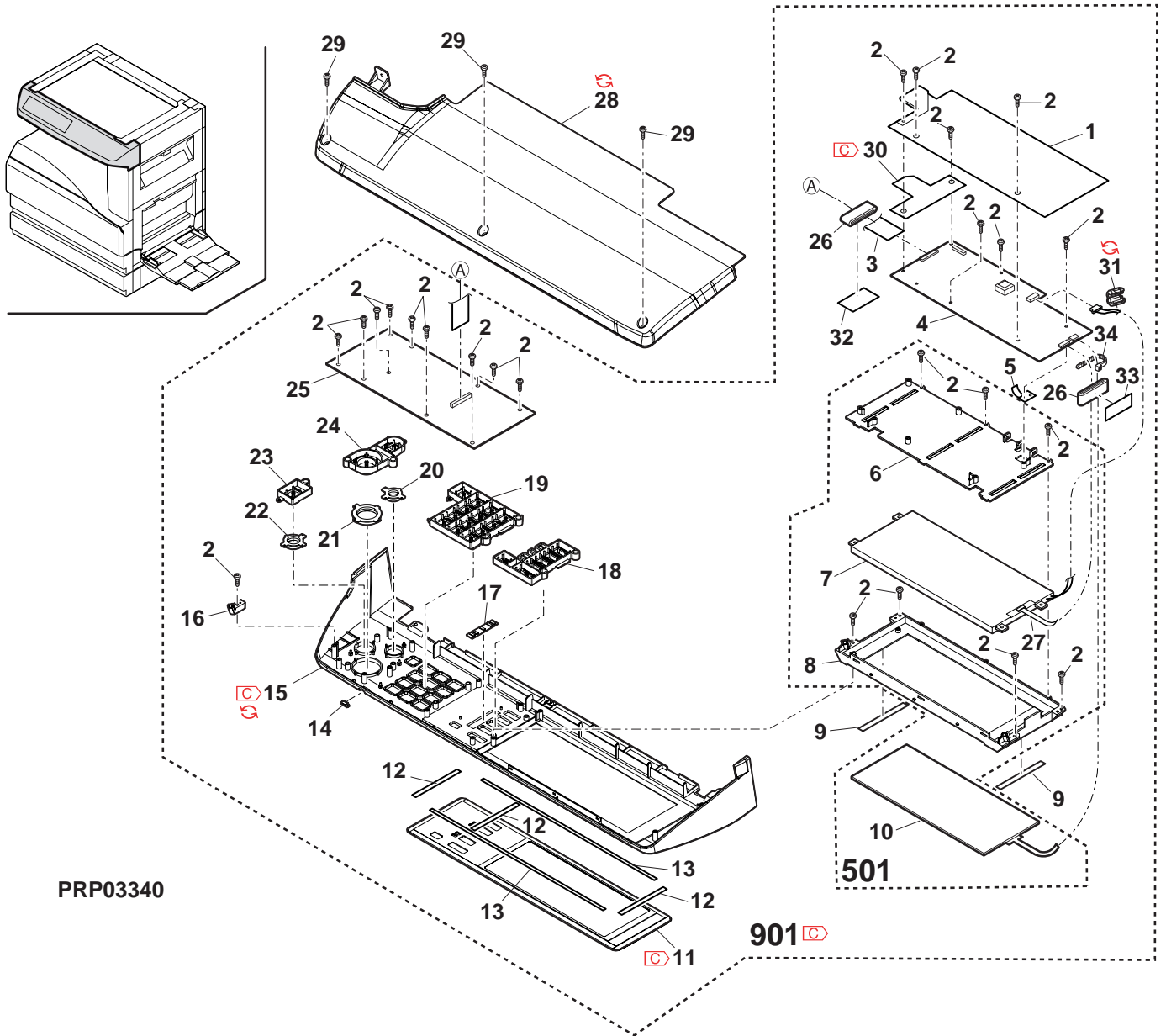
## 10 操作部 (OPE.Panel unit)

NO.	PARTS CODE	Inter-change	PRICE RANK		NEW MARK	PART RANK	DESCRIPTION	TR No.	Effective time
			Ex.	Ja.					
1	PSHEZ0517QSPZ		AF	DS	N	C	PWB protect sheet		
2	XEBS730P08000		AC	DD		C	Screw(3x8)		
3	DHAi-0503QSPZ		AE	DS	N	C	Key PWB harness		
4	CPWBN0198QSE1		BS	MW	N	E	OPU PWB (Japan)		
	CPWBN0198QSE3		BS	MW	N	E	OPU PWB (AR-M256/M316 Europe,SEN, Finland,Norway,Denmark)		
	CPWBN0198QSE4		BS	MW	N	E	OPU PWB (AR-M256/M316 SEEG,Greece,Kypros, Turkey,Poland,Hungar,Czech,Slovakia,Rossiya)		
	CPWBN0198QSE2		BS	MW	N	E	OPU PWB (AR-M256/M257/M258/M316/M317/M318/5625/5631 USA,CANADA,U Kingbom, Austria,New Zealand.LAG2.LAG4,Other countries)		
5	MSPRP3009FCZZ		AD	DJ		C	LCD earth spring		
6	LHLDZ0119QSZZ		AK	EB	N	C	LCD holder B		
7	VVL81HB1T03-A		BV	RB		B	LCD(HVBW8.1)		
8	LHLDZ0118QSZZ		AL	EB	N	C	LCD holder A		
9	PSHEZ5764FCZZ		AC	DJ		C	Tuoch panel sheet		
10	HPNLH0264FCZZ		CE	UH		D	Tuoch panel		
11	CFiLW0018QS02		AU	EZ	N	D	OPE.Filter (AR-M256/M316 SEEG,Greece,Kypros, Turkey,Poland,Hungar,Czech,Slovakia,Rossiya)		
	PFiLW0018QSZ1		AL	EB	N	D	OPE.Filter (AR-5625/5631)		
	CFiLW0018QS05		AT	EZ	N	D	OPE.Filter (Taiwan)		
	CFiLW0018QS01	-	AU	EZ		D	OPE.Filter [Missing parts code](Japan)		1st lot
12	PSHEZ5392FCZ1		AB	DJ		C	OPE.filter sheet B		
13	PSHEZ5391FCZ1		AC	DJ		C	OPE.filter sheet A		
14	PLNS-0011QSZZ		AD	DJ	N	B	FAX Lens (AR-267FG/FP/317FG/FP)		
15	CPNLC0054QS01		AY	FQ	N	D	OPE.Panel FAX (AR-267FG/FP/317FG/FP)		
	CPNLC0054QS05	1	AY	FQ		D	OPE.Panel FAX (AR-267FG/FP/317FG/FP)		07/09 R/C
	CPNLC0054QS03		AY	FQ	N	D	OPE.Panel (AR-267G/S/317G/S)		
	CPNLC0054QS07	1	AY	FQ		D	OPE.Panel (AR-267G/S/317G/S)		07/09 R/C
	CPNLC0054QS04		AY	FQ	N	D	OPE.Panel (Taiwan)		
	CPNLC0054QS08	1	AY	FQ		D	OPE.Panel [Missing parts code](Taiwan)		07/09 R/C
16	LHLDZ1885FCZZ		AD	DJ		C	Panel joint holder		
17	PLNS-0012QSZZ		AD	DJ	N	B	LED lens		
18	JBTN-0071QSZ1		AR	EQ	N	D	Mode key		
19	CBTN-0070QS03		AP	EQ	N	D	Ten key		
20	CFiLW0284FC04		AG	DX	N	D	key ring		
21	CFiLW0282FC04		AK	DX	N	D	Copy key ring		
22	CFiLW0283FC04		AH	DX	N	D	CA key ring		
23	CBTN-0069QS01		AF	DS		D	CA key JAP (Japan)		
24	CBTN-0069QS02		AF	DS		D	CA key EX (Except Japan)		
25	CPWBF0197QSE1		AZ	FQ	N	E	Key PWB (AR-267FG/FP/317FG/FP)		
26	CPWBF0197QSE2		AY	FQ	N	E	Key PWB (Other)		
27	RCORF0002QSZZ		AE	DS		C	Core(HF57SH35*1)		
28	QCNW-0230FCZZ		AF	DS		C	LCD P FFC		
29	LDAiU0032QSZZ		AX	FQ	N	C	OPE base plate		
30	LDAiU0032QSZ1	1	AX	FQ		C	OPE base plate		07/10 R/C
31	XEBS740P10000		AA	DD		C	Screw(4x10)		
32	PSHEZ0569QSZZ	-	AC	DJ		C	OP core sheet [Missing parts code]		1st lot
33	RCORF0021QSZZ		AK	DX		C	Core		
34	RCORF0031QSPZ	3	AK	DX		C	Core		
35	PCOVP1468FCPZ		AD	DJ	N	C	Cushion sheet (Taiwan)		
36	PTPE-0061QSZZ		AA	DJ	N	C	Plate fix tape (Taiwan)		
37	LBNDJ0013FCZ1		AE	DJ		C	Band (Taiwan)		
101	PSHEZ0519QSZZ		AZ	FQ	N	D	KEY sheet (AR-267FG/317FG)		
	PSHEZ0520QSZZ		BE	GN	N	D	KEY sheet (AR-267G/317G)		
	PSHEZ0521QSZZ		BE	GN	N	D	KEY sheet (AR-267S/317S)		
	PSHEZ0578QSZZ	4	BE	GN		D	KEY sheet [Specification change] (English)(AR-5625/5631 Other countries)		07/04
	PSHEZ0598QSZZ	-	BE	GN		D	KEY sheet (PORTUGUESE)(AR-5625/5631 Brazil)		07/11
102	PSHEZ0540QSZZ	-	BE	GN		D	KEY sheet (PORTUGUESE)(AR-M258/M318 Brazil)		07/11
501	CHLDZ0105RS53		BZ	TR	N	E	LCD UN		

10 操作部 (OPE.Panel unit)

NO.	PARTS CODE	Inter-change	PRICE RANK		NEW MARK	PART RANK	DESCRIPTION	TR No.	Effective time
			Ex.	Ja.					
	(Unit)								
901	CPNLC0054RS51		CE	UH	N	E	Operation panel (AR-M257/M317)(not include No28,29) 操作ユニット (No.28,29 除く)		
	CPNLC0054RS52		CF	UH	N	E	Operation panel (AR-267FG/317FG)(not include No28,29) 操作ユニット (No.28,29 除く)		
	CPNLC0054RS53		CE	UH	N	E	Operation panel (AR-267FP/317FP)(not include No28,29) 操作ユニット (No.28,29 除く)		
	CPNLC0054RS54		CF	UK	N	E	Operation panel (AR-267G/317G)(not include No28,29) 操作ユニット (No.28,29 除く)		
	CPNLC0054RS55		CF	UK	N	E	Operation panel (AR-267S/317S)(not include No28,29) 操作ユニット (No.28,29 除く)		
	CPNLC0054RS56		CE	UH	N	E	Operation panel (AR-M256/M316 Europe,SEN,Finland,Norway,Denmark)(not include No28,29) 操作ユニット (No.28,29 除く)		
	CPNLC0054RS57		CE	UH	N	E	Operation panel(not include No28,29) (AR-M256/M258/M316/M318 U Kingdom, Australia,New Zealand,Philippines,W Africa,Brazil) 操作ユニット (No.28,29 除く)		
	CPNLC0054RS57		CE	UH	N	E	Operation panel(not include No28,29) (AR-M256/M258/M316/M318 India,STCL, Special country,SRS,SRSSC,Indonesia) 操作ユニット (No.28,29 除く)		
	CPNLC0054RS58		CE	UH	N	E	Operation panel(not include No28,29) (AR-M256/M316 SEEG,Greece,Kypros, Turkey,Poland,Hungar,Czech,Slovakia,Rossiya) 操作ユニット (No.28,29 除く)		
	CPNLC0054RS59		CE	UH	N	E	Operation panel(not include No28,29) (AR-5625/5631 W Africa) 操作ユニット (No.28,29 除く)		
	CPNLC0054RS61		CF	UH	N	E	Operation panel(not include No28,29) (AR-5625/5631 Philippines,India,STCL) 操作ユニット (No.28,29 除く)		
	CPNLC0054RS62		CE	UH	N	E	Operation panel(not include No28,29) (AR-5625/5631 Brazil,Special country) 操作ユニット (No.28,29 除く)		
	☞ CPNLC0054RS64	-	CE	UH		E	Operation panel(not include No28,29) [Missing parts code](AR-M258/M318 Lebanon,Nigeria,Algeria,Egypt,Jordan,Syria,Tunisia) 操作ユニット (No.28,29 除く)		1st lot
	☞ CPNLC0054RS65	-	CE	UH		E	Operation panel(not include No28,29) [Missing parts code](AR-5625/5631Lebanon, Nigeria,Algeria,Egypt)[Jordan,Syria,Tunisi] 操作ユニット (No.28,29 除く)		1st lot
☞ CPNLC0054RS66	-	CF	UK		E	Operation panel(not include No28,29) [Missing parts code](AR-5625/5631 Saudi Arabia) 操作ユニット (No.28,29 除く)		1st lot	
☞ CPNLC0054RS67	-	CE	UH		E	Operation panel(not include No28,29) [Missing parts code] (AR-5625/5631 SRS,SRSSC,Indonesia) 操作ユニット (No.28,29 除く)		1st lot	

10 操作部 (OPE.Panel unit)



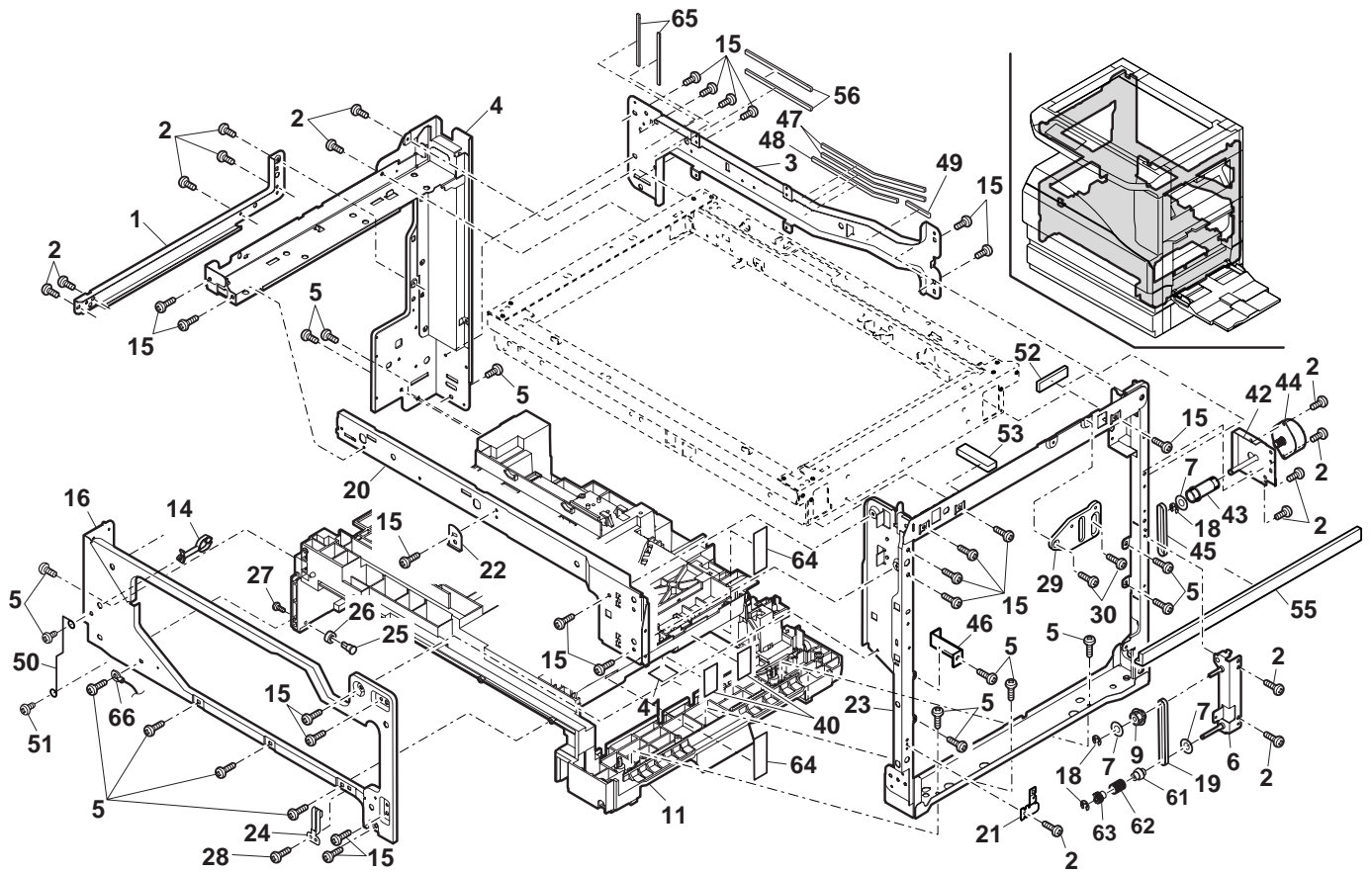
PRP03340

901

## 11 フレーム部 (Frame section)

NO.	PARTS CODE	Inter-change	PRICE RANK		NEW MARK	PART RANK	DESCRIPTION	TR No.	Effective time
			Ex.	Ja.					
1	LPLTM0163QSZZ		AK	EB		C	Left reinforce plate lower		
2	XHBS730P08000		AB	DD		C	Screw(3×8)		
3	LPLTM0232QSZ1		AU	FG		C	Frame support plate R		
4	CFRM-0043QSO2		AX	FG		D	Corner frame RL		
5	XEBS740P10000		AA	DD		C	Screw(3×10)		
7	PSHEZ0507QSZZ		AA	DJ		C	Pully flange sheet		
9	NPLYZ0036QSZZ		AD	DJ		C	DUP pulley gear		
11	LDAI-0023QSZD		BM	HR	N	D	Base plate		
14	LHLDW1061FCZZ		AB	DD		C	Harness holder(HL-18-0)		
15	XHBS740P10000		AA	DD		C	Screw(4×10)		
16	LPLTM0333QSZZ		AX	FG		C	Frame support plate F		
18	XRESP40-06000		AA	DD		C	E type ring(E4)		
19	NBLTT0026QSZZ		AF	DS		B	DUP drive belt		
20	LPLTM0165QSZ3		AS	EZ	N	C	Front support plate		
21	PCOVP0110QSZ1		AE	DJ	N	D	Interlock cover		
22	LPLTM0166QSZZ		AC	DJ		C	Front support adjusting plate		
23	CFRM-0044QSO2		BB	GD		C	Right frame unit		
24	LPLTM0251QSZ1		AE	DS		C	PS earth plate		
25	NSFTZ0048QSPZ		AF	DS		C	Cassette collar shaft		
26	NKOM-0005QSZZ		AC	DJ		C	Cassette guide collar		
27	XBPS730P08KS0		AB	DD		C	Screw(3×8KS)		
28	XHBS730P06000		AC	DD		C	Screw(3×6)		
29	LANGF0012QSZZ		AF	DS		C	Right sub angle (AR-267FG/FP/317FG/FP)		
30	XBBS740P06000		AA	DD		C	Screw(4×6)		
40	PSHEZ0333QSZZ		AC	DJ		C	PS front sheet		
41	PSHEZ0325QSZZ		AB	DJ		C	Frame lower mylar		
42	CPLTM0342QSO1		AH	DX		C	DU motor fixing plate ASS'Y		
43	NGERH0174QSZ1		AD	DJ		C	DUP drive gear		
44	RMOTS0056QSPZ		BD	GJ	N	B	DUP 2 motor		
45	NBLTT0038QSZZ		AF	DS		B	DUP drive belt TL		
46	LPLTM0332QSZZ		AE	DJ		C	Fusing unit earth plate		
47	PGSK-0021QSPZ		AQ	EQ		C	Frame rainforce cushion A (Taiwan)		
48	PGSK-0022QSPZ		AP	EG		C	Frame rainforce cushion B (Taiwan)		
49	PGSK-0017QSPZ		AH	DX		C	Frame rainforce cushion C (Taiwan)		
50	MSPRD0276QSZZ		AS	EQ		C	Front earth spring (Taiwan)		
52	PMLT-0092QSZZ		AB	DJ		C	Frame RR cushion		
53	PMLT-0089QSZZ		AC	DJ		C	Right frame cushion F		
55	PMLT-0091QSZ1		AD	DJ		C	Right frame cushion A		
56	PGSK-0026QSZZ		AQ	EQ		C	OP holder cushion (Except AR-267FG/G/317FG/G)		
61	NPLYZ0015QSZZ		AC	DJ		C	Pulley(S2M20T)		
62	MSPRC1315FCZ1		AD	DJ		C	Manual paper feeding clutch spring		
63	NGERH0066QSZZ		AD	DJ		C	One-Way 17T gear		
64	PSHEZ0432QSZZ		AA	DJ		C	PS front sheet 2		

11 フレーム部 (Frame section)

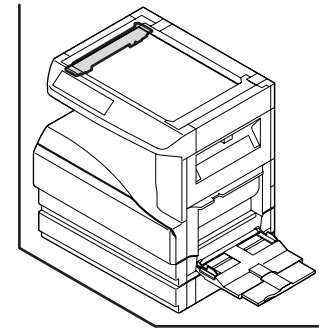
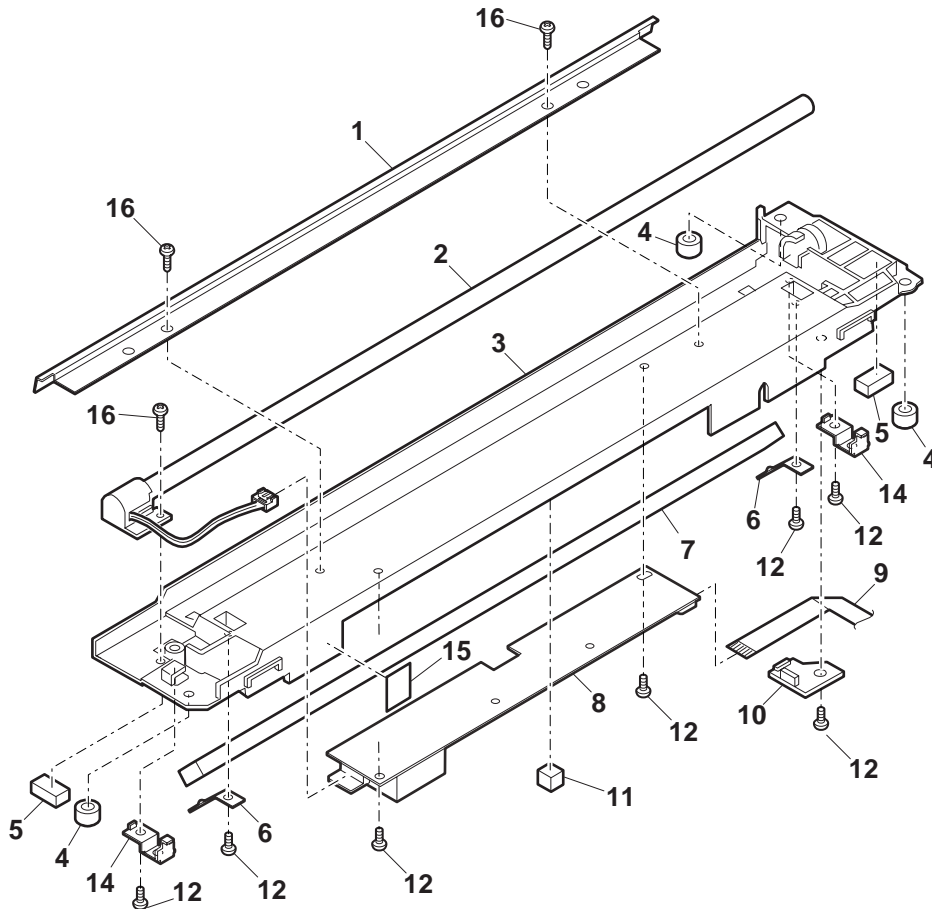


PRP03341

12 ランプユニット (Lump unit)

NO.	PARTS CODE	Inter-change	PRICE RANK		NEW MARK	PART RANK	DESCRIPTION	TR No.	Effective time
			Ex.	Ja.					
1	PREFL0004QSZZ		AP	EQ		D	Riflector		
2	RLMPU0012QSZZ		BG	GT		B	Lump		
3	LHLDZ0047QSZZ		AW	FG		C	Base		
4	MSLi-0138FCZZ		AC	DJ		C	Slider		
5	PCUSU0203FCZZ		AE	DS		C	Protection cushion		
6	MSPRP0145QSZZ		AF	DS		C	Spring		
7	PMiR-0009QSZZ		AS	EQ		B	1st mirror		
8	DUNTK0034QSPZ		BD	GN		E	Inverter unit		
9	DHAi-0200QSZZ		AS	EZ		C	CL harness		
10	LFiX-0009QSZZ		AF	DS		D	Harness fixing		
11	PCUSF0334FCZZ		AP	EQ		C	Cushion		
12	XEPS730P06000		AA	DD		C	Screw(3×6)		
14	LPLTM4715FCZ1		AF	DS		C	Wire fixing plate		
15	TCAUH0933FCZZ		AB	DD		D	High temperature caution label		
16	XEPS740P06000		AB	DD		C	Screw(4×6)		
(Unit)									
901	CREFL0004QS33		BL	HG		E	Copy lamp unit		
	CREFL0004QS34	3	BT	MW	N	E	Copy lamp unit [Productivity improvement]		07/09

12 ランプユニット (Lump unit)



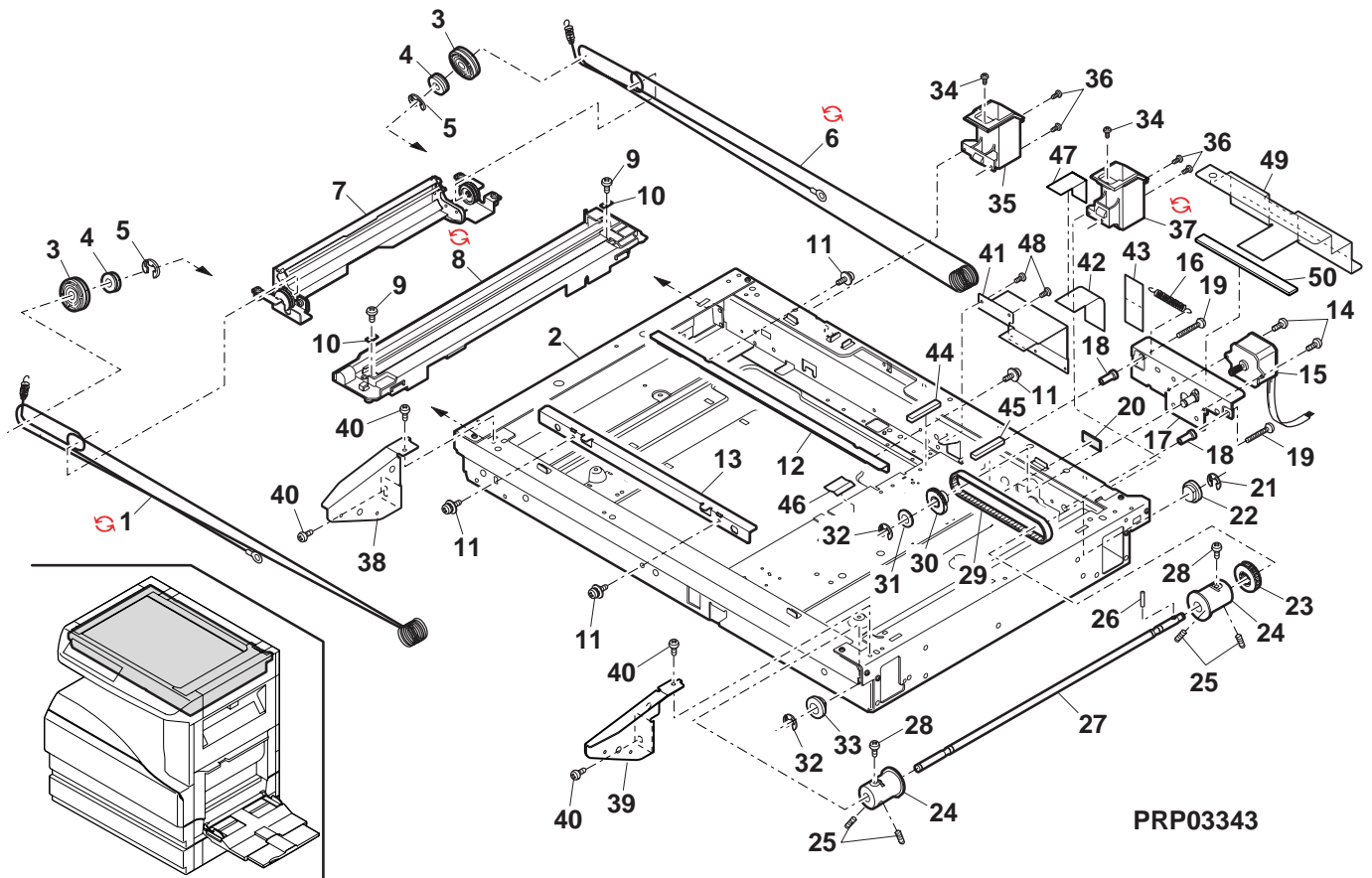
PRP03342

## 13 光学フレーム 1(Optical frame 1)

NO.	PARTS CODE	Inter-change	PRICE RANK		NEW MARK	PART RANK	DESCRIPTION	TR No.	Effective time
			Ex.	Ja.					
1	PWIR-0006QSZZ		AQ	EQ		C	MB wire F		
1	PWIR-0006QSPZ	1	AZ	FQ		C	MB wire F [Unleaded correspondence]		07/11
2	CDAIU0012QS15		BG	GT	N	D	Optical frame		
3	NPLYZ0016QSZZ		AF	DS		C	Pulley		
4	NPLYZ0006QSZ1		AD	DJ	N	C	L pulley		
5	XRESP40-05000		AA	DD		C	E type ring(E4)		
6	PWIR-0005QSZ1		AQ	EQ		C	MB wire R		
6	PWIR-0005QSP1	1	AZ	FQ		C	MB wire R [Unleaded correspondence]		07/11
7	CMIR-0008QS36		BB	GD		E	2/3 mirror unit		
8	CREFL0004QS33		BL	HG		E	Copy lamp unit		
8	CREFL0004QS34	3	BT	MW	N	E	Copy lamp unit [Productivity improvement]		07/09
9	XBPS740P06K00		AA	DD		C	Screw(4x6K)		
10	LHLDZ0056QSZZ		AC	DJ		C	Wire holder		
11	LX-BZ0004QSPZ		AB	DD		C	Screw		
12	LRALM0007QSZ1		AG	DS		C	MB-B rail R		
13	LRALM0006QSZZ		AG	DS		C	MB-B rail F		
14	XBPS730P05K00		AA	DD		C	Screw(3x5K)		
15	RMOTP0027QSZZ		BG	GT		B	Mirror motor		
16	MSPRC0040QSZZ		AB	DJ		C	MB drive spring		
17	CPLTM0084QS02		AK	DX		C	Mirror motor fixing plate		
18	PGUMS0002QSPZ		AL	EB		C	Protection rubber		
19	XBPS740P16KS0		AB	DD		C	Screw(4x16KS)		
20	PGUMS0004QSZZ		AA	DJ		C	Table glass cushion		
21	XRESP50-06000		AA	DD		C	E type ring(E5)		
22	NBRGP0012QSZZ		AC	DJ		C	Winder bearing F		
23	NPLYZ0004QSZZ		AG	DX		C	Winder drive shaft pulley		
24	NPLYZ0031QSZZ		AL	EB		C	Winder pulley		
25	LX-BZ0049FCPZ		AB	DD		C	Screw		
26	XPSSJ30-12000		AB	DD		C	Spring pin(φ3-12)		
27	NSFTZ0028QSZ1		AS	EQ		C	Winder drive shaft		
28	LX-BZ0324FCPZ		AA	DD		C	Screw		
29	NBLTT0002QSZZ		AH	DX		B	Winder drive belt		
30	NGERH0027QSZZ		AH	DX		C	Mirror motor idle gear		
31	LX-WZ0119FCPZ		AC	DD		C	Washer		
32	XRESP70-08000		AA	DD		C	E type ring(E7)		
33	NBRGP0011QSZZ		AC	DJ		C	Winder bearing F		
34	LX-BZ0082QSPZ		AA	DD	N	C	Screw		
35	PGIDM0108QSZZ		AH	DX		C	Hinge guide L		
36	XHBS730P08000		AB	DD		C	Screw(3x8)		
37	PGIDM0109QSZZ		AH	DX		C	Hinge guide R		
37	PGIDM0109QSZ1	3	AH	DX		C	Hinge guide R [Improve performance]		07/08
38	LANGF0020QSZZ		AF	DS	N	C	Panel sub angle L		
39	LANGF0021QSZZ		AF	DS	N	C	Panel sub angle R		
40	XHBS730P10000		AD	DD		C	Screw(3x10)		
41	PGIDH0095QSZZ		AH	DX		C	CCD harness guide	(Taiwan)	CCD ハーネスガイド
42	PTPE-0036QSZZ		AF	DS		C	CCD harness fixing tape	(Taiwan)	CCD ハーネス取付テープ
43	PTPE-0032QSZZ		AK	DX		C	CCD cable shield tape	(Taiwan)	CCD ケーブルシールドテープ
44	PGSK-0020QSPZ		AH	DX		C	Optical shield cushion A	(Taiwan)	CCD シールドクッション A
45	PGSK-0024QSPZ		AH	DX		C	Optical shield cushion B	(Taiwan)	CCD シールドクッション B
46	PTPE-0038QSZZ		AF	DS		C	CCD shield tape	(Taiwan)	CCD シールドテープ
47	PSHEZ0348QSZZ		AC	DJ		C	Insulated sheet A	(Taiwan)	絶縁シート A
48	XHBS730P06000		AC	DD		C	Screw	(Taiwan)	ビス
49	PSHEM0342QSZZ		AU	EZ		C	MCU earth sheet	(Taiwan)	MCU アースシート



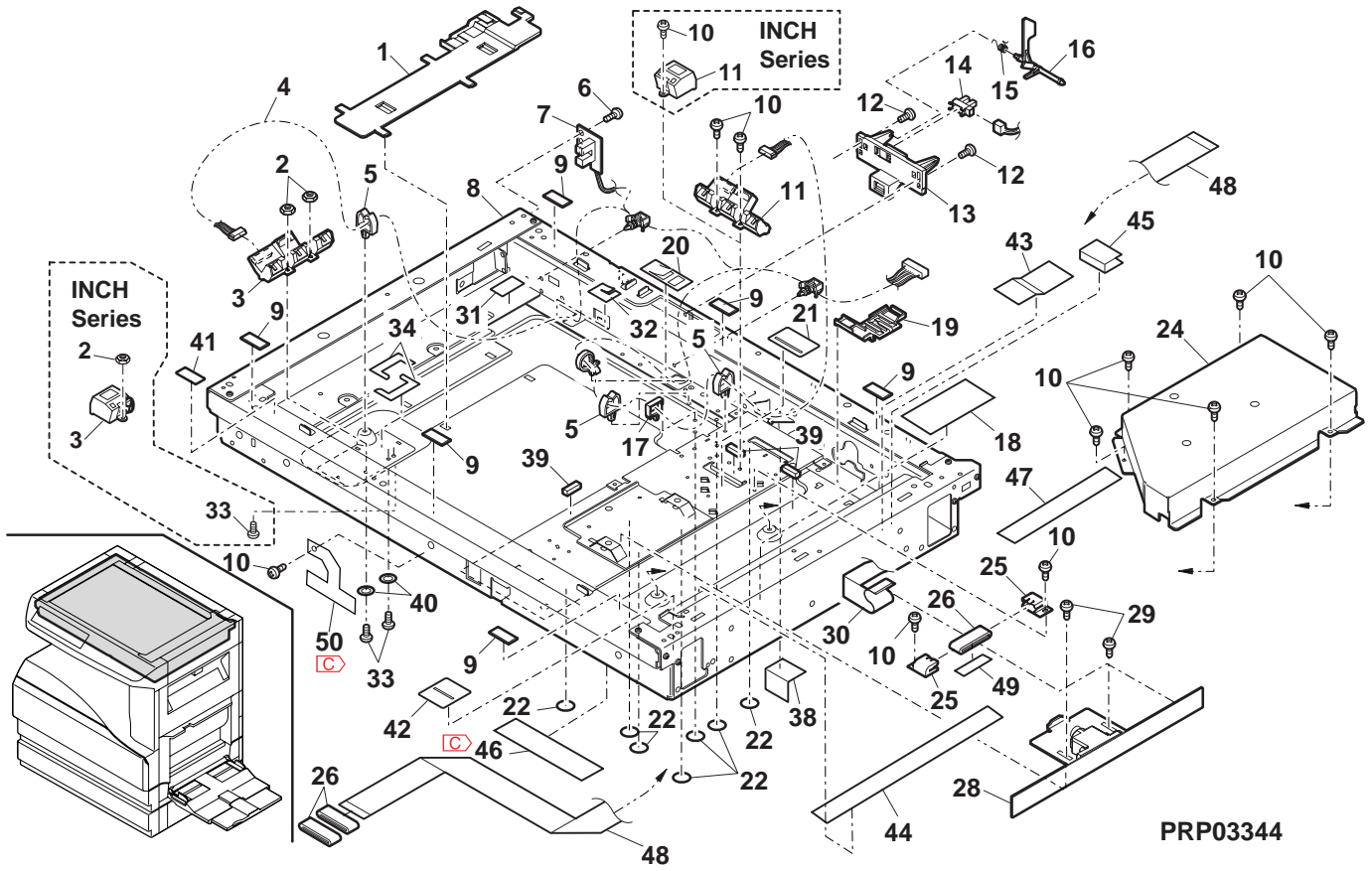
13 光学フレーム 1(Optical frame 1)



## 14 光学フレーム 2(Optical frame 2)

NO.	PARTS CODE	Inter-change	PRICE RANK		NEW MARK	PART RANK	DESCRIPTION	TR No.	Effective time
			Ex.	Ja.					
1	PCOVP0075QSZZ		AE	DS		D	Harness cover	ハーネスカバー	
2	XNES730-24000		AA	DD		C	Nut(M3)	ナット	
3	VHPGP2D07// -18		BA	FX		B	Photo sensor(GP2D07)	(AB Series) フォトセンサー	
	VHPGP2D03// -18		AZ	FX		B	Photo sensor(GP2D03)	(Inch Series) フォトセンサー	
4	DHAi-0346QSPZ		AP	EQ		C	Optical sensor harness	(AB Series) 光学センサーハーネス	
	DHAi-0347QSPZ		AN	EQ		C	Optical sensor harness	(Inch Series) 光学センサーハーネス	
5	LHLDW1009ACZZ		AA	DD		C	Clamp	クランプ	
6	XBBS830P08000		AA	DD		C	Screw(3x8)	ビス	
7	CPWBF0083QSE5		AU	EZ		E	Sensor PWB	センサー基板	
8	CDAIU0012QS15		BG	GT	N	D	Optical frame	光学台板	
9	PGUMS0004QSZZ		AA	DJ		C	Table glass cushion	テーブルガラスクッション	
10	XHBS730P06000		AC	DD		C	Screw(3x6)	ビス	
11	RSNSZ0001QSPZ		BA	FX		B	Photo sensor(GP2D071)	(AB Series) フォトセンサー	
	VHPGP2D032/ -18		BA	FX		B	Photo sensor(GP2D032)	(Inch Series) フォトセンサー	
12	XBPS730P08X00		AA	DD		C	Screw(3x8X)	ビス	
13	LPLTP0230QSZZ		AF	DS		C	Open/close sensor fixing plate	開閉センサー取付け板	
14	VHPGP1S73P+ -18		AF	DS		B	Photo sensor(GP1S73P)	フォトセンサー	
15	MSPRD0232QSZZ		AB	DJ		C	Return spring	復帰スプリング	
16	MLEVP0077QSZZ		AC	DJ		C	Open/Close actuator	開閉アクチュエーター	
17	LCRA-0002QSZZ		AC	DJ		C	Mini clump	ミニクランプ	
18	TLABH0267QSZZ		AD	DJ		D	Clean caution label (AR-267FG/FP/317FG/FP)	清掃注意ラベル	
	TLABH0461QSZZ		AG	DS		D	Clean caution label (U.S.A.Canada)	清掃注意ラベル	
19	LHLDZ0104QSZZ		AD	DJ		C	CL lead holder	CLリードホルダー	
20	PSHEZ0218QSZZ		AC	DJ		C	Edge protect mylar A	エッジ保護マイラー A	
21	PSHEZ0217QSZZ		AC	DJ		C	CCD harness protect mylar B	CCDハーネス保護マイラー B	
22	PSHEZ0448QSZZ		AA	DJ		C	Optical base plate bottom mylar B	光学台板底マイラー B	
24	PCASZ0010QSZZ		AL	EB		D	Dark box	暗箱	
25	LHLDZ7021XCZZ		AA	DJ		C	Holder	(Taiwan) ホルダー	
26	RCORF0002QSZZ		AE	DS		C	Core(HF57SH35*1)	コア	
28	CLNS-0003RS55		BP	LE		E	Lens unit	レンズユニット	
29	LX-BZ0004QSPZ		AB	DD		C	Screw	ビス	
30	DHAi-0345QSZZ		AG	DX		C	CCD harness	CCDハーネス	
31	PSHEZ0108QSZZ		AC	DJ		C	Optical base plate bottom mylar A	光学台板底マイラー A	
32	PSHEZ0219QSZZ		AC	DJ		C	Edge protect mylar B	エッジ保護マイラー B	
33	LX-BZ00031GCPZ		AB	DD		C	Screw	ビス	
34	PSHEZ0254QSZZ		AC	DJ		C	Optical bottom mylar	光学底マイラー C	
38	PSHEZ0273QSZZ		AB	DJ		C	CCD harness protect mylar A	CCDハーネス保護マイラー A	
39	PGSK-0008QSPZ		AF	DS		C	Gasket	ガスケット	
40	XWHS740-08100		AA	DD		C	Washer	ワッシャー	
41	PMLT-0094QSZZ		AC	DJ		C	Cushion ORG	モルト ORG	
43	PSHEZ0420QSZZ		AC	DJ		C	OP harness protect mylar	OPハーネス保護マイラー	
44	PTPE-0051QSZZ		AC	DJ		C	OP harness tape	OPハーネス固定テープ	
45	PSHEZ0426QSZZ		AB	DJ		C	OP harness protect mylar B	OPハーネス保護マイラー B	
46	PTPE-0063QSZZ	-	AD	DJ		C	OP harness tape A	[Missing parts code] OPハーネス固定テープ A	1st lot
47	PTPE-0033QSZZ		AK	DX		C	Dark box sheeld reinforce tape (Taiwan)	暗箱シールド補強テープ	
48	DHAi-0499QSPZ		AL	EB	N	C	Operation PWB FFC	操作基板 FFC	
49	PTPE-0050QSZZ		AA	DJ		C	Core fix tape	コア固定テープ	
50	PTPE-0056QSZZ	-	AD	DJ		C	Core fix sheet	[Missing parts code] コア固定マイラー	1st lot

14 光学フレーム 2(Optical frame 2)



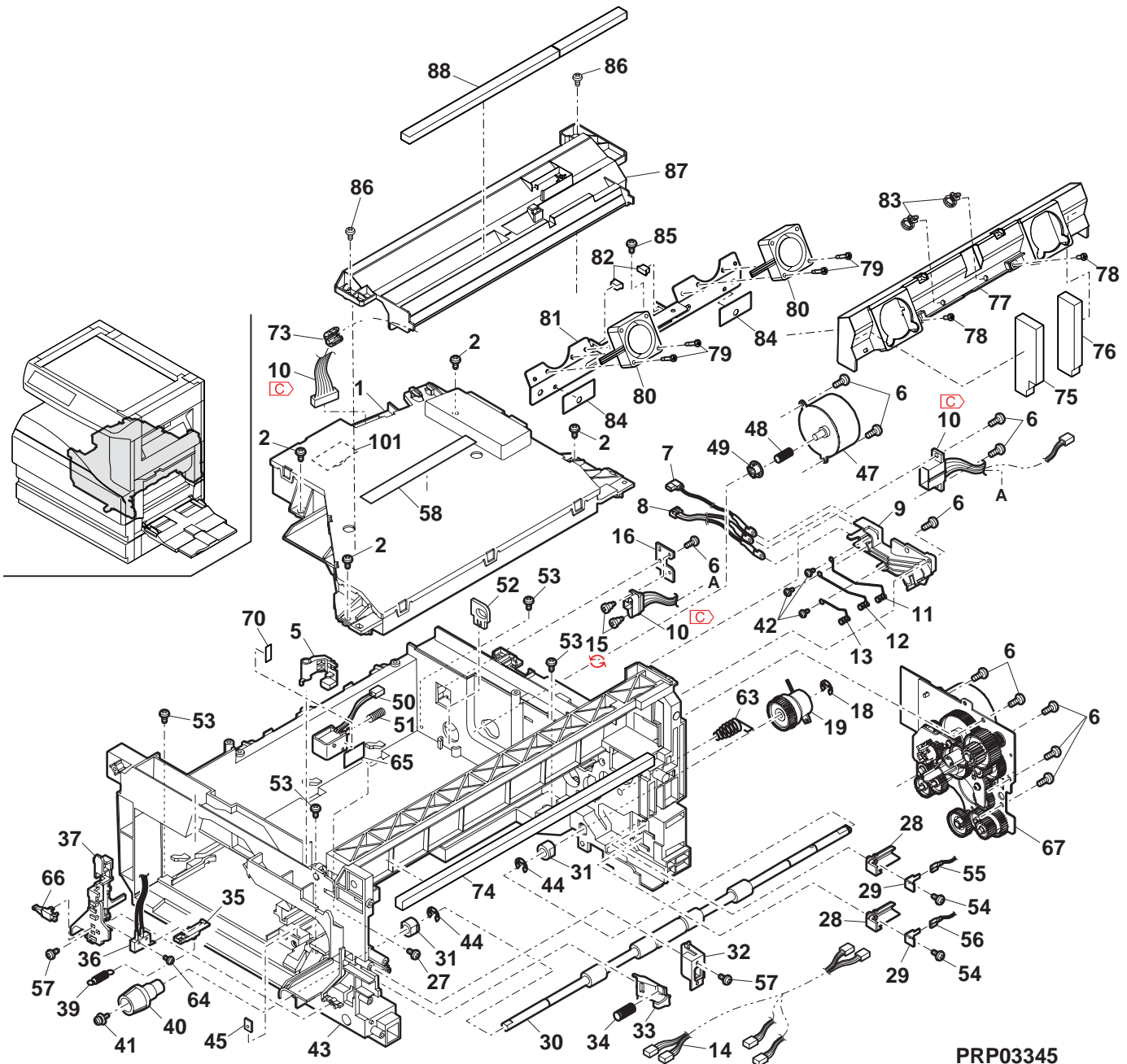
## 15 中間フレーム部 (Middle frame)

NO.	PARTS CODE	Inter-change	PRICE RANK		NEW MARK	PART RANK	DESCRIPTION	TR No.	Effective time
			Ex.	Ja.					
1	DUNTK0616RSZZ		BV	NU	N	E	LSU unit(Include No.101)	LSU ユニット	
2	XEPS730P14X00		AB	DD		C	Screw(3×14X)	ビス	
5	MARMP0025QSZZ		AD	DJ		C	Separator pawl arm	剥離爪アーム	
6	XEBS730P10000		AC	DD		C	Screw(3×10)	ビス	
7	CHAI-0356RS51		AL	EB		C	MC harness	MC ハーネス	
8	CHAI-0357RS51		AL	EB		C	GBMCFB harness	GBMCFB ハーネス	
9	LHLDZ0057QSZ1		AH	DX		C	High voltage terminal holder A	高圧端子ホルダー A	
10	DHAI-0506QSPZ		AQ	EQ	N	C	LSU interface harness	LSU 中継ハーネス	
10	DHAI-0505QSPZ	-	AX	FG		C	LSU interface harness [Parts code correction]	LSU 中継ハーネス	1st lot
11	MSPRD0190QSZZ		AD	DJ	N	C	High voltage terminal saw teeth	高圧端子鋸歯 L	
12	MSPRD0191QSZZ		AD	DJ	N	C	High voltage terminal grid L	高圧端子グリッド L	
13	MSPRD0192QSZZ		AD	DJ	N	C	High voltage terminal case L	高圧端子ケース L	
14	DHAI-0523QSP1		AQ	EQ	N	C	ILSW I/F harness 2	ILSW 中継ハーネス 2	
15	LX-BZ0020QSZZ		AB	DD		C	Screw	ビス	
15	LX-BZ0020QSPZ	1	AB	DD		C	Screw [Unleaded correspondence]	ビス	07/11
16	LPLTM0149QSZZ		AD	DJ		C	Connector fixing plate	コネクタ取付け板	
18	XRESP50-06000		AA	DD		C	E type ring(E5)	E リング	
19	PCLC-0025QSZZ		AS	EQ	N	B	PS clutch	PS クラッチ	
27	XBBS730P05000		AA	DD		C	Screw(3×5)	ビス	
28	LHLDZ0085QSZZ		AE	DJ		C	TR terminal holder	TR 端子ホルダー	
29	LPLTM0248QSZ1		AD	DJ	N	C	TR terminal plate	TR 端子板	
30	NROLR0135QSZZ		AZ	FQ	N	C	PS roller	(Japan) PS ローラー	
30	NROLR0089QSZ1		AQ	FG		C	PS roller	(Except Japan) PS ローラー	
31	NBRGC0018QSZZ		AD	DJ		C	Bearing	軸受	
32	PCOVP0062QSZZ		AD	DJ		D	ILSW cover	ILSW カバー	
33	LSTPP0010QSZZ		AD	DJ		C	Right door stopper	右ドアストッパー	
34	MSPRC0220QSZZ		AB	DJ		C	Stopper spring	ストッパースプリング	
35	MLEVP0071QSZZ		AD	DJ		C	ILSW lever	ILSW レバー	
36	CSW-M0007RS56		AP	EQ		B	Inter lock switch	インターロックスイッチ	
37	LHLDZ0065QSZ1		AF	DS		C	ILSW holder	ILSW ホルダー	
39	MSPRT0221QSZZ		AB	DJ		C	ILSW spring	ILSW スプリング	
40	JKNBZ0006QSZZ		AD	DJ		D	PS knob	PS ノブ	
41	XBPS730P08KS0		AB	DD		C	Screw(3×8KS)	ビス	
42	XBPS730P06ES0		AA	DD		C	Screw(3×6ES)	ビス	
43	LFRM-0037QSZ6		BA	GD		D	Middle frame	中間フレーム	
44	XRESP60-08000		AA	DD		C	E type ring(E6)	E リング	
45	LPLTM0194QSZZ		AC	DJ		C	DV fixing plate	現像槽固定板	
47	RMOTD0023QSZZ		AZ	FX		B	Toner motor	トナーモーター	
48	MSPRC0024QSZZ		AA	DJ		C	Hopper spring	ホッパースプリング	
49	NCPL-0011QSZZ		AC	DJ		C	Hopper coupling	ホッパーカップリング	
50	RPLU-0024QSZZ		AM	EG		B	Pawl solenoid	爪ソレノイド	
51	MSPRC1318FCZ1		AA	DJ		C	Spring B	手差しスプリング B	
52	LPINS0301FCZZ		AD	DJ		C	DV guide pin (Japan,Europe,U Kingdom,Australia, New Zealand,WAfrica,SEN,Finland,Norway, Denmark,SEEG,Greece,Kypros,Turkey, Poland,Hungar,Czech,Slovakia,Rossiya)	DV ガイドピン	
52	LPINS0300FCZZ		AD	DJ		C	DV guide pin (USA,Canada,Other counties)	DV ガイドピン	
53	XEBS740P10000		AA	DD		C	Screw(4×10)	ビス	
54	XEBS730P06000		AA	DD		C	Screw(3×6)	ビス	
55	DHAI-0354QSPZ		AG	DS		C	TC harness	TC ハーネス	
56	DHAI-0500QSPZ		AH	DX	N	C	BC harness	BC ハーネス	
57	XEBS730P10000		AC	DD		C	Screw(3×10)	ビス	
58	TCAUS1070FCZZ		AE	DS		D	Laser caution laber (Taiwan)	レーザー注意ラベル	
58	TCAUS1058FCZZ		AC	DJ		D	Laser caution laber (except Taiwan)	レーザー注意ラベル	
63	MSPRC0271QSZZ		AC	DJ		C	Earth spring	アーススプリング	
64	XEPS723P12000		AA	DD		C	Screw(3×12)	ビス	
65	PSHEZ0394QSZZ		AB	DJ		C	Solenoid silence sheet	ソレノイド消音材	
66	QSW-B0017QSZZ		AF	DS		B	Tray detect switch	トレイ検知スイッチ	
67	CPLTM0160RS56		BK	HC	N	E	Drive unit (AR-317FG/FP/G/S/M316/M317/M318/5631)	駆動ユニット	
67	CPLTM0160RS55		BK	HC	N	E	Drive unit (AR-267FG/FP/G/S/M256/M257/M258/5625)	駆動ユニット	
70	PSPAZ0041QSZZ		AA	DJ		C	Sepatation pawl solenoid spacer	ソレノイドスペーサー	
73	RCORF0017QSZZ		AG	DX		C	Core	コア	
74	PMLT-0120QSZ1		AL	EB	N	C	Fusing cushion (AR-317FG/FP/G/S/M316/M317/M318/5631)	定着モルト A	
75	PMLT-0116QSZZ		AE	DJ	N	C	Fan cover cushion L (AR-317FG/FP/G/S/M316/M317/M318/5631)	ファンカバーモルト L	
76	PMLT-0117QSZZ		AD	DJ	N	C	Fan cover cushion R (AR-317FG/FP/G/S/M316/M317/M318/5631)	ファンカバーモルト R	
77	PCOVP0108QSZZ		AL	EB	N	C	Fan cover (AR-317FG/FP/G/S/M316/M317/M318/5631)	ファンカバー - AD2	
78	XHBS730P08000		AB	DD		C	Screw(3×8) (AR-317FG/FP/G/S/M316/M317/M318/5631)	ビス	
79	XHBS730P20000		AB	DD	N	C	Screw(3×20) (AR-317FG/FP/G/S/M316/M317/M318/5631)	LSU 冷却ファンビス	
80	NFANP0081FCZZ		BA	FX		B	LSU cooling fan (AR-317FG/FP/G/S/M316/M317/M318/5631)	LSU 冷却ファン	
81	LPLTM0392QSZZ		AK	DX	N	C	Fan plate	ファンプレート	

15 中間フレーム部 (Middle frame)

NO.	PARTS CODE	Inter-change	PRICE RANK		NEW MARK	PART RANK	DESCRIPTION	TR No.	Effective time
			Ex.	Ja.					
82	QCNCM1000FCZZ		AC	DJ		C	I/F connector(BU03P-TR-PH) (AR-317FG/FP/G/S/M316/M317/M318/5631) 中継コネクタ- (BU03P-TR-PH)		
83	LBNDJ0071FCZZ		AC	DJ		C	Cable band (AR-317FG/FP/G/S/M316/M317/M318/5631) ケーブルバンド RSG-100		
84	PTPE-0062QSZZ		AD	DJ	N	C	Fan plate tape FANプレートテープ		
85	XEBS740P12000		AA	DD		C	Screw(4x12) (AR-317FG/FP/G/S/M316/M317/M318/5631) ビス		
86	XEPS730P14X00		AB	DD		C	Screw(3x14X) ビス		
87	PCOVP0109QSZZ		AN	EG	N	C	LSU cover LSUカバー		
88	PMLT-0118QSZ1		AC	DJ	N	C	LSU cover cushion L (AR-317FG/FP/G/S/M316/M317/M318/5631) LSUカバーモルトL		
101	RMOTN0055QSPZ		BL	HG	N	B	Polygon motor(for LSU) ポリゴンモーター		

15 中間フレーム部 (Middle frame)

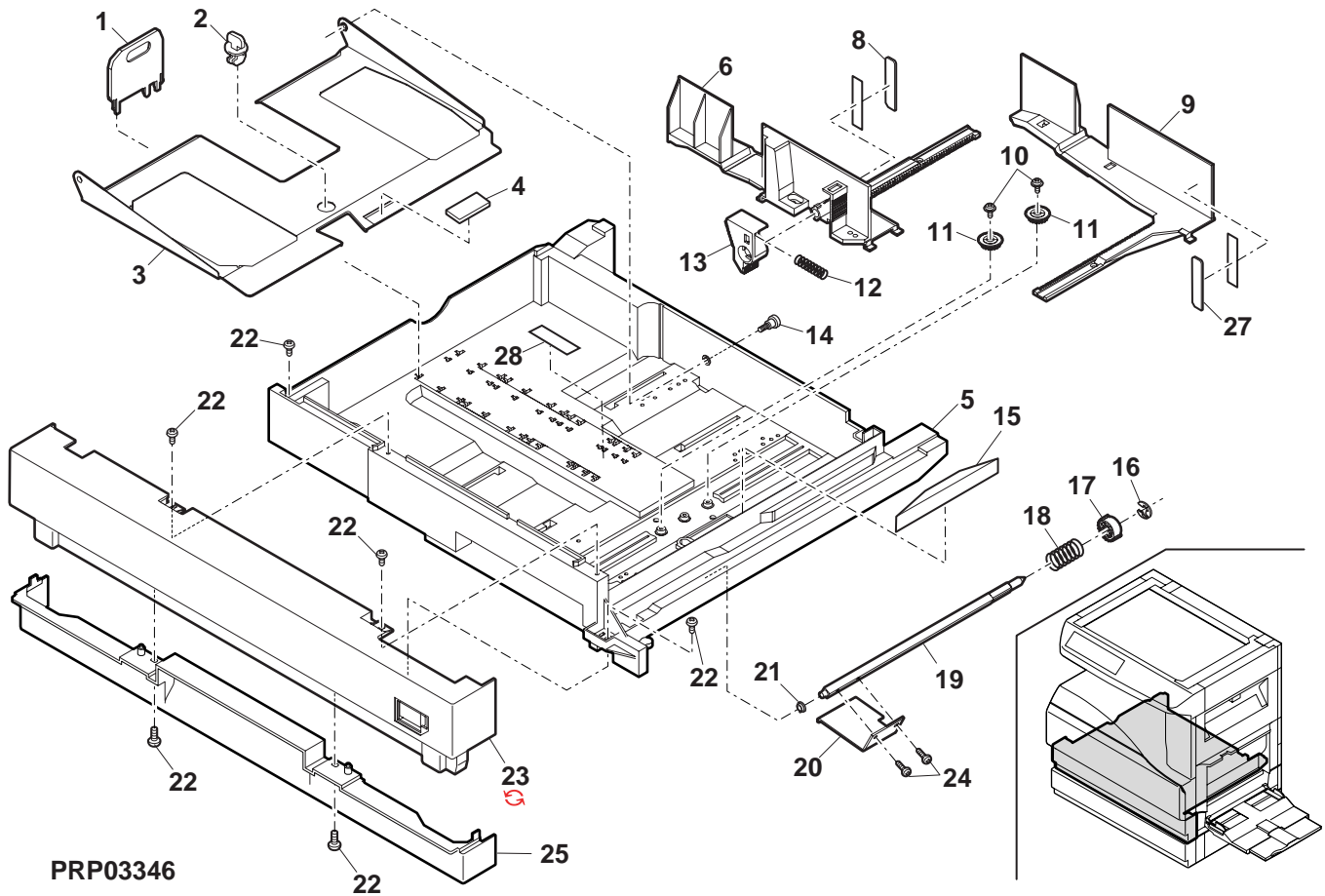


PRP03345

16 550 カセットユニット (550 cassette unit)

NO.	PARTS CODE	Inter-change	PRICE RANK		NEW MARK	PART RANK	DESCRIPTION	TR No.	Effective time
			Ex.	Ja.					
1	LPLTP0159QSZZ		AD	DJ		C	Cassette rear side plate	カセット後端板	
2	LHLDW1226FCZZ		AB	DJ		C	Turn fastener	ターンファスナー	
3	LPLTM0179QSZ1		AR	EQ		C	Rotation plate	回転板	
4	PSHEZ0274QSZZ		AC	DJ		C	Rotation plate sheet	回転板シート LPD	
5	GCASP0006QSZZ		BA	FX		D	550 cassette	550 カセット	
6	PGIDM0070QSZ1		AM	EG		C	Guide F	ガイド F	
8	LPLTM0181QSZ1		AB	DJ		C	Side plate guide F	側板ガイド F	
9	PGIDM0071QSZZ		AL	EB		C	Guide R	ガイド R	
10	LX-BZ1144FCPZ		AA	DD		C	Screw	ビス	
11	NGERH0193FCZZ		AB	DD		C	UC manual feed gear	UC 手差しギヤ	
12	MSPRC2631FCZZ		AC	DJ		C	Fusing pressure spring	定着加圧スプリング	
13	MLEVP0755FCZ1		AE	DJ		C	Side plate F lever	側板 F レバー	
14	LX-BZ0833FCPZ		AC	DD		C	Screw	ビス	
15	PSHEZ0244QSZ2		AC	DJ		C	Cassette mylar	カセットマイラー	
16	XRESP70-08000		AA	DD		C	E type ring(E7)	E リング	
17	NGERH0108QSZZ		AD	DJ		C	Lift gear(22T)	リフトギヤ	
18	MSPRC0354QSZZ		AC	DJ		C	Lift gear spring	リフトギヤスプリング	
19	NSFTZ0047QSZZ		AP	EQ		C	Lift shaft	リフトシャフト	
20	LPLTM0180QSZ1		AE	DS		C	Lift plate	リフトプレート	
21	NBRGP0041GCZZ		AD	DJ		C	Bearing	軸受	
22	XEBS740P10000		AA	DD		C	Screw(4×10)	ビス	
23	JHNDP0004QSZZ		AV	FG		D	Body cassette panel	本体カセットパネル	
24	XBPS740P08KS0	1	AB	DD		C	Screw(4×8KS)	ビス	07/09 R/C
25	PCOVP0096QSZZ		AN	EQ		C	Cassette panel line	カセットパネルライン	
27	LPLTM0277QSZZ		AC	DJ		C	Side plate guide R	側板ガイド R	
28	TLABZ0335QSZZ		AD	DJ		D	Paper seal label	(Japan) 用紙封止ラベル J	
	TLABZ0366QSZZ		AD	DJ		D	Label	(Taiwan) 用紙封止ラベル	
	(Unit)								
901	CCASP0006RS54		BM	HV	N	E	550 cassette unit	(not include No28) 550 カセットユニット (No.28 を除く)	
	CCASP0006RS58	1	BL	HL	N	E	550 cassette unit	(not include No28) 550 カセットユニット (No.28 を除く)	07/08

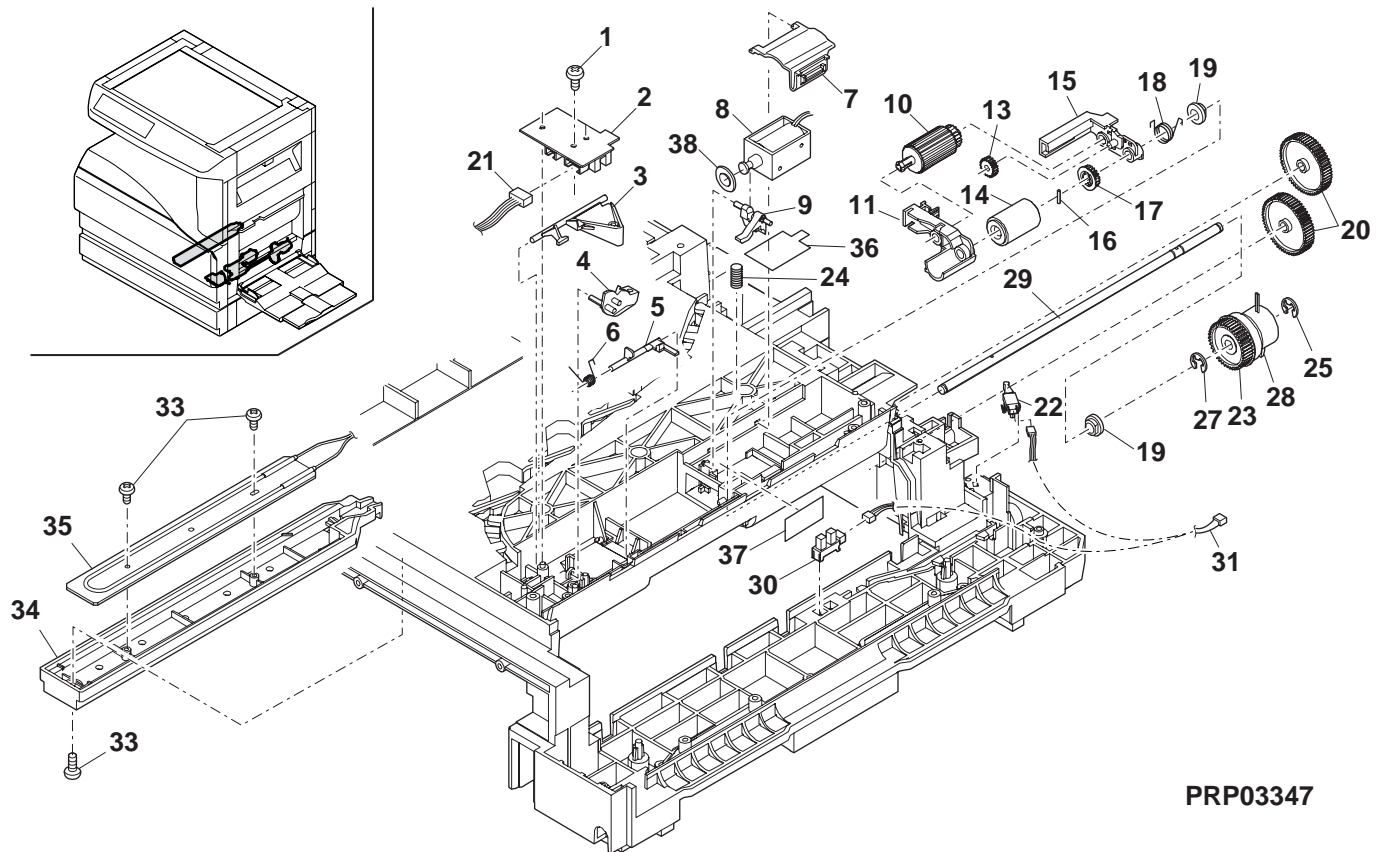
16 550 カセットユニット (550 cassette unit)



17 給紙部 (Paper feed section)

NO.	PARTS CODE	Inter-change	PRICE RANK		NEW MARK	PART RANK	DESCRIPTION	TR No.	Effective time
			Ex.	Ja.					
1	XEBS730P10000		AC	DD		C	Screw(4×10)		ビス
2	CPWBF0081QSE2		AP	EQ		E	Cassette sensor PWB		カセットセンサー基板
3	MLEVP0064QSZZ		AD	DJ		C	Paper detect actuator		紙検知アクチュエーター
4	MLEVP0063QSZZ		AD	DJ		C	Upper limit detect actuator		上限検知アクチュエーター
5	MLEVP0056QSZZ		AC	DJ		C	P-IN actuator		P-IN アクチュエーター
6	MSPRD0201QSZZ		AC	DJ		C	P-IN actuator spring		P-IN アクチュエーター スプリング
7	PCOVP0064QSZZ		AD	DJ		D	Solenoid cover		ソレノイドカバー
8	RPLU-0026QSZ1		AR	EQ		B	Paper feed solenoid		給紙ソレノイド
9	MARMP0026QSZZ		AD	DJ		C	Solenoid arm		ソレノイドアーム
10	NR0LR0133QSZZ		AM	EG	N	A	Pick up roller		ピックアップローラー
11	MARMP0019QSZZ		AD	DJ		C	Pick up arm F		ピックアップアームF
13	NGERH0990FCZZ		AB	DJ		C	Gear(16T)		ギヤ
14	NR0LR0132QSZZ		AR	EQ	N	C	Paper feed roller		給紙ローラー
15	MARMP0021QSZZ		AD	DJ		C	Pick up arm R		ピックアップアームR
16	LPiN-0026MCZZ		AA	DD		C	Spring pin(φ2-10)		スプリングピン
17	NGERH0107QSZZ		AD	DJ		C	Paper feed gear(20T)		給紙ギヤ
18	MSPRD0206QSZZ		AC	DJ		C	Pick up roller pressure spring		ピックアップローラー加圧 スプリング
19	NBRGC0100FCZ1		AC	DJ		C	Bearing 6		ベアリング 6
20	NGERH0097QSZZ		AF	DS		C	2nd joint gear		2nd 連結ギヤ
21	DHAi-0350QSPZ		AG	DX		C	Cassette sensor harness		カセットセンサーハーネス
22	QSW-B0017QSZZ		AF	DS		B	Tray detect switch		トレイ検知スイッチ
23	NGERH0156QSZZ		AD	DJ		C	Paper feed clutch gear(42T)		給紙クラッチギヤ
24	MSPRC0209QSZ1		AC	DJ		C	Solenoid spring		ソレノイドスプリング
25	XRESP40-06000		AA	DD		C	E type ring(E4)		Eリング
27	XRESP50-06000		AA	DD		C	E type ring(E5)		Eリング
28	PCLC-0024QSZZ		AX	FG	N	B	Paper feed clutch(42T)		給紙クラッチ
29	NSFTZ0080QSZZ		AP	EQ	N	C	Paper feed roller shaft		給紙ローラー軸
30	VHPGP1S73P+-18		AF	DS		B	Photo sensor(GP1S73P)		フォトセンサー
31	DHAi-0399QSPZ		AF	DS		C	Manual paper feeding empty harness		手差しエンptyハーネス
33	XEBS730P08000		AC	DD		C	Screw(3×8)		ビス
34	LPLTP0192QSZZ		AK	DX		C	Dehumidify heater plate	(Japan)	除湿ヒーター取付板
35	RHET-0006QSZZ		AQ	EQ		B	Dehumidify heater	(Japan)	除湿ヒーター
36	PSHEZ0391QSZZ		AC	DJ		C	Paper feed solenoid silence material A		給紙ソレノイド消音材 A
37	PSHEZ0392QSZZ		AB	DJ		C	Paper feed solenoid silence material B		給紙ソレノイド消音材 B
38	PSHEZ0393QSZZ		AA	DJ		C	Paper feed solenoid silence material C		給紙ソレノイド消音材 C

17 給紙部 (Paper feed section)



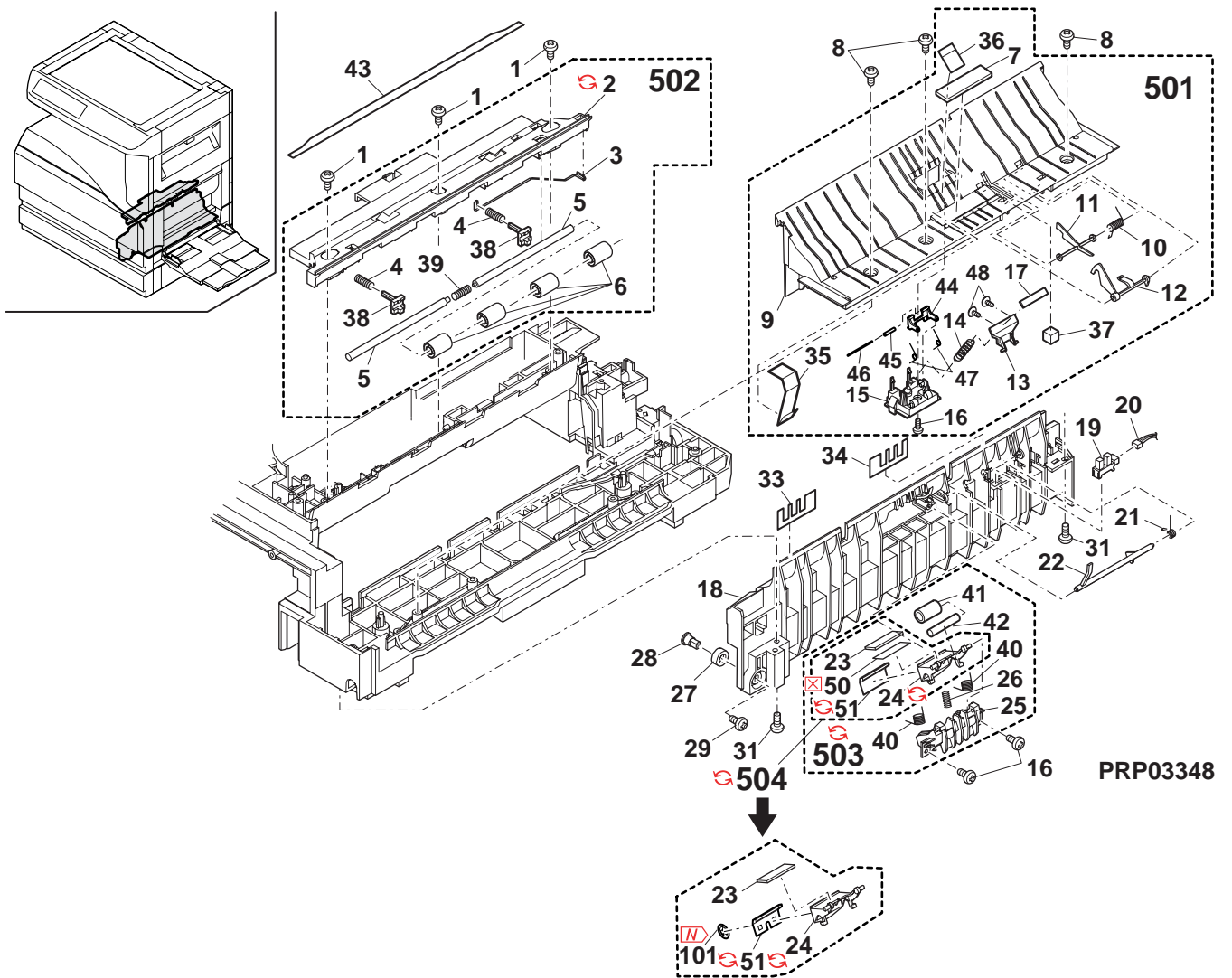
PRP03347

## 18 搬送部 (Paper transfer section)

NO.	PARTS CODE	Inter-change	PRICE RANK		NEW MARK	PART RANK	DESCRIPTION	TR No.	Effective time
			Ex.	Ja.					
1	XEBS740P12000		AA	DD		C	Screw(4×12)		ビス
2	PCOVP0053QSZ3		AL	EB		D	Middle frame cover		中間フレームカバー
2	PCOVP0053QSZ4	3	AL	EB		D	Middle frame cover [Commonization]		中間フレームカバー
3	MSPRD0194QSZ1		AD	DJ		C	PS earth spring LP		PS アーススプリング LP
4	MSPRC0291QSZZ		AC	DJ		C	PS pressure spring		PS 加圧スプリング
5	NSFTZ0065QSZZ		AD	DJ		C	PS sub roller shaft		PS 従動ローラー軸
6	NKOM-0006QSZZ		AC	DJ		C	PS collar		PS コリヤ
7	PSHEZ0133QSZZ		AD	DJ		C	Paper feeding sheet		給紙用シート
8	XEBS740P10000		AA	DD		C	Screw(4×10)		ビス
9	PGIDM0067QSZ1		AR	EQ		C	Base plate paper feed guide		台板給紙ガイド
10	MSPRD0233QSZ1		AC	DJ		C	MF actuator spring		MF アクチュエータスプリング
11	MLEVP0023QSZZ		AE	DS		C	MF sensor actuator		MF センサアクチュエーター
12	MLEVP0044QSZZ		AE	DS		C	MF sensor actuator 2		MF センサアクチュエーター 2
13	LPLTP0348QSZZ		AC	DJ		C	Separation plate		カバープレート
14	MSPRC0301QSZZ		AD	DJ		C	Pressure plate spring		圧着板スプリング
15	PFTA-0019QSZZ		AE	DS		D	Pressure plate cover		圧着板蓋
16	XEBS730P10000		AC	DD		C	Screw(3×10)		ビス
17	PSHEZ0242QSZ1		AH	DX		C	Pressure plate sheet		圧着板シート
18	LRALP0008QSZZ		AN	EG		C	Base plate rail		台板レール
19	VHPGP1S73P+-18		AF	DS		B	Photo sensor(GP1S73P)		フォトセンサー
20	DHAi-0398QSPZ		AE	DS		C	Manual paper feeding PIN harness		手差し PIN ハarness
21	MSPRD0202QSZZ		AB	DJ		C	Manual P-IN actuator spring		手差し P-IN アクチュエータスプリング
22	MLEVP0057QSZZ		AC	DJ		C	Manual paper feed P-IN actuator		手差し P-IN アクチュエーター
23	PSHEZ0515QSZZ		AG	DX		A	Separation sheet		カバーシート
24	LPLTP0297QSZ1		AC	DJ		C	Separation plate		カバープレート
24	LPLTP0297QSZZ	-	AD	DJ		C	Separation plate		カバープレート
25	PCOVP0088QSZ1		AD	DJ		D	Plate cover		プレートカバー
26	MSPRC0270QSZZ		AB	DJ		C	Separation plate spring		カバープレートスプリング
27	NKOM-0005QSZZ		AC	DJ		C	Cassette guide collar		カセットガイドコリヤ
28	NSFTZ0048QSPZ		AF	DS		C	Cassette collar shaft		カセットコリヤ軸
29	XBPS730P08KS0		AB	DD		C	Screw(3×8KS)		ビス
31	XEBS740P10000		AA	DD		C	Screw(4×10)		ビス
33	PSHEZ0301QSZZ		AC	DJ		C	Rail R side mylar F		レール R サイドマイラー F
34	PSHEZ0302QSZZ		AC	DJ		C	Rail R side mylar R		レール R サイドマイラー R
35	LPLTM0276QSZZ		AE	DJ		C	Manual feed damper plate		手差し消音プレート
36	PSHEZ0463QSZZ		AD	DJ		C	Front separator sheet		前捌きシート
37	PSPO-0026QSZZ		AA	DJ		C	MF ACT cushion		MF ACT スポンジ
38	LHLDZ0094QSZZ		AC	DJ		C	PS presure holder		PS 加圧ホルダー
39	MSPRC0292QSZZ		AC	DJ		C	PS sub presure spring		PS 従動圧接スプリング
40	MSPRD0287QSZZ		AC	DJ		C	Paper feed assistance roller SP		給紙補助ローラー SP
41	NR0LP0087QSZZ		AD	DJ		C	Paper feed assistance roller		給紙補助ローラー
42	NSFTZ0064QSZ1		AE	DJ	N	C	Paper feed assistance roller shaft		給紙補助ローラー軸
43	PSHEZ0314QSZZ		AF	DS	N	C	Toner protect mylar		トナー飛散防止マイラー
44	LBRC-0012QSZZ		AD	DJ		C	Manual feed sub roller bracket		手差し補助ローラーブラケット
45	NKOM-0009QSZZ		AC	DJ		C	Manual feed sub roller		手差し補助ローラー
46	NSFTZ0064QSZ1		AE	DJ	N	C	Manual feed sub shaft		手差し補助軸
47	MSPRD0340QSZZ		AC	DJ		C	Manual feed sub roller spring		手差し補助ローラー SP
48	XEBS730P08000		AC	DD		C	Screw(3×8)		ビス
50	PTPE-0061QSZZ		AA	DJ	N	C	Plate fix tape		プレート固定テープ
50	PTPE-0061QSZZ	3	AA	DJ		C	Plate fix tape [Productivity improvement]		プレート固定テープ
51	LPLTM0396QSZZ		AD	DJ	N	C	Separation plate		カバープレート
51	LPLTM0396QSZ1	3	AD	DJ	N	C	Separation plate [Productivity improvement]		カバープレート
101	LX-WZ0064FCZZ	3	AA	DD		C	Washer [Productivity improvement]		ワッシャ
501	CGIDM0067RS54		AY	FQ	N	E	Base plate paper feed guide unit		台板給紙ガイドユニット
502	CCOVP0053RS53		AW	FG		E	Middle frame cover unit		中間フレームカバーユニット
503	CCOVP0088RS54		AP	EQ	N	E	Plate cover unit		プレートカバーユニット
503	CCOVP0088RS55	3	AP	EQ	N	E	Plate cover unit [Productivity improvement]		プレートカバーユニット
504	CPLTP0297RS53		AN	EG	N	C	Separation plate unit		分離プレートユニット
504	CPLTP0409RS51	3	AN	EG	N	C	Separation plate unit [Productivity improvement]		分離プレートユニット



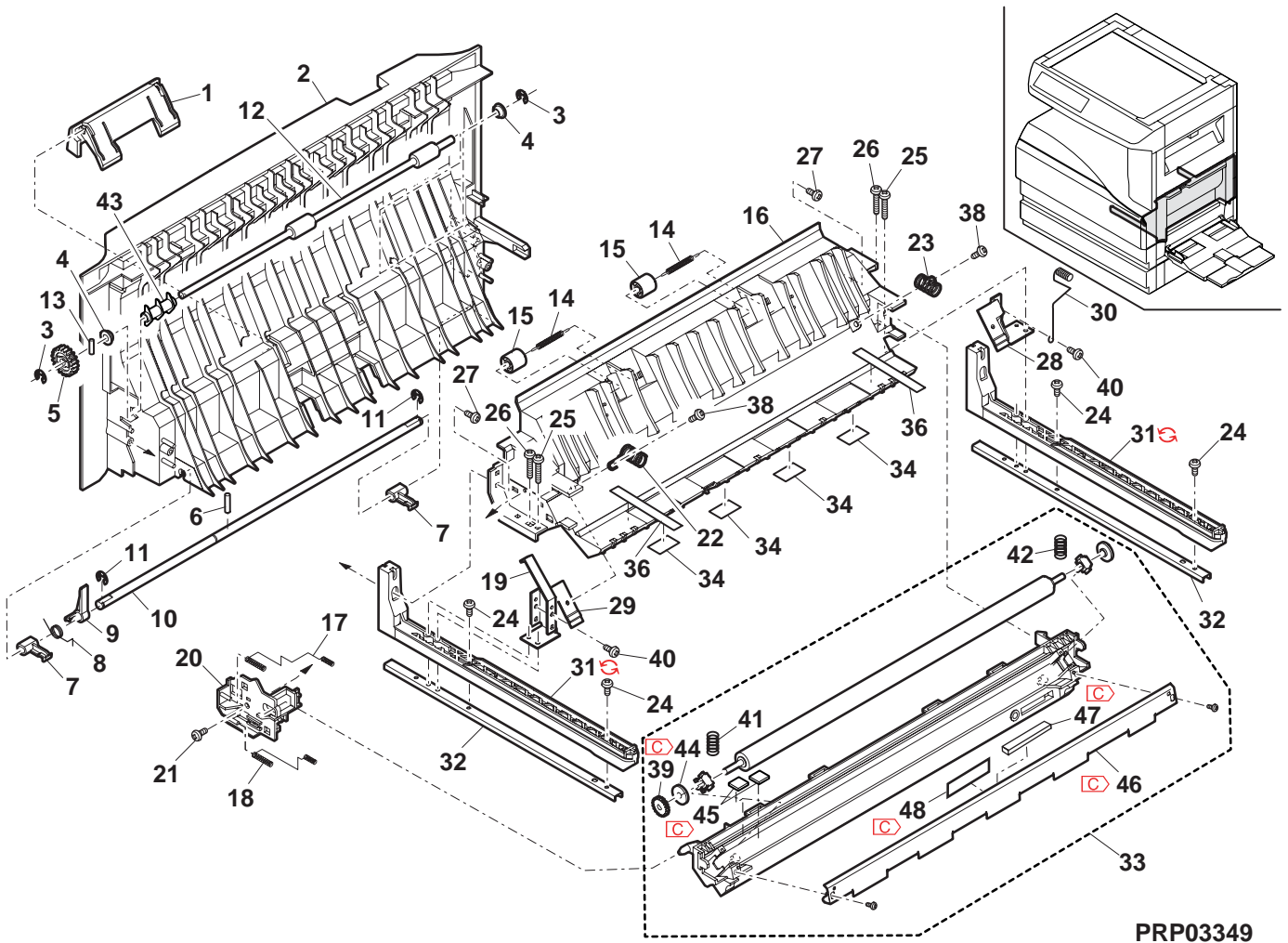
18 搬送部 (Paper transfer section)



## 19 サイドドアユニット (Side door unit)

NO.	PARTS CODE	Inter-change	PRICE RANK		NEW MARK	PART RANK	DESCRIPTION	TR No.	Effective time
			Ex.	Ja.					
1	MLEVP0058QSEZ		AD	DJ		C	Lock lever	ロックレバー	
2	GDOR-0002QSZD		AW	FG	N	D	Right door	右ドア	
3	XRESP40-06000		AA	DD		C	E type ring(E4)	E リング	
4	LBSHZ0303FCZZ		AC	DJ		C	M bushing C	M ブッシング C	
5	NGERH0074QSZZ		AD	DJ		C	DUP roller driving gear	DUP ローラー駆動ギヤ	
6	LPINS0133FCZZ		AA	DD		C	Pin(2x10)	ピン(2x10)	
7	PTME-0020QSZ1		AC	DJ		C	Lock pawl	ロック爪	
8	MSPRD0222QSZZ		AC	DJ		C	Lock pawl spring	ロック爪スプリング	
9	MARMP0043QSZZ		AC	DJ		C	Lock pawl arm	ロック爪アーム	
10	NSFTZ0055QSZZ		AS	EQ	N	C	Lock pawl shaft	ロック爪シャフト	
11	XRESP30-06000		AA	DD		C	E type ring(E3)	E リング	
12	NROLP0036QSZZ		AP	EQ		C	DUP transport roller	DUP 搬送ローラー	
13	XPSSJ20-07000		AA	DD		C	Spring pin(φ2-7)	スプリングピン	
14	MSPRT0279QSZ1		AC	DJ		C	DUP sub spring	DUP サブスプリング	
15	NROLP1122FCZZ		AF	DS		C	PS upper roller	PS 上ローラー	
16	LFRM-0040QSZZ		AV	FG	N	D	Right door inner	(Japan) 右ドアインナー	
	LFRM-0040QSZ1		AV	EZ	N	D	Right door inner	(Except Japan) 右ドアインナー	
17	MSPRC0349QSZZ		AD	DJ		C	High voltage spring B	高圧スプリング -B	
18	MSPRC0348QSZZ		AD	DJ		C	High voltage spring A	高圧スプリング -A	
19	LPLTM0102QSZZ		AD	DJ		C	DUP roller earth plate	DUP ローラーアース板	
20	LHLZ0084QSZ1		AE	DS	N	C	TR terminal interface holder	TR 端子中継ホルダー	
21	XEBS730P06000		AA	DD		C	Screw(3x6)	ビス	
22	MSPRC0296QSZZ		AF	DS		C	TR pressure spring R	TR 圧接スプリング R	
23	MSPRC0295QSZZ		AF	DS		C	TR pressure spring F	TR 圧接スプリング F	
24	XHBS730P10000		AD	DD		C	Screw(3x10)	ビス	
25	XHBS730P16000		AA	DD		C	Screw(3x16)	ビス	
26	XHBS730P14000		AA	DD		C	Screw(3x14)	ビス	
27	XEBS730P10000		AC	DD		C	Screw(3x10)	ビス	
28	LPLTM0090QSZ1		AE	DJ		C	Inner reinforce plate F	インナー補強板 F	
29	LPLTM0091QSZ1		AE	DJ		C	Inner reinforce plate R	インナー補強板 R	
30	MSPRD0205QSZZ		AE	DS		C	TC grand spring	TC グランドスプリング	
31	LRALP0004QSZZ		AH	DX		C	Right door rail	ミッドアール	
32	LRALP0004QSZZ3	1	AH	DX	N	C	Right door rail	ミッドアール	07/08 R/C
	LPLTM0363QSZZ		AF	DS		C	Rail reinforce plate	レールキョウバン	
33	CHLDR0083RS68		BG	GX	N	E	TC unit	(Japan) TC ユニット	
	CHLDR0083RS67		BF	GN	N	E	TC unit	(Except Japan) TC ユニット	
34	PSHEZ0307QSZ1		AB	DJ		C	Right door mylar	右ドアマイラー	
36	PSHEZ0431QSZ1		AF	DS	N	C	Right door DUP mylar	右ドア DUP マイラー	
38	LX-BZ0084QSPZ		AB	DD	N	C	Screw	ビス	
39	NGERH0163QSZZ4	-	AE	DJ		A	TR Gear	[Missing parts code] TR ギヤ	1st lot
40	XEBS730P08000		AC	DD		C	Screw(3x8)	ビス	
41	MSPRC0366QSZZ		AC	DJ	N	C	TC roller spring F	転写ローラスプリング F	
42	MSPRC0367QSZZ		AC	DJ	N	C	TC roller spring R	転写ローラスプリング R	
43	LSUPP0003QSZZ		AD	DJ	N	C	R door rib	右ドアローリア	
44	PSHEZ0563QSZZ		AD	DJ	N	C	TC MG sheet G	TC MG シート G	
45	PSHEZ0564QSZZ	-	AC	DJ		C	TC MG sheet H	[Missing parts code] TC MG シート H	1st lot
46	PGIDH0093QSZZ3	-	AN	EG		C	TR front paper guide NJ	[Missing parts code] (Japan,Taiwan) TR 前 PG NJ	1st lot
	PGIDH0093QSZZ2		AN	EG	N	C	TR front paper guide NJ	(Except Japan,Taiwan) TR 前 PG NJ	
47	PMLT-0122QSZZ	-	AA	DJ		C	PS roller cushion	[Missing parts code](Japan) PS ローラークッション	1st lot
48	PSHEP0555QSZZ	-	AB	DJ		C	PG cover sheet	[Missing parts code](Japan) PG カバーシート	1st lot
	(Unit)								
901	CDOR-0002RS61		BH	GX	N	E	Side door unit(Except No.33,39)	(Japan) サイドドアユニット (No.33,39 除く)	
	CDOR-0002RS60		BG	GX	N	E	Side door unit(Except No.33,39)	(Except Japan) サイドドアユニット (No.33,39 除く)	

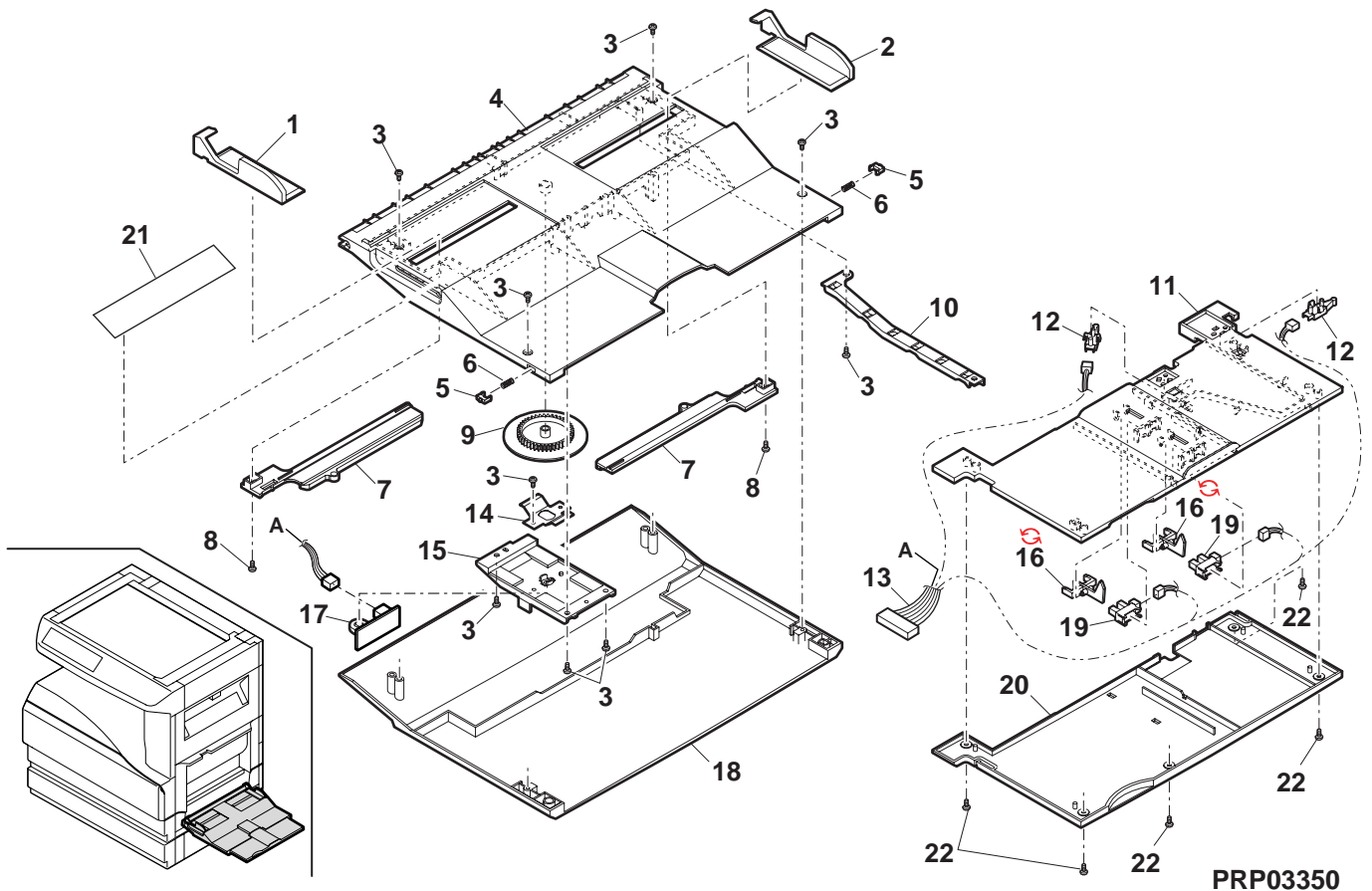
19 サイドドアユニット (Side door unit)



20 マル手差しトレイユニット (Multi manual paper feed tray unit)

NO.	PARTS CODE	Inter-change	PRICE RANK		NEW MARK	PART RANK	DESCRIPTION	TR No.	Effective time
			Ex.	Ja.					
1	PGiDM0075QSZZ		AF	DS		C	MB side guide F		
2	PGiDM0076QSZZ		AF	DS		C	MB side guide R		
3	XEBS730P08000		AC	DD		C	Screw(3×8)		
4	LSOU-0024QSZD		AT	EZ		D	Manual paper feed tray 1 upper		
5	PTME-0271FCZZ		AD	DJ		C	Tray lock pawl		
6	MSPRC0250QSZZ		AC	DJ		C	Tray lock spring		
7	NGERR0140QSZZ		AD	DJ		C	Width detect rack		
8	XEPS730P06X00		AA	DD		C	Screw(3×6X)		
9	NGERP1385FCZZ		AF	DS		C	Width detect pinion		
10	LHLDZ0066QSZZ		AD	DJ		C	Harness holder		
11	LSOU-0026QSZB		AU	EZ		D	Manual paper feed tray 2 upper		
12	QSW-B0017QSZZ		AF	DS		B	Tray detect switch		
13	DHAi-0359QSZZ		AP	EQ		C	Manual paper feeding unit harness		
14	MSPRP2830FCZZ		AA	DJ		C	Width detect spring		
15	LPLTP0234QSZZ		AE	DS		C	Width detect plate		
16	MLEVP0035QSE1		AC	DJ		C	Original detect actuator		
16	MLEVP0035QSE2	3	AC	DJ		C	Original detect actuator [Productivity improvement]		07/03
17	CPWBF0106QSE4		AP	EQ		E	Manual paper feeding VR PWB unit		
18	LSOU-0025QSZB		AS	EQ		D	Manual paper feed tray 1 lower		
19	VHPGP1S73P+-18		AF	DS		B	Photo sensor(GP1S73P)		
20	LSOU-0027QSZB		AT	EZ		D	Manual paper feed tray 2 lower		
21	TLABH0286QSZ1		AF	DS		D	MF paper size label (Japan)		
22	XEBS730P06000		AA	DD		C	Screw(3×6)		
(Unit)									
901	CSOU-0024RS56		BK	HG	N	E	Manual paper feeding tray unit (Japan)		
	CSOU-0024RS57		BH	GX	N	E	Manual paper feeding tray unit (Except Japan)		

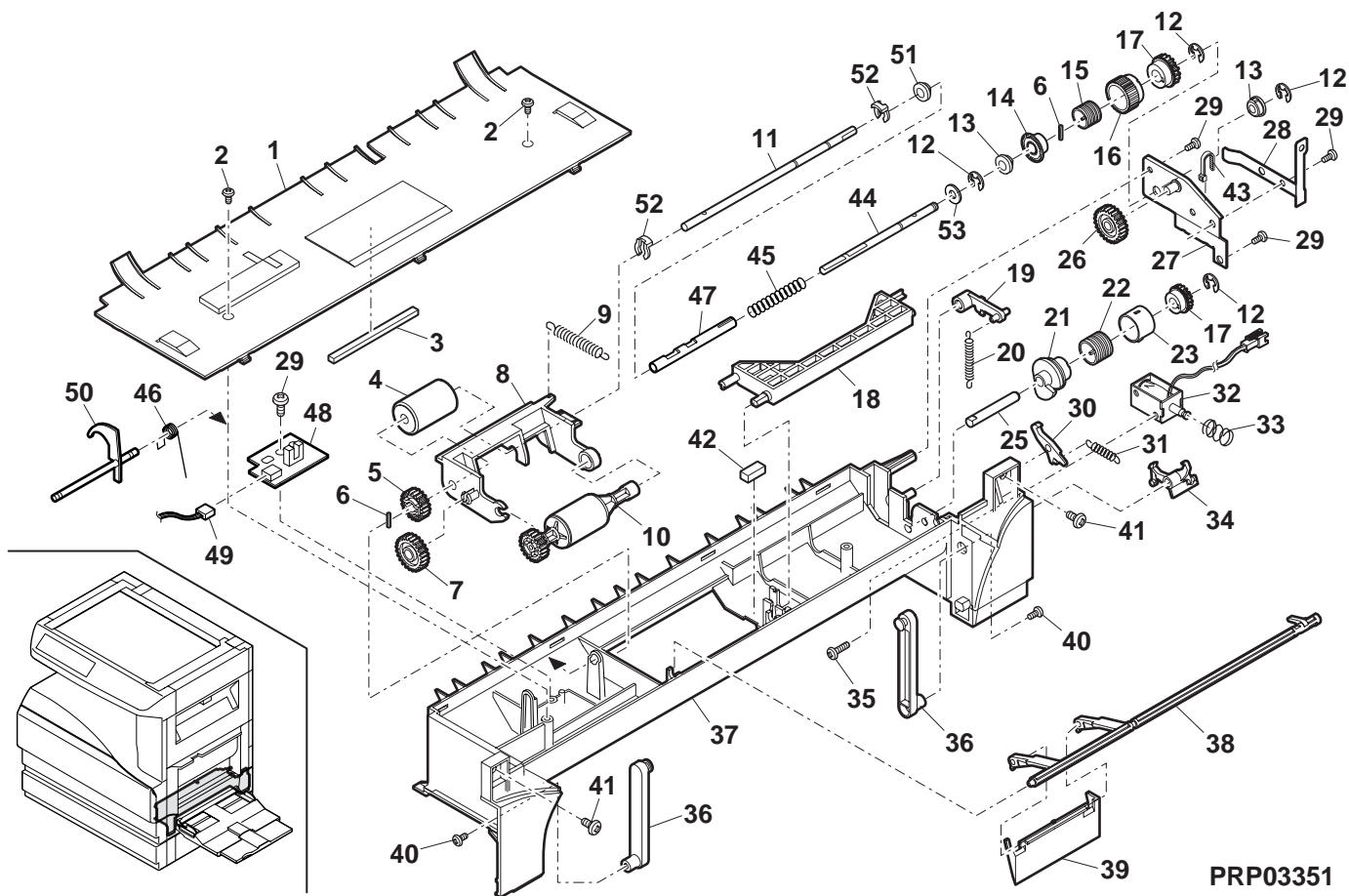
20 マル手差しトレイユニット (Multi manual paper feed tray unit)



21 マル手差し給紙ユニット (Multi manual paper feed unit)

NO.	PARTS CODE	Inter-change	PRICE RANK		NEW MARK	PART RANK	DESCRIPTION	TR No.	Effective time
			Ex.	Ja.					
1	PCOVP0107QSZD		AN	EG	N	D	Multi frame cover		
2	XEBS730P10000		AC	DD		C	Screw(3×10)		
3	PSHEZ0099QSZZ		AC	DJ		C	Protect sheet		
4	NR0LR0922FCZ2		AR	ZZ		C	Manual feed roller		
5	NGERH0495FCZZ		AC	DD		C	Gear(20T)		
6	XPSSJ20-07000		AA	DD		C	Spring pin(φ2-7)		
7	NGERH0061QSZZ		AD	DJ		C	Gear(24T)		
8	MARMP0009QSZ1		AF	DS		C	Roller arm		
9	MSPRT0351QSZZ		AC	DJ		C	Roller arm spring		
10	NR0LR1267FCZ1		AH	DX		C	Paper feeding roller		
11	NSFTZ0069QSPZ		AN	EG		C	Roller shaft F		
12	XRESP40-06000		AA	DD		C	E type ring(E4)		
13	LBSHZ0303FCZZ		AC	DJ		C	M bushing C		
14	LBOSZ1508FCZZ		AG	DX		C	Cam boss A2		
15	MSPRC1315FCZ1		AD	DJ		C	Manual clutch spring A		
16	PPiPP0109FCZ1		AC	DJ		C	Manual clutch sleeve pipe A		
17	LBOSZ1510FCZZ		AF	DX		C	Cam boss A1		
18	MARMP0041QSZZ		AE	DS		C	Cam transmission arm		
19	MARMP0006QSZZ		AD	DJ		C	Arm		
20	MSPRD0347QSZZ		AD	DJ		C	Stopper arm spring		
21	MCAMP0003QSZZ		AD	DJ		C	Drive cam		
22	MSPRC1316FCZ1		AE	DS		C	MF clutch spring B		
23	PPiPP0014QSZZ		AC	DJ		C	Cam clutch sleeve		
25	NSFTZ0017QSPZ		AM	EG		C	Manual feed cam shaft		
26	NGERH0972FCZZ		AB	DJ		C	Gear(27T)		
27	CPLTM0345QS01		AG	DX		C	Paper feed plate		
28	MSPRD0092QSZZ		AE	DJ		C	MF earth spring		
29	XEBS730P08000		AC	DD		C	Screw(3×8)		
30	PTME-0178FCZ1		AC	DJ		C	Manual paper feeding pawl A		
31	MSPRC2175FCZZ		AA	DJ		C	Pawl A spring		
32	RPLU-0028QSZZ		AM	EG		B	Multi field solenoid		
33	MSPRC1318FCZ1		AA	DJ		C	Spring B		
34	PTME-0179FCZZ		AC	DD		C	Manual paper feeding pawl B		
35	XBBS730P10000		AA	DD		C	Screw(3×10)		
36	MARMP0027QSZ1		AE	DJ		C	Manual paper feed tray arm		
37	LFRM-0048QSZF		AT	EQ		D	Multi frame		
38	MARMP0008QSZZ		AH	DX		C	Stopper arm		
39	LPLTP0056QSZ3		AD	DJ		C	Stopper plate		
40	XEPS730P06X00		AA	DD		C	Screw(3×6X)		
41	XEBS730P10000		AC	DD		C	Screw(3×10)		
42	PSHEZ0241QSZZ		AB	DJ		C	Manual paper feed protection sheet		
43	LBNDJ0013FCZ1		AE	DJ		C	Band		
44	NSFTZ0070QSPZ		AN	EG		C	Roller shaft R		
45	MSPRD0302QSZZ		AC	DJ		C	Manual paper coupling spring		
46	MSPRD0329QSZZ		AC	DJ		C	Reversal spring		
47	NCPL-0012QSZZ		AD	DJ		C	Manual paper coupling		
48	CPWBF0083QSE5		AU	EZ		E	Sensor PWB		
49	DHAi-0360QSPZ		AE	DJ		C	DUP 2 sensor harness		
50	MLEVP0104QSZZ		AD	DJ		C	Reversal lever		
51	LBSHZ0006QSZZ		AC	DJ		C	M bushing 2		
52	LSTPP0011QSZZ		AC	DJ		C	E-ring		
53	LX-WZ0011QSZZ		AB	DD		C	Poly slider(5-12-0.5)		
	(Unit)								
901	CFRM-0048RS54		BF	GN	N	E	Multi manual paper feeding unit (Except No.36,40,41,43 を除く)		

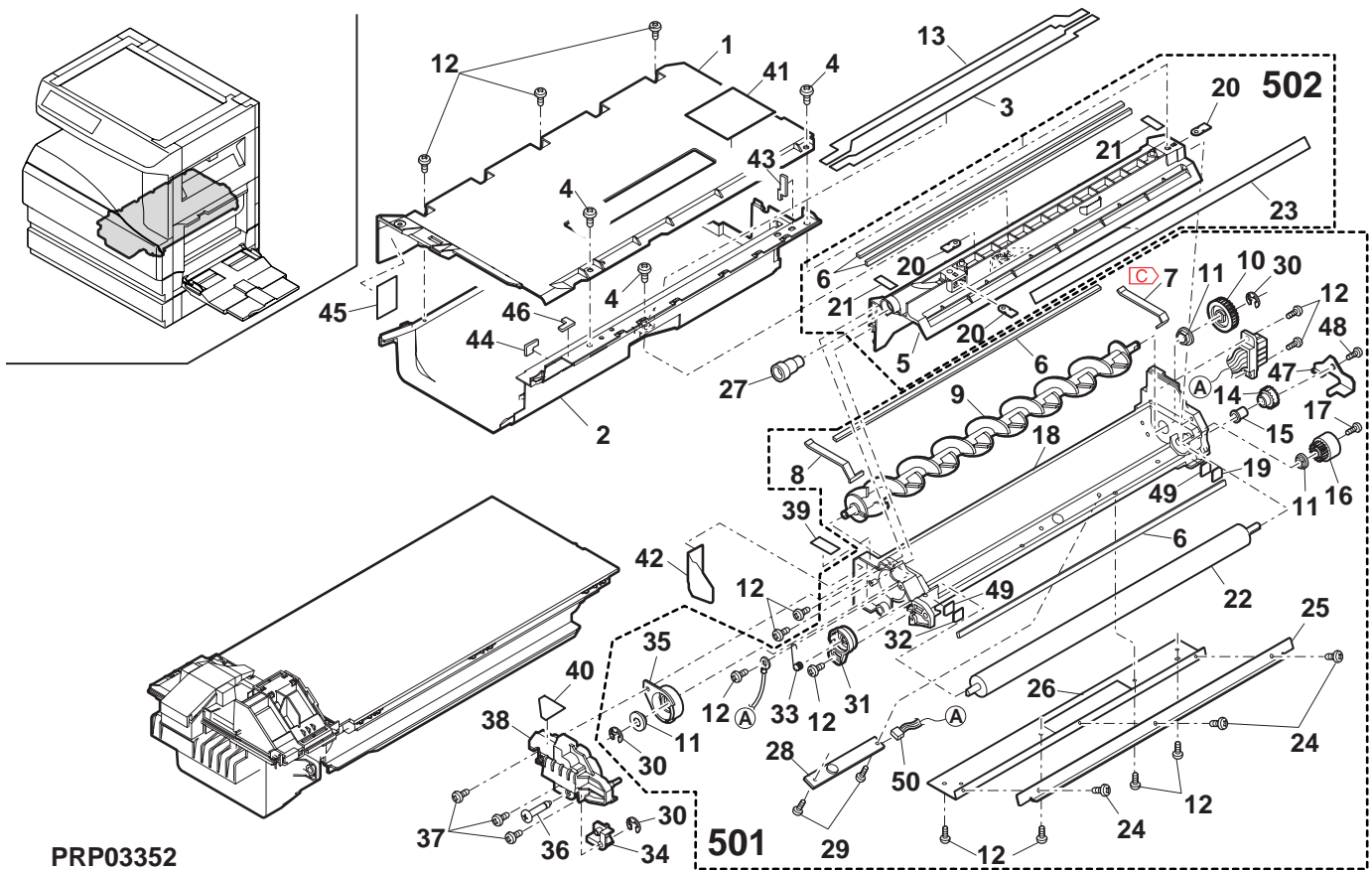
21 マル手差し給紙ユニット (Multi manual paper feed unit)



## 22 DVユニット (DV unit)

NO.	PARTS CODE	Inter-change	PRICE RANK		NEW MARK	PART RANK	DESCRIPTION	TR No.	Effective time
			Ex.	Ja.					
1	PGIDM0085QSZZ		AP	EQ		C	TN guide U	TNガイド U	
2	PGIDM0086QSZZ		AQ	EQ		C	TN guide D	TNガイド D	
3	PSEL-0035QSZZ		AE	DJ		C	TG seal	TG シール	
4	XBBS740P08000		AA	DD		C	Screw(4×8)	ビス	
5	PCOVP0072QSZZ		AK	DX		D	DV cover U	DVカバー-U	
6	PMLT-0002YSZ1		AC	DJ		C	DV-TH cushion	DV TH 部材	
7	① PMLT-0006YSZ1	-	AC	DJ		C	DV side cushion R [Missing parts code]	DVサイド部材 R	1st lot
8	PMLT-0005YSZZ		AB	DJ		C	DV side cushion F	DVサイド部材 F	
9	NROLP0072QSP1		AP	EQ		C	DMX roller	DMX ローラー	
10	NGERH0002YSZZ		AD	DJ		C	DMX gear(28T)	DMXギヤ	
11	NBRGC0020QSZZ		AH	DX		C	DMX bearing	DMXベアリング	
12	XEBS730P08000		AC	DD		C	Screw(3×8)	ビス	
13	PSEL-0037QSZZ		AG	DX		C	TG seal	TG シール	
14	NGERH0001YSZZ		AD	DJ		C	DV idle gear(20T)	DVアイドルギヤ	
15	NBRGC0021QSZZ		AD	DJ		C	DID bearing	DID 軸受	
16	NGERH0136QSZZ		AD	DJ		C	MG gear(18T)	MGギヤ	
17	XBPS730P06KS0		AB	DD		C	Screw(3×6KS)	ビス	
18	PBOX-0001YS13		AM	EG		D	DV BOX	DVボックス	
19	PSHEP0035YSZZ		AB	DJ		A	DV side seat N	DVサイドシートN	
20	LPLTM6022FCZZ		AC	DJ		C	M4 plate	M4プレート	
21	PSEL-0025QSZZ		AA	DJ		C	DVC seal	DVC シール	
22	NROLM0121QSZZ		BA	FX		C	MG roller	MG ローラー	
23	PSEL-0132QSZZ		AG	DX		A	DV seal	DVシール	
24	XBPBZ30P03000		AB	DD		C	Screw(3×3)	ビス	
25	LPLTM0001YSZZ		AN	EG		C	Doctor	ドクター	
26	LPLTM0002YSZZ		AP	EQ		C	Doctor reinforce plate	ドクター補強板	
27	PSEN-0001QSZZ		AC	DJ		C	DV cap F	DVキャップ F	
28	RDTCM0015QSZZ		AY	FQ		A	ATC sensor	ATCセンサー	
29	XUBUZ30P08000		AA	DD		C	Screw(3×8)	ビス	
30	XRESP30-06000		AA	DD		C	E type ring(E3)	Eリング	
31	LHLDR0072QSZZ		AC	DJ		C	MG holder	MGホルダー	
32	PSEL-0136QSZZ		AA	DJ		A	DV side seat N2	DVサイドシール N2	
33	MSPRK0001YSZZ		AB	DJ		C	Bias spring	バイアスプリング	
34	PSPAP0023QSZZ		AC	DJ		C	DV spacer F	DVスペーサー F	
35	LHLDZ0001YSZZ		AD	DJ		C	Bearing holder	軸受ホルダー	
36	LX-BZ0026QSPZ		AD	DJ		C	Screw	ビス	
37	XEBS730P10000		AC	DD		C	Screw(3×10)	ビス	
38	PCOVP0073QSZZ		AG	DX		D	DV cover F	DVカバー F	
39	PSEL-0114QSZZ		AC	DJ		C	Seal F	シール	
40	PSEL-0115QSZZ		AD	DJ		A	Seal F2	シール	
41	TCAUH0016QSZZ		AC	DD		D	Handling caution label	取り扱い注意事項	
42	PSHEP0304QSZZ		AD	DJ		C	DVB sheet F	DVBシート F	
43	PSEL-0117QSZZ		AB	DJ		C	TG seal R	TG シール R	
44	PSEL-0124QSZZ		AB	DJ		C	TG seal F	TG シール F	
45	PSPAP0036QSZZ		AC	DJ		C	TGU spacer FL	TGU スペーサー FL	
46	PSEL-0116QSZZ		AB	DJ		C	DVC seal F	DVCシール F	
47	LANGF0013QSZZ		AD	DJ		C	DID plate	DIDプレート	
48	XEBS726P05000		AA	DD		C	Screw(2.6×5)	ビス	
49	PSHEP0324QSZZ		AC	DJ		A	DVB Sheet FBR	DVBシート FBR	
50	DHAi-0314QSZZ		AH	DX		C	Sensor harness	センサーハーネス	
501	CBOX-0001JS5K		BM	HR	N	E	DV box unit	DV BOX ユニット	
502	CCOVP0072RS57		AR	EQ		E	DV cover unit	DVカバーユニット	

22 DV ユニット (DV unit)

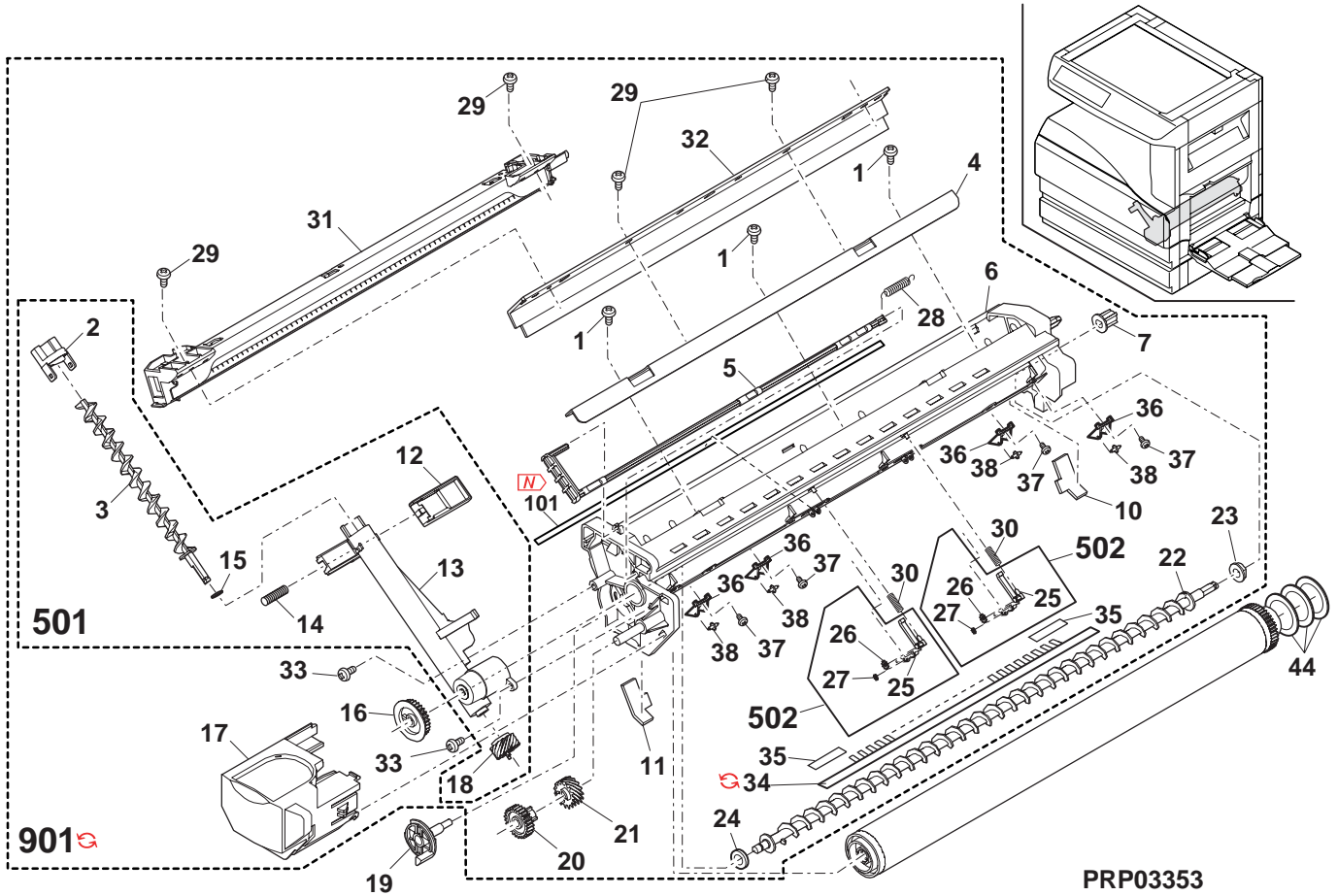




## 23 フォームユニット (Process unit)

NO.	PARTS CODE	Inter-change	PRICE RANK		NEW MARK	PART RANK	DESCRIPTION	TR No.	Effective time
			Ex.	Ja.					
1	XEBS730P08000		AC	DD		C	Screw(3x8)		
2	PCAPH0009QSZZ		AC	DJ		D	Toner pipe cap		
3	NSRW-0002QSZZ		AE	DS		C	Transport pipe screw		
4	LPLTM0241QSZZ		AF	DS		C	Process reinforce plate		
5	MLEVP0065QSZZ		AE	DS		C	Separator pawl lever		
6	CFRM-0049RS75		BA	FX	N	D	Process frame unit		
7	NCPL-0003QSZ1		AC	DJ		C	Screw coupling		
10	PSEL-0071QSZZ		AF	DS		A	Seal R		
11	PSEL-0070QSZZ		AF	DS		A	Seal F		
12	PSHT-0004QSZ1		AC	DJ		C	Toner pipe shuter		
13	PPiPP0015QSZZ		AG	DX		C	Toner pipe		
14	MSPRC0045QSZZ		AA	DJ		C	Toner pipe spring		
15	PSPAZ0696FCZZ		AC	DJ		C	Pipe cap spacer		
16	NGERH0036QSZZ		AC	DJ		C	Transport screw gear(30T)		
17	PCOVP0057QSZZ		AG	DS		D	Drum cover		
18	NGERH0039QSZZ		AE	DS		C	Transport pipe gear(14T)		
19	LfiX-0014QSZZ		AE	DJ		C	Drum fixing plate A (Japan,Europe,U Kingdom, Australia,New Zealand,WAfrica,SEN,Finland, Norway,Denmark,SEEG,Greece,Kypros,Turkey, ,Poland,Hungar,Czech,Slovakia,Rossiya)		
	LfiX-0015QSZZ		AE	DJ		C	Drum fixing plate B (USA,Canada,Other counties)		
20	NGERH0037QSZZ		AC	DJ		C	Idle gear(26T)		
21	NGERH0038QSZZ		AC	DJ		C	Transport pipe gear(15T)		
22	NSFTZ0020QSZZ		AL	EB		C	Transport screw		
23	NBRGP0299FCZZ		AC	DJ		C	DV bearing		
24	PMLT-0018QSZ1		AC	DJ		C	Transport screw cushion		
25	PTME-0021QSZZ		AK	DX		C	Separator pawl		
26	LX-WZ0329FCZZ		AB	DD		C	Washer		
27	LX-RZ0001QSZZ		AB	DD		C	Star ring		
28	MSPRT0214QSZZ		AB	DJ		C	Lever spring		
29	LX-BZ0064QSZZ		AA	DD		C	Screw(3x8)		
30	MSPRC0213QSZZ		AB	DJ		C	Separator pawl spring		
31	CHLDZ0035RS57		AY	FQ	N	E	MC holder unit		
32	UCLEZ0011QSZZ		AT	EZ		A	Cleaning blade		
33	XEBS730P10000		AC	DD		C	Screw(3x10)		
34	PSHEZ0516QSZZ		AE	DJ	N	C	Toner stir sheet		
	PSHEZ0329QSZZ	3	AC	DJ		C	Screw mylar	DCJ607	07/05 mid
35	PTPE-0026QSZ1		AA	DJ		C	Screw tape		
36	LHLDZ0090QSZZ		AC	DJ		C	Star ring holder		
37	LX-BZ0406FCPZ		AA	DD		C	Screw(3x4)		
38	PRNGF0106FCZ2		AC	DJ		C	Star ring N2		
44	PSHEZ0557QSZZ		AC	DJ	N	C	DR brake sheet		
101	PSHEZ0508QSZZ	-	AP	EQ		C	Toner receiving sheet	DCE658	07/05 mid
501	CPiPP0015RS51		AP	EQ		E	Toner pipe unit		
502	CTME-0021RS51		AK	EB		E	Separator pawl unit		
	(Unit)								
901	CFRM-0049RS5J		BL	HL	N	E	Process unit(Except No.19,44) (Except Japan)		
	CFRM-0049RS5K		BK	HG	N	E	Process unit(Except No.19,44) (Japan)		
	CFRM-0049RS5M	3	BL	HG		E	Process unit(Except No.19,44) (Japan)	DCJ607	07/05 mid

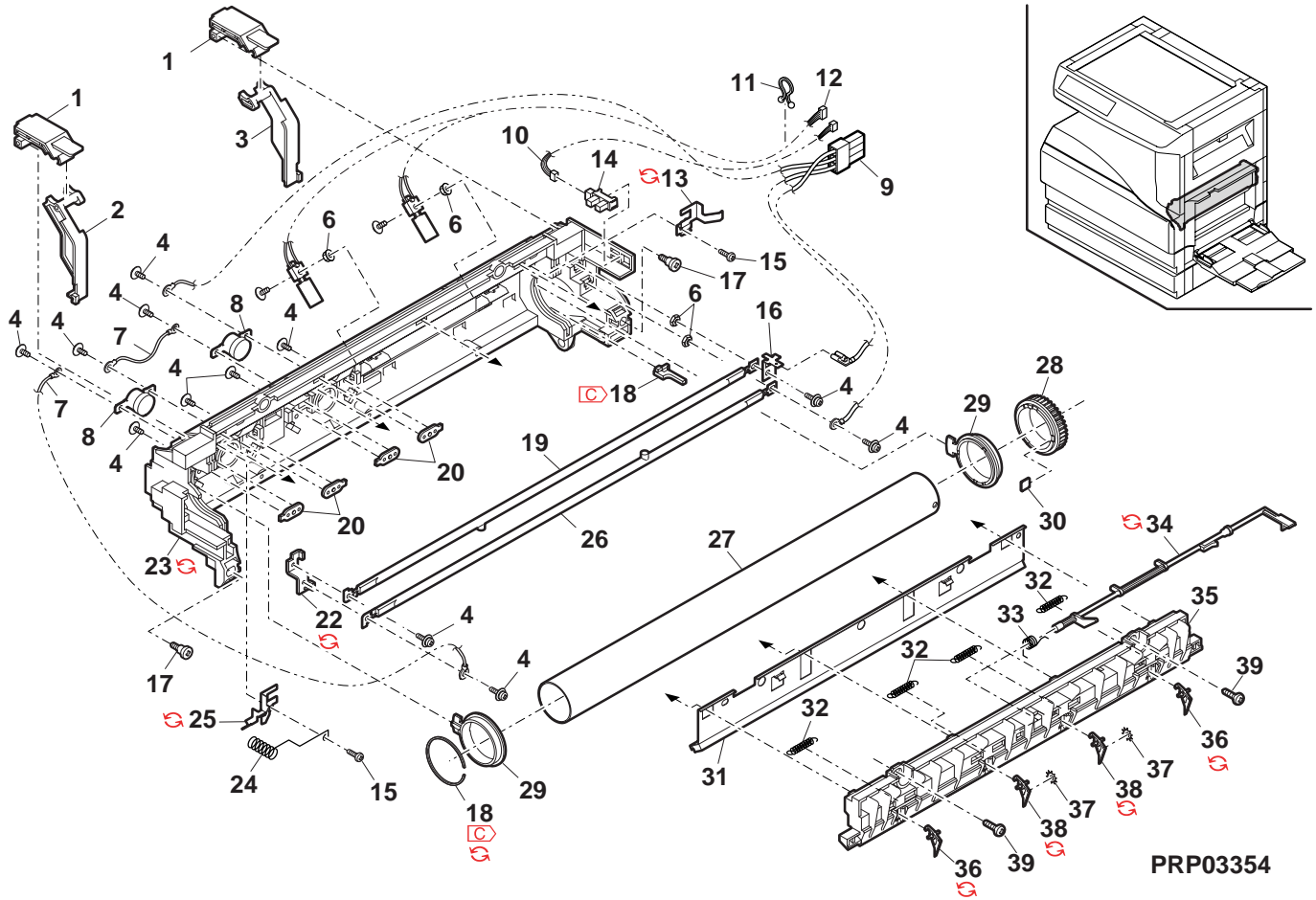
23 フォーミングユニット (Process unit)



24 定着ユニット1(Fusing unit 1)

NO.	PARTS CODE	Inter-change	PRICE RANK		NEW MARK	PART RANK	DESCRIPTION	TR No.	Effective time
			Ex.	Ja.					
1	MARMP0048QSZ1		AF	DS		C	Pressurization fulcrum arm	圧解支点アーム	
2	MLEVP0100QSZZ		AE	DS		C	Pressurization lever F TL	圧解レバ F TL	
3	MLEVP0101QSZZ		AE	DS		C	Pressurization lever R TL	圧解レバ R TL	
4	XBPSN30P08KS0		AA	DD		C	Screw(3x8KS)	ビス	
6	LX-NZ0002QSZZ		AA	DD		C	Nut	M3 ナット NI メッキ	
7	DHAi-0462QSZZ		AD	DJ		C	Thermostat harness 1	サーモスタットハーネス1	
8	RTHM-0005QSZZ		AL	EB		B	Thermostat TL	サーモスタット TL	
9	DHAi-0508QSP1		AV	FG	N	C	Fusing harness	定着ハス	
10	DHAi-0367QSPZ		AE	DJ		C	DUP sensor harness	DUP センサーハーネス	
11	LHLDW0086QSZZ		AB	DJ		C	Harness ring	ハーネスリング	
12	RH-HX0001QSLB		AT	EZ		A	Thermistor TL	サーミスタ TL	
13	LPLTM0338QSZZ		AC	DJ		C	Fusing earth plate UR	定着アース UR	
13	LPLTM0338QSZ1	-	AC	DJ		C	Fusing earth plate UR [Parts code correction]	定着アース UR	1st lot
14	VHPGP1SQ73P-18		AF	DS		B	Photo sensor(GP1SQ73P)	フォトセンサー	
15	XESB730P06000		AA	DD		C	Screw(3x6)	ビス	
16	LPLTM0391QSZZ		AD	DJ	N	C	Lamp terminal plate	ランプ タンパシ	
17	LX-BZ0093QSZZ		AC	DD	N	C	Fusing fixing screw	定着ユニット取付ビス	
18	LSTPF0172FCZ1		AA	DJ	N	C	Roller stopper	ローラストップパ	
18	LSTPF0172FCZ1	-	AA	DJ		C	Roller stopper [Illust written mistake]	ローラストップパ	1st lot
18	LSTPF0172FCZZ	1	AA	DD		C	Roller stopper	ローラストップパ	07/10 R/C
19	RLMPU0031QSZZ		AZ	FQ		B	Sub heater lamp (110V)	サブヒーターランプ TL (110V)	
19	RLMPU0027QSZZ		AY	FQ		B	Sub heater lamp (120V)	サブヒーターランプ TL (120V)	
19	RLMPU0029QSZZ		AY	FQ		B	Sub heater lamp (230V)	サブヒーターランプ TL (230V)	
19	RLMPU0025QSZZ		AY	FQ		B	Sub heater lamp (100V Japan)	サブヒーターランプ TL (100V Japan)	
20	LPLTM0339QSZZ		AC	DJ		C	Thermostat fixing plate	サーモスタット取付板	
22	LPLTM0335QSZZ		AF	DS		C	Lamp fixing plate	ランプ 取付板	
22	LPLTM0335QSZ1	3	AF	DS		C	Lamp fixing plate [Improve performance]	ランプ 取付板	07/08
23	LFRM-0071QSZ2		AY	FQ	N	D	Fusing upper frame	定着上フレーム TL	
23	LFRM-0071QSZ4	3	AY	FQ		D	Fusing upper frame [Productivity improvement]	定着上フレーム TL	07/03 mid
24	MSPRC0323QSZZ		AC	DJ		C	Fusing earth spring	定着ユニットアース SP	
25	LPLTM0337QSZZ		AC	DJ		C	Fusing earth plate UF	定着アース UR UF	
25	LPLTM0337QSZ1	-	AC	DJ		C	Fusing earth plate UF [Parts code correction]	定着アース UR UF	1st lot
26	RLMPU0030QSZZ		AZ	FQ		B	Main heater lamp TL (110V)	メインヒーターランプ TL (110V)	
26	RLMPU0026QSZZ		AZ	FQ		B	Main heater lamp TL (120V)	メインヒーターランプ TL (120V)	
26	RLMPU0028QSZZ		AZ	FQ		B	Main heater lamp TL (230V)	メインヒーターランプ TL (230V)	
26	RLMPU0024QSZZ		AZ	FQ		B	Main heater lamp TL (100V Japan)	メインヒーターランプ TL (100V Japan)	
27	NROLM0129QSZZ		BB	FX	N	A	Heat roller TL	ヒートローラー TL	
28	NGERH0171QSZZ		AR	EQ		A	Fusing gear TL(38T)	定着ギヤ 38TTL	
29	NBRGP0025QSZZ		AN	EQ		A	Upper HR bearing TL	上 HR 軸受 TL	
30	LPLTM0343QSZZ		AB	DJ		C	Gear key TL	ギヤキー TL	
31	CPLTM0336QS01		AR	EQ		C	Fusing cleaner plate	定着クリーナー ASTL	
32	MSPRT0257QSZ1		AC	DJ		C	Upper pawl spring	上爪 SP LPD	
33	MSPRD0322QSZZ		AC	DJ		C	Fusing ACT spring	定着 ACT 復帰 SP	
34	MLEVP0099QSZZ		AF	DS		C	Fusing rear side lever	定着後用紙検知レバ	
34	MLEVP0099QSZ1	3	AF	DS		C	Fusing rear side lever [Margin up]	定着後用紙検知レバ	07/04
35	PGiDM0113QSZZ		AT	EZ		C	Fusing rear upper guide	定着後上 PG	
36	PTME-0282FCZZ		AH	DX		A	Upper separate pawl	上剥離爪	
36	PTME-0282FCZ2	1	AH	DX		A	Upper separate pawl	上剥離爪	07/10 R/C
37	LX-WZ0006QSZZ		AC	DD		C	Washer	剥離爪ワッシャー	
38	PTME-0024QSZZ		AN	EG		A	Upper separate pawl	上剥離爪 LPD	
38	PTME-0024QSZ2	1	AN	EG		A	Upper separate pawl	上剥離爪 LPD	07/10 R/C
39	LX-BZ0086QSPZ		AD	DJ	N	C	Fusing fixing screw	定着ユニット取付ビス	
	(Unit)								
901	DUNTW0617RS11		BZ	TF	N	E	Fusing unit(Include Block 25. Except No.17)(100V)	定着ユニット (ブロック 25 含む。No.17 除く)	
901	DUNTW0617RSZZ		BZ	TF	N	E	Fusing unit(Include Block 25. Except No.17)(120V)	定着ユニット (ブロック 25 含む。No.17 除く)	
901	DUNTW0617RS12		BY	TF	N	E	Fusing unit(Include Block 25. Except No.17)(200V)	定着ユニット (ブロック 25 含む。No.17 除く)	

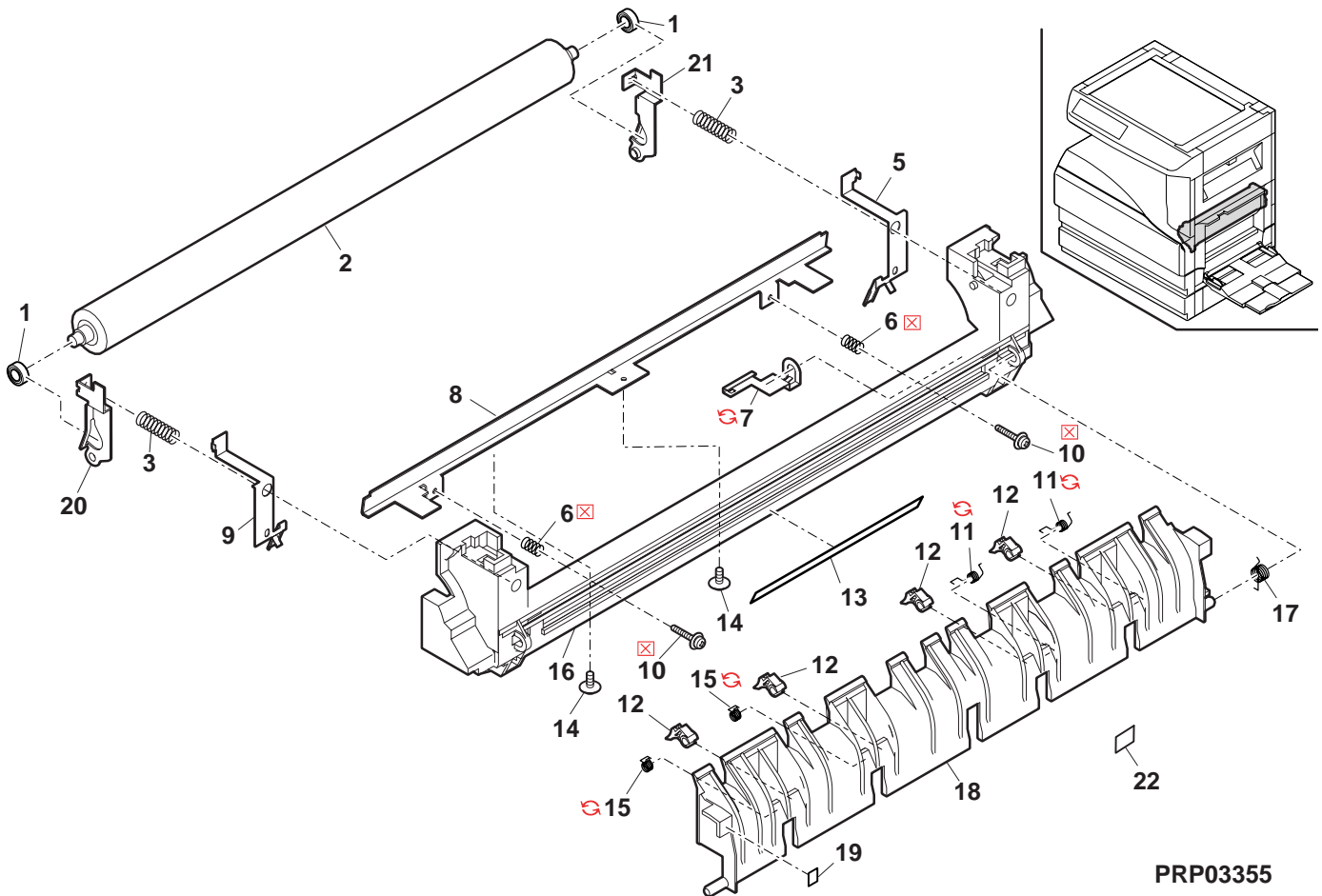
24 定着ユニット 1(Fusing unit 1)



25 定着ユニット 2(Fusing unit 2)

NO.	PARTS CODE	Inter-change	PRICE RANK		NEW MARK	PART RANK	DESCRIPTION	TR No.	Effective time
			Ex.	Ja.					
1	NBRGY0022QSZZ		AL	EB		A	Fusing pressure bearing	FU 加圧軸受	
2	NROLR0136QSZZ		BF	GN	N	A	Fusing roller	圧着ローラ-AND2	
3	MSPRC0324QSZZ		AC	DJ		C	Fusing pressure spring TL	定着加圧 SP TL	
5	LPLTM0341QSZ1		AC	DJ		C	Fusing earth plate DR	定着7-スリットDR	
6	MSPRC0325QSZZ		AB	DJ		C	Fusing front guide spring	定着前 PG SP	
6	MSPRC0325QSZZ	-	AB	DJ		C	Fusing front guide spring	定着前 PG SP	07/08
7	LPLTM0344QSZ1		AC	DJ	N	C	Fusing front guide earth plate	定着前 PG 7-ス	
7	LPLTM0344QSZ2	-	AC	DJ		C	Fusing front guide earth plate	[Parts code correction] 定着前 PG 7-ス	1st lot
8	PGiDH0140QSZZ		AY	FQ	N	A	Fusing front guide	定着前 PG	
9	LPLTM0340QSZZ		AC	DJ		C	Fusing earth plate DF	定着7-スリットDF	
10	XBBS730P14000		AA	DD		C	Screw(3×14KS)	ビス	
10	XBBS730P14000	-	AA	DD		C	Screw(3×14)	ビス(3×14)	07/08
11	MSPRD0328QSZZ		AC	DJ		C	Lower pawl spring R TL	下爪 SP R TL	
12	PTME-0014QSZZ		AK	DX		C	Lower separate pawl	下剥離爪	
13	TLABH0381QSZZ		AE	DJ		D	High temperature caution label (Japan)	高温注意ラベル	
13	TCAUH0017QSZ1		AC	DJ		D	High temperature caution label (Except Japan)	高温注意ラベル	
14	XBPSN30P08KS0		AA	DD		C	Screw(3×8KS)	ビス	
15	MSPRD0327QSZZ		AC	DJ		C	Lower pawl spring F TL	下爪 SP F TL	
16	LFRM-0072QSZ4		AT	EZ	N	D	Fusing lower frame	定着下フレーム TL	
17	MSPRD0326QSZZ		AC	DJ		C	Fusing rear lower guide spring	定着後下 PG 復帰 SP	
18	PGiDM0115QSZZ		AS	EQ		C	Fusing rear lower guide	定着後下 PG	
19	TLABH0289QSZZ		AA	DJ		D	Fusing green label	定着グリーンラベル	
20	MLEVF0111QSZZ		AD	DJ	N	C	Pressurization lever F	加圧レバー-F AND2	
21	MLEVF0112QSZZ		AD	DJ	N	C	Pressurization lever R	加圧レバー-R AND2	
22	TLABH0683QSZZ		AE	DJ		D	High temperature caution label (Japan)	高温注意ラベル JA	
22	TLABH0686QSZZ		AD	DJ		D	High temperature caution label (Taiwan)	高温注意ラベル	
22	TLABH0685QSZZ		AD	DJ		D	High temperature caution label(Except Japan,Taiwan)	高温注意ラベル EX	
	(Unit)								
901	DUNTW0617RS11		BZ	TF	N	E	Fusing unit(Include Block 24. Except No.24-17) (100V)	定着ユニット(ブロック24含む。No.24-17 除く)	
	DUNTW0617RSZZ		BZ	TF	N	E	Fusing unit(Include Block 24. Except No.24-17) (120V)	定着ユニット(ブロック24含む。No.24-17 除く)	
	DUNTW0617RS12		BY	TF	N	E	Fusing unit(Include Block 24. Except No.24-17) (200V)	定着ユニット(ブロック24含む。No.24-17 除く)	

25 定着ユニット 2(Fusing unit 2)

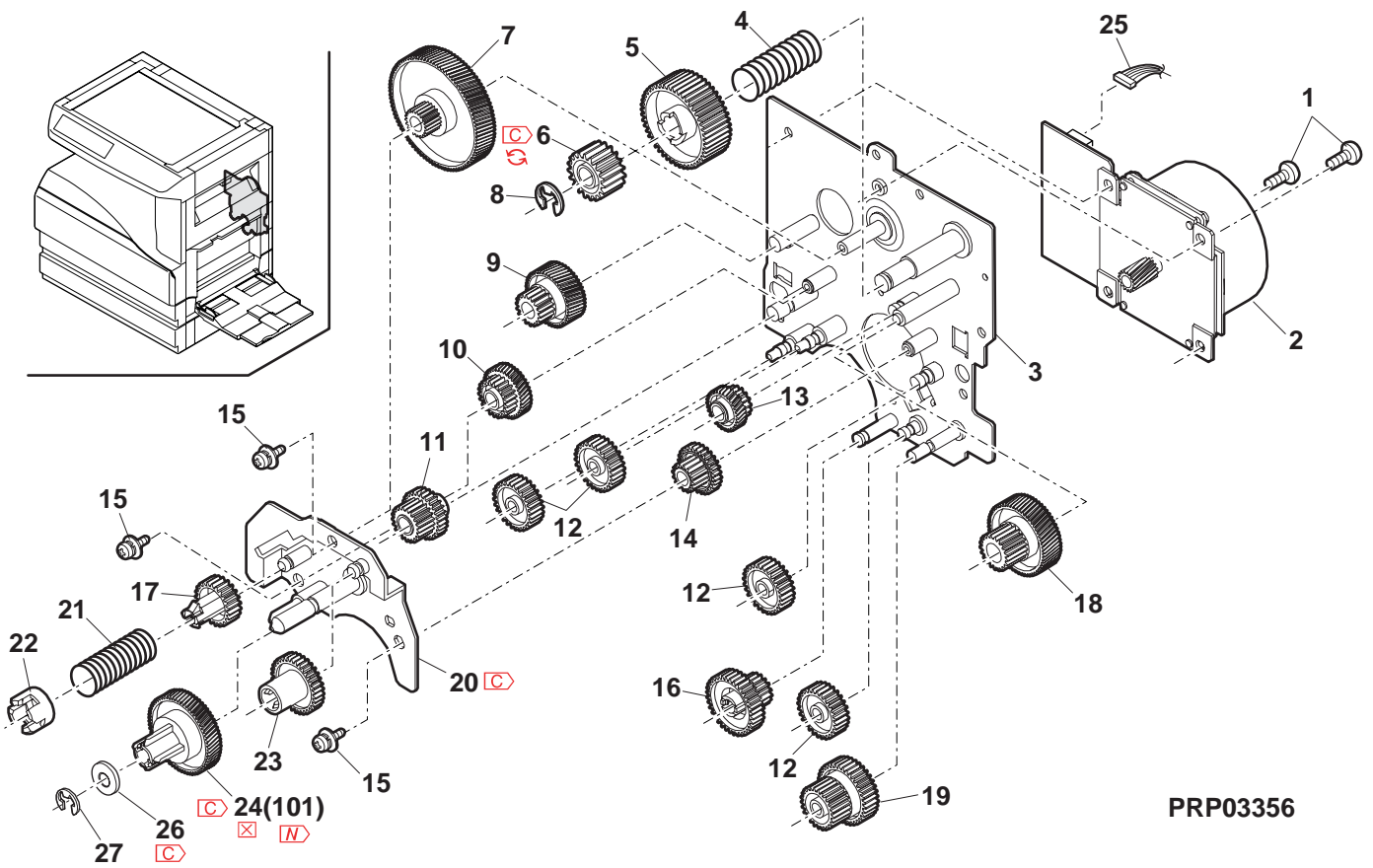


PRP03355

## 26 駆動ユニット (Drive unit)

NO.	PARTS CODE	Inter-change	PRICE RANK		NEW MARK	PART RANK	DESCRIPTION	TR No.	Effective time
			Ex.	Ja.					
1	XBPS740P08ES0		AB	DD		C	Screw(4×8ES)		
2	RMOTP0057QSPZ		BN	LE	N	B	Main motor		
3	CPLTM0160QS01		AU	EZ		C	Main drive plate		
4	MSPRC0200QSZZ		AB	DJ		C	Ratchet spring		
5	NGERH0153QSZZ		AH	DX		C	Ratchet gear(49T)		
6	NGERH0195QSZZ	-	AF	DS		C	Fusing drive gear(19T)	[Missing parts code]	1st lot
6	NGERH0090QSZ1	3	AF	DS		C	Fusing drive gear(19T)		07/07 mid
7	NGERH0084QSZZ		AK	DX		C	Gear(94/21T)		
8	XRESP70-08000		AA	DD		C	E type ring(E7)		
9	NGERH0192QSZZ		AD	DJ	N	C	Gear(46/19T) (AR-317FG/FP/G/S/M316/M317/M318/5631)	ギヤ	
9	NGERH0085QSZZ		AE	DJ		C	Gear(46/18T) (AR-267FG/FP/G/S/M256/M257/M258/5625)	ギヤ	
10	NGERH0190QSZZ		AC	DJ	N	C	Gear(39/19T) (AR-317FG/FP/G/S/M316/M317/M318/5631)	ギヤ	
10	NGERH0086QSZZ		AD	DJ		C	Gear(39/21T) (AR-267FG/FP/G/S/M256/M257/M258/5625)	ギヤ	
11	NGERH0189QSZZ		AD	DJ	N	C	Gear(30/21T) (AR-317FG/FP/G/S/M316/M317/M318/5631)	ギヤ	
11	NGERH0087QSZZ		AE	DJ		C	Gear(28/21T) (AR-267FG/FP/G/S/M256/M257/M258/5625)	ギヤ	
12	NGERH0010QSZZ		AD	DJ		C	Gear(28T)	ギヤ	
13	NGERH0092QSZZ		AD	DJ		C	Gear(30/16T)	ギヤ	
14	NGERH0093QSZZ		AD	DJ		C	Gear(28/16T)	ギヤ	
15	XBPS730P06KS0		AB	DD		C	Screw(3×6KS)		
16	NGERH0095QSZZ		AE	DJ		C	Gear	ギヤ	
17	NGERH0191QSZZ		AC	DJ	N	C	MG gear (AR-317FG/FP/G/S/M316/M317/M318/5631)	MGギヤ	
17	NGERH0011QSZZ		AD	DJ		C	MG gear (AR-267FG/FP/G/S/M256/M257/M258/5625)	MGギヤ	
18	NGERH0186QSZZ		AH	DX		C	N gear(58/21T)	Nギヤ	
19	NGERH0096QSZZ		AE	DJ		C	Gear(37/25T)	ギヤ	
20	CPLTM0161QS02	-	AP	EQ		C	Sub drive plate	[Missing parts code]	1st lot
21	MSPRC0262QSZ1		AC	DJ		C	MG spring	MGスプリング	
22	NCPL-0009QSZZ		AC	DJ		C	MG coupling	MGカップリング	
23	NGERH0091QSZZ		AE	DJ		C	Coupling gear(34T)	カップリングギヤ	
24	NGERH0083QSAZ	-	AN	EG		C	Drum coupling gear	[Missing parts code]	1st lot
24	NGERH0083QSAZ	5	AN	EG		C	Drum coupling gear	[to No.101]	07/06
25	DHAi-0504QSPZ		AE	DS	N	C	Main motor harness	メインモーターハーネス	
26	LX-WZ0012QSZZ	-	AB	DD		C	Poly slider	[Missing parts code]	1st lot
27	XRESP50-06000		AA	DD		C	E type ring(E5)	Eリング	
101	CGERH0204RS51	5	AX	FQ	N	C	Drum coupling gear	[from No.24]	07/06
	(Unit)								
901	CPLTM0160RS55		BK	HC	N	E	Drive unit(Except No.26) (AR-267FG/FP/G/S/M256/M257/M258/5625)	駆動ユニット (No.26 除く)	
901	CPLTM0160RS56		BK	HC	N	E	Drive unit(Except No.26) (AR-317FG/FP/G/S/M316/M317/M318/5631)	駆動ユニット (No.26 除く)	

26 駆動ユニット (Drive unit)

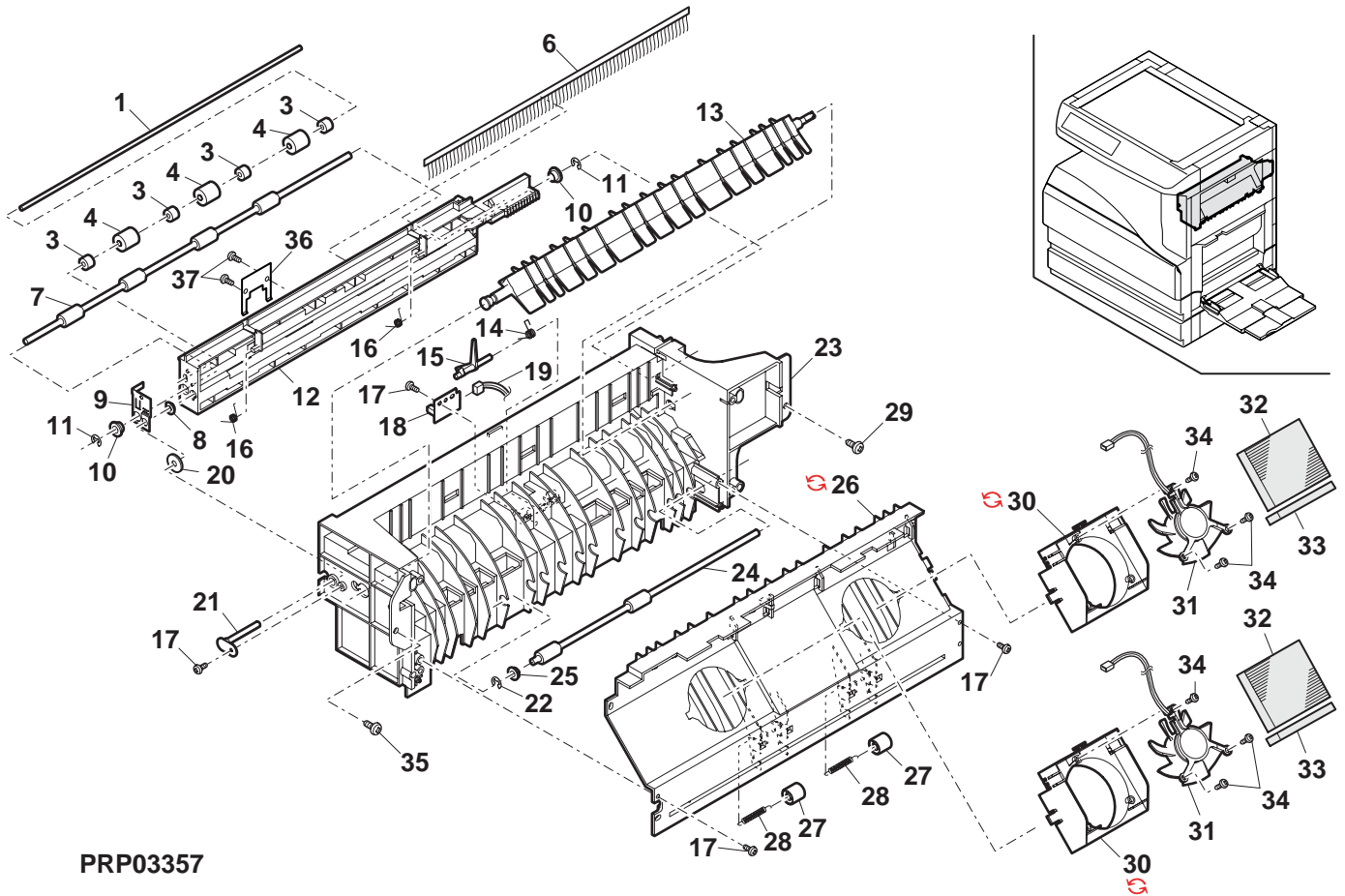


27 第一排紙ユニット1(1st delivery paper unit 1)

NO.	PARTS CODE	Inter-change	PRICE RANK		NEW MARK	PART RANK	DESCRIPTION	TR No.	Effective time
			Ex.	Ja.					
1	NSFTZ0042QSZZ		AF	DS		C	Delivery sub roller shaft	排紙従動ローラー軸	
3	NRÖLP0049QSZZ		AC	DJ		C	Delivery sub roller	排紙従動ローラー	
4	NRÖLP0111QSZZ		AD	DJ		C	Delivery sub roller (Large)	排紙従動ローラー(大)	
6	PBRSR0019QSZZ		AK	DX		B	Discharger brush LP	除電ブラシLP	
7	NRÖLR0114QSZZ		AR	EZ		C	Delivery roller C	排紙ローラーC	
8	NBRGY2122SCZZ		AB	DD		C	Transport roller bearing	搬送ローラー軸受	
9	LPLTM0195QSZZ		AC	DJ	N	C	Delivery earth plate A	排紙7ス板A	
10	NBRGM0501FCZZ		AB	DJ		C	Bearing	軸受	
11	XRESP50-06000		AA	DD		C	E type ring(E5)	Eリング	
12	LHLDZ0058QSZZ		AQ	EQ	N	C	Delivery roller holder	排紙ローラーホルダー	
13	LPLTP0185QSZZ		AL	EB		C	Delivery change gate	排紙切替ゲート	
14	MSPRD0224QSZZ		AB	DJ		C	Delivery actuator spring	排紙アクチュエータースプリング	
15	MLEVP0055QSZZ		AC	DJ		C	Delivery actuator	排紙アクチュエーター	
16	MSPRT0197QSZZ		AB	DJ		C	Delivery sub spring	排紙従動スプリング	
17	XEBS730P08000		AC	DD		C	Screw(3x8)	ビス	
18	CPWBF0083QSE5		AU	EZ		E	Sensor PWB	センサー基板	
19	DHAi-0364QSPZ		AP	EQ		C	1st delivery harness	1st 排紙ハーネス	
20	PSP0-0021QSZZ		AD	DJ		C	Shifter cushion	シフタークッション	
21	CSFTZ0023QS01		AH	DX		C	Shifter shaft	シフターシャフト	
22	XRESP40-06000		AA	DD		C	E type ring(E4)	Eリング	
23	LFRM-0038QSZZ		AZ	FX	N	C	Delivery frame	排紙フレーム	
24	NRÖLR0051QSZZ		AL	EB		C	DUP delivery roller	DUP 排紙ローラー	
25	LBSHZ0303FCZZ		AC	DJ		C	M bushing C	MブッシングC	
26	PGiDM0065QSZZ		AX	FG	N	C	Delivery upper paper guide	排紙上ペーパーガイド	
26	PGiDM0065QSZZ	3	AX	FG		C	Delivery upper paper guide [Improve performance]	排紙上ペーパーガイド	07/02
27	NRÖLP1122FCZZ		AF	DS		C	PS upper roller	PS上ローラー	
28	MSPRT0229GCAZ		AC	DJ		C	FU spring R	FUスプリングR	
29	XHBS740P10000		AA	DD		C	Screw(4x10)	ビス	
30	PDUC-0003QSZZ		AG	DX	N	C	Cooling fan duct	クーリングファンダクト	
30	PDUC-0008QSZZ	3	AG	DX		C	Cooling fan duct [Improve performance]	クーリングファンダクト	07/07 R/C
31	NFANP0004QSZZ		BB	GD		B	Cooling fan	クーリングファン	
32	PFiLZ0004QSZZ		AM	EG		B	Ozone filter	オゾンフィルター	
33	PMLT-0027QSZZ		AC	DJ		C	Cooling fan cushion	クーリングファンモルト	
34	XEBS720P06000		AC	DD		C	Screw(2x6)	ビス	
35	LX-BZ0780FCPZ		AC	DD		C	Screw	ビス	
36	MSPRP0350QSZZ		AF	DS		C	Delivery spring	(Japan) 排紙スプリング	
37	XEBS726P06000		AD	DJ		C	Screw(2.6x6)	(Japan) ビス	
	(Unit)								
901	CFRM-0038RS62		BT	NE	N	E	1st delivery unit(Include Block 28 Except No.29,35) (Japan)	1st 排紙ユニット	
	CFRM-0038RS61		BT	NE	N	E	1st delivery unit(Include Block 28 Except No.29,35) (Except Japan,Taiwan)	1st 排紙ユニット	



27 第一排紙ユニット 1(1st delivery paper unit 1)

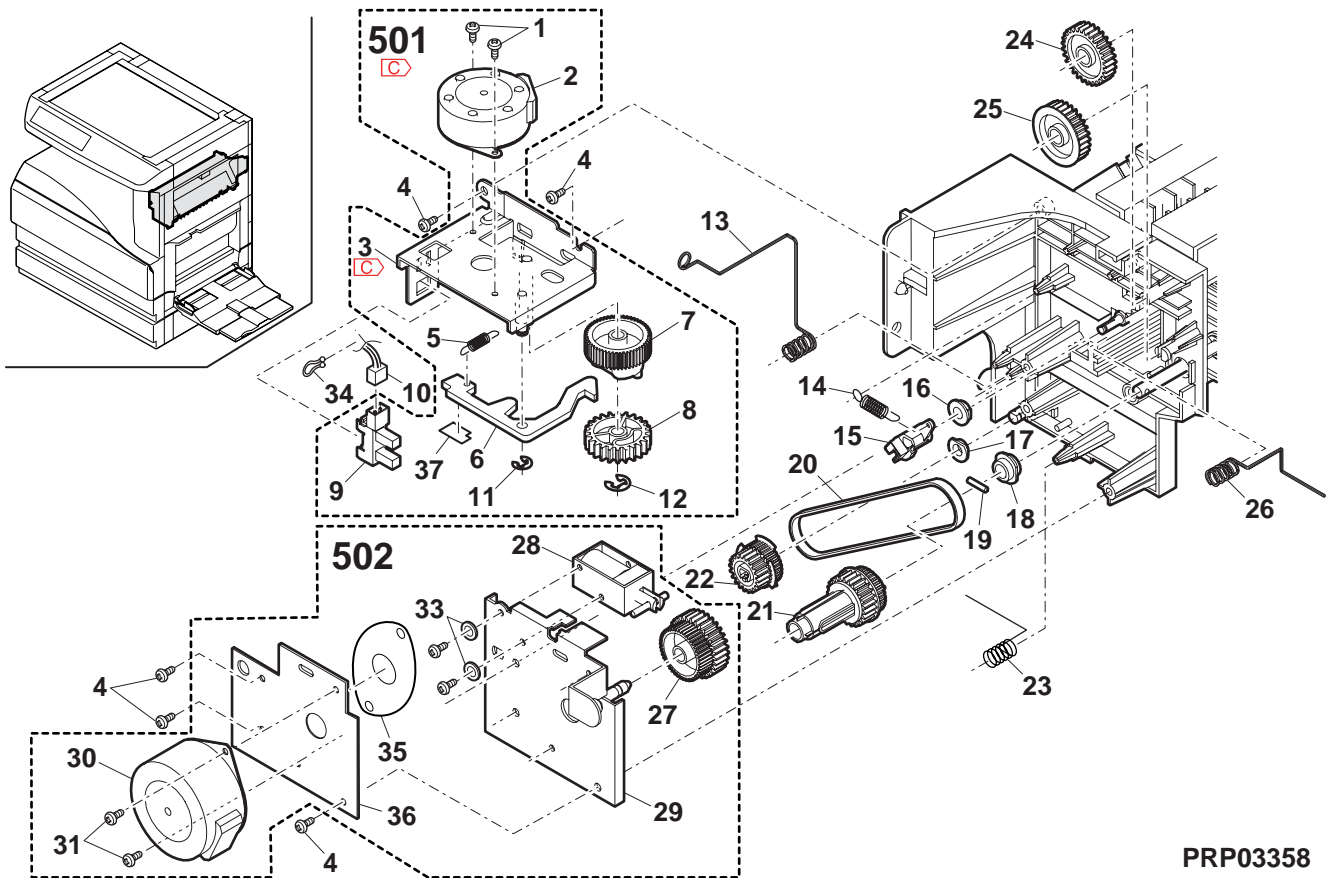


PRP03357

## 28 第一排紙ユニット2(1st delivery paper unit 2)

NO.	PARTS CODE	Inter-change	PRICE RANK		NEW MARK	PART RANK	DESCRIPTION	TR No.	Effective time
			Ex.	Ja.					
1	XHBS730P08000		AB	DD		C	Screw(3×8) ビス		
2	RMOTP0029QSN		AV	FG		B	Shifter motor シフターモーター		
3	CPLTM0184QS03		AH	DX	N	C	Shifter drive plate シフター駆動板		
3	Ⓢ CPLTM0184QS03	-	AH	DX		C	Shifter drive plate [Missing parts code] シフター駆動板		1st lot
4	XEBS730P08000		AC	DD		C	Screw(3×8) ビス		
5	MSPRD0225QSZZ		AC	DJ		C	Stopper return spring ストップー復帰スプリング		
6	LSTPP0003QSZ1		AC	DJ		C	Shifter stopper シフターストッパー		
7	NGERH0068QSZ1		AD	DJ		C	Shifter gear(50T) シフターギヤ		
8	NGERH0067QSZZ		AD	DJ		C	Shifter gear(24T) シフターギヤ		
9	VHPGP1A71L3-18		AG	DS		B	Photo sensor(GP1A71L3) フォトセンサー		
10	DHAi-0364QSPZ		AP	EQ		C	1st delivery harness 1st 排紙ハーネス		
11	XRESP30-06000		AA	DD		C	E type ring(E3) E リング		
12	XRESP40-06000		AA	DD		C	E type ring(E4) E リング		
13	MSPRD0216QSZZ		AD	DJ		C	Shifter earth spring シフターアーススプリング		
14	MSPRT0217QSZ1		AC	DJ		C	Gate return spring ゲート復帰スプリング		
15	LBRC-0002QSZ1		AC	DJ	N	C	Gate bracket ゲートブラケット		
16	LBSHZ0303FCZZ		AC	DJ		C	M bushing C M ブッシング C		
17	NBRGY2122SCZZ		AB	DD		C	Transport roller bearing 搬送ローラー軸受		
18	NBRGC0019QSZZ		AD	DJ		C	Bearing 軸受		
19	XPSSJ30-08000		AA	DD		C	Spring pin(φ3-8) スプリングピン		
20	NBLTT0024QSZZ		AG	DS		B	Drive belt 240 駆動ベルト 240		
21	NGERH0080QSZZ		AE	DJ		C	Delivery drive gear(25/31T) 排紙駆動ギヤ		
22	NGERH0082QSZZ		AD	DJ		C	DUP delivery gear(20/31T) DUP 排紙ギヤ		
23	MSPRD0198QSZZ		AC	DJ		C	Delivery earth spring B 排紙アーススプリング B		
24	NGERH0113QSZZ		AC	DJ		C	Idle gear B(29T) アイドルギヤ B		
25	NGERH0114QSZZ		AC	DJ		C	Idle gear C(29T) アイドルギヤ C		
26	MSPRD0196QSZZ		AC	DJ		C	Delivery earth spring A 排紙アーススプリング A		
27	NGERH0155QSZZ		AD	DJ		C	Gear(31/39T) ギヤ		
28	RPLU-0027QSZZ		AU	EZ		B	Change gate solenoid 切替ゲートソレノイド		
29	CBRC-0004QS03		AF	DS		C	DUP motor fixing bracket DUP モーター取付けブラケット		
30	RMOTS0058QSPZ		BD	GN	N	B	DUP motor DUP モーター		
31	XHBS730P08000		AB	DD		C	Screw(3×8) ビス		
33	XWHS730-05070		AA	DD		C	Washer ヒラワッシャ		
34	LHLDW1334FCZZ		AA	DJ		C	Wire holder オメガロック		
35	PSHEZ0316QSZZ		AD	DJ		C	Delivery motor sheet 排紙モーターシート		
36	PRDAZ0002QSZZ		AD	DJ		C	Delivery motor radiation plate 排紙モーター放熱板		
37	PSHEZ0341QSZZ		AA	DJ		C	Shifter stop mylar シフターストップマイラー		
501	Ⓢ CPLTM0184RS53	-	AZ	FQ		E	Shifter unit [Missing parts code] シフターユニット		1st lot
502	CBRC-0004RS53		BB	GD	N	E	DUP motor fixing bracket unit DUP モーター取付けブラケットユニット		
	(Unit)								
901	CFRM-0038RS62		BT	NE	N	E	1st delivery unit(Include Block 27) (Japan) 1st 排紙ユニット		
	CFRM-0038RS61		BT	NE	N	E	1st delivery unit(Include Block 27) (Except Japan,Taiwan) 1st 排紙ユニット		

28 第一排紙ユニット 2(1st delivery paper unit 2)

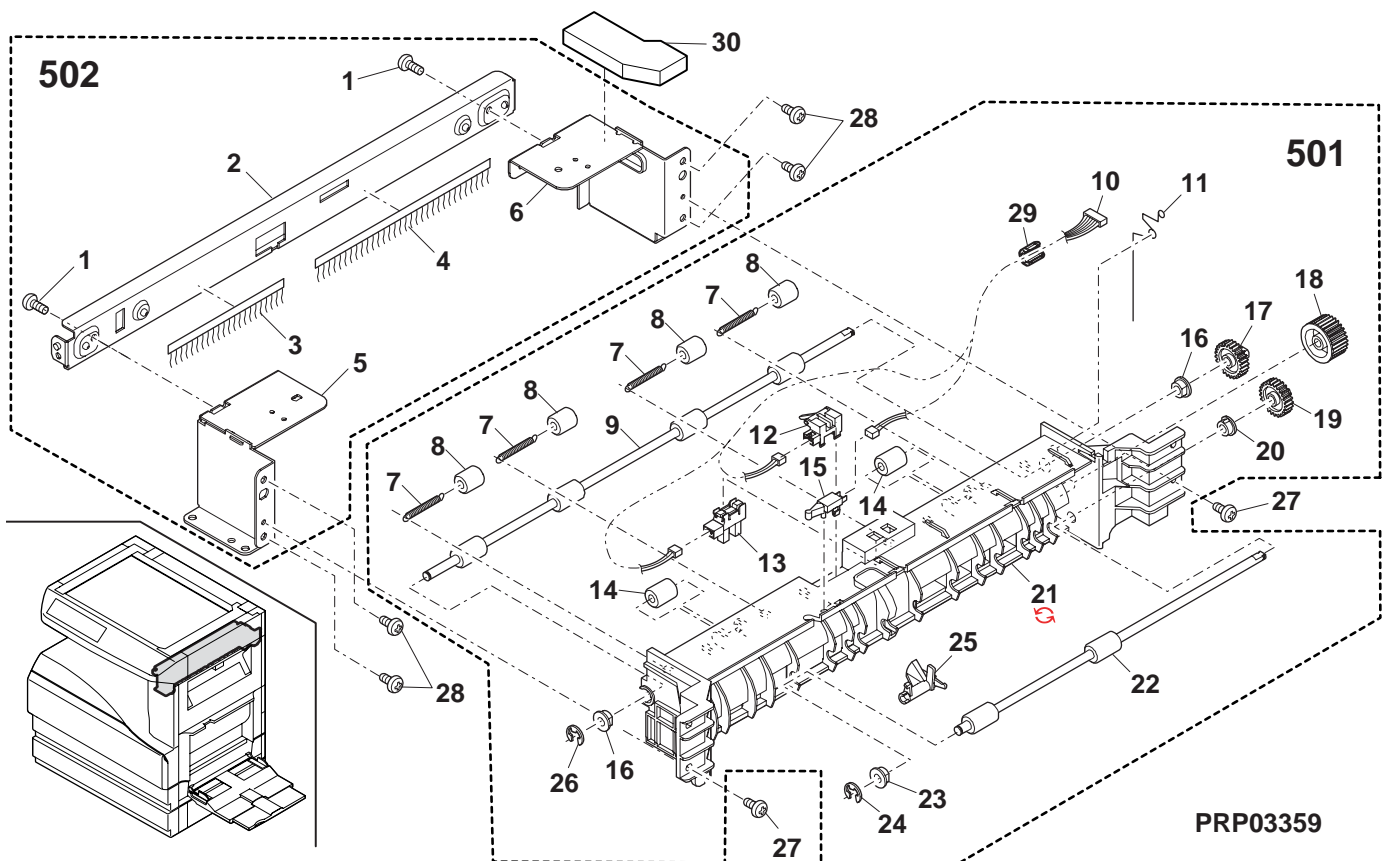


PRP03358

29 第二排紙ユニット (2nd delivery paper unit)

NO.	PARTS CODE	Inter-change	PRICE RANK		NEW MARK	PART RANK	DESCRIPTION	TR No.	Effective time
			Ex.	Ja.					
1	XHBS740P10000		AA	DD		C	Screw(4×10)		ビス
2	CPLTM0216QS01		AH	DX		C	DID rail assistance plate		DID レール補助プレート
3	PBRSR0021QSZ1		AG	DS		B	Discharger brush S		除電ブラシ S
4	PBRSR0020QSZ1		AH	DX		B	Discharger brush L		除電ブラシ L
5	LFRM-0047QSZZ		AG	DX		D	Delivery frame		排紙フレーム
6	LFRM-0058QSZZ		AG	DX		D	Delivery frame R		排紙フレーム R
7	MSPRT0229GCAZ		AC	DJ		C	FU spring R		FU スプリング R
8	NROLP1122FCZZ		AF	DS		C	PS upper roller		PS 上ローラー
9	NROLR0056QSZ1		AN	EQ		C	Delivery roller		排紙ローラー
10	DHAi-0365QSPZ		AH	DX		C	2nd delivery harness		2nd 排紙ハーネス
11	MSPRD0218QSZZ		AD	DJ		C	Delivery earth spring		排紙アーススプリング
12	VHPGP1SQ44S-18		AK	EB	N	B	Photo sensor(GP1SQ44S)		フォトセンサー
13	VHPGP1SQ73P-18		AF	DS		B	Photo sensor(GP1SQ73P)		フォトセンサー
14	NROLP0079QSZZ		AC	DJ		C	Delivery roller		排紙ローラー
15	QSW-B0017QSZZ		AF	DS		B	Tray detect switch		トレイ検知スイッチ
16	NBRGM0501FCZZ		AB	DJ		C	Bearing		軸受
17	NGERH0111QSZZ		AC	DJ		C	Drive gear A(25T)		駆動ギヤ A
18	NGERH0110QSZZ		AE	DJ		C	Idle gear A(29T)		アイドルギヤ A
19	NGERH0112QSZZ		AC	DJ		C	Drive gear B(25T)		駆動ギヤ B
20	NBRGY2122SCZZ		AB	DD		C	Transport roller bearing		搬送ローラー軸受
21	PGiDM0072QSZ3		AU	EZ	N	C	Delivery lower paper guide		排紙下ペーパーガイド
21	PGiDM0072QSZ4	3	AU	EZ		C	Delivery lower paper guide	[Margin up]	排紙下ペーパーガイド
22	NROLR0051QSZ1		AL	EB		C	DUP delivery roller		DUP 排紙ローラー
23	LBSHZ0303FCZZ		AC	DJ		C	M bushing C		M ブッシング C
24	XRESP40-06000		AA	DD		C	E type ring(E4)		E リング
25	MLEVP0067QSZ2		AD	DJ	N	C	Delivery actuator		排紙アクチュエーター
26	XRESP50-06000		AA	DD		C	E type ring(E5)		E リング
27	XHBS730P08000		AB	DD		C	Screw(3×8)		ビス
28	XHBS740P10000		AA	DD		C	Screw(4×10)		ビス
29	RCORF0014QSZZ		AK	EB		C	Core	(Taiwan)	コア
30	PMLT-0090QSZ1		AD	DJ		C	2nd delivery upper cushion R		第 2 排紙上モット R
501	CGiDM0072RS65		BC	GD	N	E	Delivery lower PG unit		排紙下ペーパーガイドユニット
502	CFRM-0047RS51		AV	FG		E	Delivery frame unit		排紙フレームユニット
	(Unit)								
901	CGiDM0072RS55		BD	GN	N	E	2nd delivery unit(Except No.28,29,30)		2nd 排紙ユニット (No.28,29,30 除く)

29 第二排紙ユニット (2nd delivery paper unit)



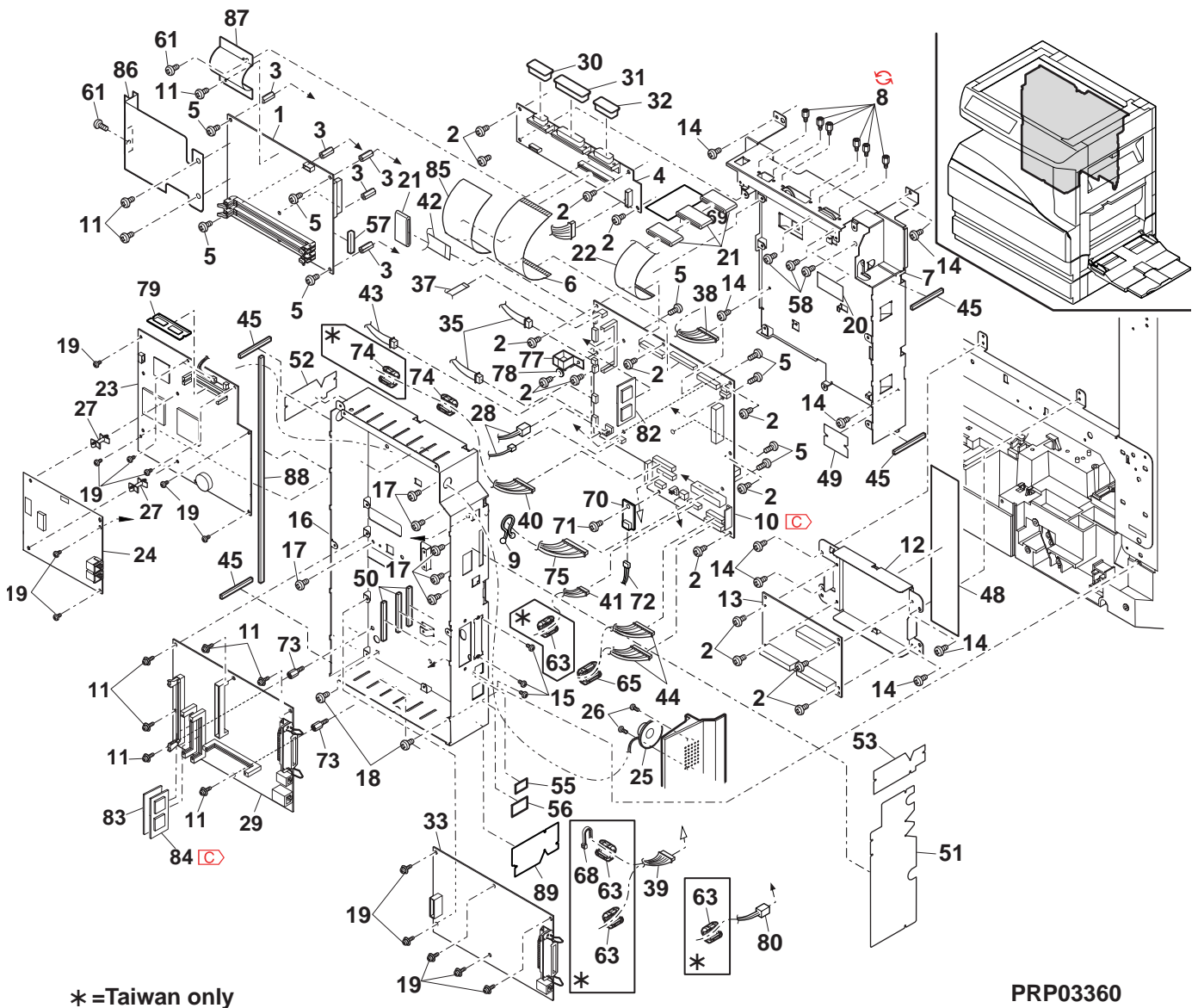
## 30 基板部 (PWB section)

NO.	PARTS CODE	Inter-change	PRICE RANK		NEW MARK	PART RANK	DESCRIPTION	TR No.	Effective time
			Ex.	Ja.					
1	CPWBX0136QS48		CC	UB	N	E	IMC PWB (AR-317FG/FP/G/S/M316/M317/M318/5631) IMC 基板		
	CPWBX0136QS49		CC	UB	N	E	IMC PWB (AR-267FG/FP/G/S/M256/M257/M258/5625) IMC 基板		
2	XBBS730P08000		AA	DD		C	Screw(3x8)		
3	PSPAB0039QSZZ		AG	DJ		C	Spacer		
4	CPWBF0138QSE1		BD	GN		E	Option interface PWB		
5	XBBS830P08000		AA	DD		C	Screw(3x8)		
6	DHAI-0372QSZZ		AE	DS		C	OP interface PWB harness		
7	LHLDZ0062QSZZ		AT	EZ		C	MCU PWB holder		
8	LX-BZ0031QSZZ		AC	DD		C	Screw		
	LX-BZ0090QSPZ	1	AE	DD		C	Screw [Unleaded correspondence]		07/11
9	LHLDW0086QSZZ		AB	DJ		C	Harness ring		
10	CPWBX0201QS37	4	CF	UK	N	E	MCU PWB (AR-5631 Taiwan,South Africa)	MCU 基板	1st lot
	CPWBX0201QS38	4	CF	UK	N	E	MCU PWB (AR-5625 Taiwan,South Africa)	MCU 基板	1st lot
	CPWBX0201QS31		CF	UK	N	E	MCU PWB (AR-317FG/FP/G/S/M316/M317/M318)	MCU 基板	
	CPWBX0201QS32		CF	UK	N	E	MCU PWB (AR-267FG/FP/G/S/M256/M257/M258)	MCU 基板	
	CPWBX0201QS33		CE	UH	N	E	MCU PWB (AR-5631)	MCU 基板	
CPWBX0201QS34		CE	UH	N	E	MCU PWB (AR-5625)	MCU 基板		
11	XBPS730P06KSO		AB	DD		C	Screw(3x6KS)		
12	LHLDZ0071QSZZ		AG	DX		C	Mother board holder		
13	CPWBN0137QSE2		AY	FQ		E	Mother board (AR-267G/S/317G/S)		
	CPWBN0137QSE1		AZ	FX		E	Mother board (Other)		
14	XHBS730P08000		AB	DD		C	Screw(3x8)		
15	LX-BZ0084QSPZ		AB	DD	N	C	Screw		
16	LHLDZ0070QSZZ		AX	FG		C	OP PWB holder		
17	XHBS730P08000		AB	DD		C	Screw(3x8)		
18	XEBS740P10000		AA	DD		C	Screw(4x10)		
19	XBPS730P08KSO		AB	DD		C	Screw(3x8KS)		
20	PSHEZ0269QSZZ		AC	DJ		C	CCD harness sheet		
21	RCORF0002QSZZ		AE	DS		C	FCC harness core (Taiwan)		
22	DHAI-0345QSZZ		AG	DX		C	CCD harness		
23	CPWBX0140QS3J		CH	UM	N	E	FAX main PWB (AR-267FG/FP/317FG/FP)	FAX メイン基板	
24	CPWBN0174QS31		BV	MW		E	LIU PWB (AR-267FG/FP/317FG/FP)	LIU 基板	
25	RSPA00001QSPZ		AH	DX		B	Speaker (AR-267FG/FP/317FG/FP)	スピーカー-UN	
26	XEPS730P06X00		AA	DD		C	Screw(3x6X) (AR-267FG/FP/317FG/FP)		
27	LSUPP0001QSZZ		AC	DJ		C	Spacer (AR-267FG/FP/317FG/FP)		
28	DHAI-0523QSP1		AQ	EQ	N	C	ILSW I/F harness 2		
29	CPWBX0202RS51		CD	UD		E	PCL PWB (AR-267FP/317FP)	PCL 基板	
	CPWBX0202RS52		CD	UD		E	PCL PWB (AR-M258/M318)	PCL 基板	
30	PCAPH0018QSZZ		AD	DJ		D	15P protect cap	15P 保護キャップ	
31	PCAPH0019QSZZ		AE	DJ		D	25P protect cap	25P 保護キャップ	
32	PCAPH0017QSZZ		AC	DJ		D	9P protect cap (Except AR-267FG/FP/317FG/FP/M317)	9P 保護キャップ	
33	CPWBN0135QS33		BR	LX	N	E	SPLC PWB (AR-267FG/G/317FG/G/M256/M257/M316/M317)	SPLC 基板	
35	DHAI-0364QSPZ		AP	EQ		C	1st delivery harness	1st 排紙ハーネス	
37	DHAI-0200QSZZ		AS	EZ		C	CL harness	CLハーネス	
38	DHAI-0346QSPZ		AP	EQ		C	Optical sensor harness (AB Series)	光学センサーハーネス	
	DHAI-0347QSPZ		AN	EQ		C	Optical sensor harness (Inch Series)	光学センサーハーネス	
39	DHAI-0506QSPZ		AQ	EQ	N	C	LSU I/F harness	LSU 中継ハーネス	
40	DHAI-0501QSPZ		AY	FQ	N	C	Drive/Manual paper feed interface harness	駆動/手差し中継ハーネス	
41	DHAI-0473QSZZ		AF	DS		C	Cassette sensor PWB harness	カセットセンサー PWB ハーネス	
42	DHAI-0499QSPZ		AL	EB	N	C	Operation PWB FFC	操作基板 FFC	
43	DHAI-0381QSPZ		AH	DX		C	Fusing interface harness	定着中継ハーネス	
44	DHAI-0502QSPZ		BB	GD	N	C	Power supply harness	電源ハーネス	
45	PGSK-0018QSPZ		AH	DX		C	MCU-OP PWB holder cushion (Taiwan)	MCU-OP PWB ホルダー カッション	
48	PTPE-0034QSZZ		AP	EQ		C	MB holder shield tape (Taiwan)	MB ホルダー シールド テープ	
49	PTPE-0035QSZZ		AH	DX		C	MB holder tape B (Taiwan)	MB ホルダー テープ B	
50	PGSK-0017QSPZ		AH	DX		C	1394CN cushion (Taiwan)	1394CN カッション	
51	PTPE-0017QSZZ		AP	EQ		C	OP PWB holder shield tape A (Taiwan)	OP PWB ホルダー シールド テープ A	
52	PTPE-0028QSZZ		AG	DX		C	OP PWB holder shield tape B (Taiwan)	OP PWB ホルダー シールド テープ B	
53	PTPE-0029QSZZ		AG	DX		C	OP PWB holder shield tape C (Taiwan)	OP PWB ホルダー シールド テープ C	
55	TLABH0533QSZZ		AB	DJ		D	USB label	USB ラベル	
56	TLABH0534QSZZ		AB	DJ		D	NIC label	NIC ラベル	
57	PGSK-0019QSPZ		AF	DS		C	IMC shield cushion (Taiwan)	IMC シールド カッション	
63	RCORF0026QSZZ		AE	DS		C	Core	フェライトコア	
69	PSHEZ0484QSZZ		AE	DJ		C	CCD FCC support sheet	CCD FCC サポートシート	
70	RDTCH0161FCP1		AV	FG		B	Sensor temperature humidity	温湿度センサー	
71	XEBS730P08000		AC	DD		C	Screw(3x8)		
72	DHAI-0524QSP1		AK	DX	N	C	Harness AN2	温湿度センサーハーネス AN2	
73	LSUPM0002QSZZ		AE	DJ		C	Supporter (AR-267FP/317FP/M258/M318)	ホルダー スト 7	
74	RCORF0046FCZZ		AH	DX		C	Core	コア	
75	DHAI-0498QSPZ		BA	FX	N	C	2nd harness	2ND/タダシハーネス	
77	LHLDW7027SCZZ		AB	DD		C	Cable holder(LWS-2H)	ケーブルホルダー	

30 基板部 (PWB section)

NO.	PARTS CODE	Inter-change	PRICE RANK		NEW MARK	PART RANK	DESCRIPTION	TR No.	Effective time
			Ex.	Ja.					
78	XWHS730-05080		AA	DD		C	Washer ワッシャー		
79	VHi29L32031QS		AX	FG	N	E	FAX flash ROM(29L32031QS) (AR-267FG/FP/317FG/FP) FAX フラッシュ ROM		
80	DHAI-0505QSPZ		AX	FG	N	C	DV interface harness DV 中継ハネ		
81	PSPAN0025QSZZ		AE	DS		C	Support post サポ-トポス		
82	VHi29L1602JQS		BC	GD	N	B	MCU ROM (AR-317FG/FP/G/S/M316/M317/M318) MCU ROM		
	VHi29L1602MQS		BC	GD	N	B	MCU ROM (AR-267FG/FP/G/S/M256/M257/M258) MCU ROM		
83	VHi29L12821QS		BN	HZ	N	B	PCL PRGDIMM (AR-267FP/317FP) PCL PRGDIMM		
	VHi29L12823QS		BN	HZ	N	B	PCL PRGDIM L (AR-M258/M318 Philippines, W Africa,India,Brazil,Special country,SRS, SRSSC,Indonesia,STCL) PCL PRGDIM L		
84	VHi29L64010QS		BF	GN	N	B	PCL BOTDIMMJ (AR-267FP/317FP) PCL BOTDIMMJ		
	VHi29L32033QS	-	BB	FX		B	PCL BOTDIMM EX [Missing parts code] (AR-M258/M318 Philippines,W Africa,India,Brazil, Special country,SRS,SRSSC,Indonesia,STCL) PCL BOTDIMM EX		1st lot
101	LBNDJ0013FCZ1	-	AE	DJ		C	Band 結束バンド	DCJ606	07/05 mid

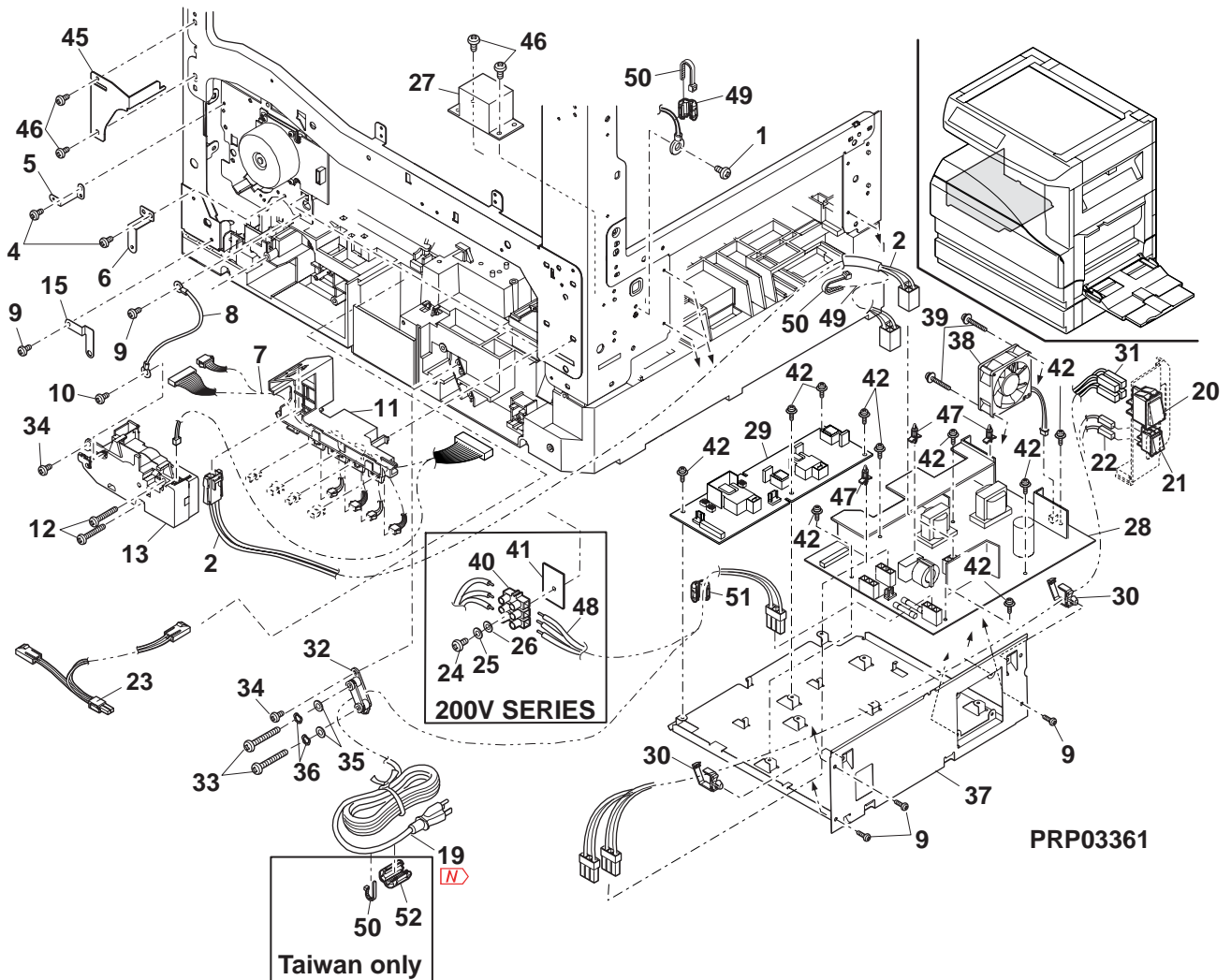
30 基板部 (PWB section)



31 後フレーム部 (Rear frame section)

NO.	PARTS CODE	Inter-change	PRICE RANK		NEW MARK	PART RANK	DESCRIPTION	TR No.	Effective time
			Ex.	Ja.					
1	XBPSN40P06K00		AA	DD		C	Screw(4x6K)	ビス	
2	DHAi-0497QSPZ		AT	EZ	N	C	HL interface harness	HL 中継ハーネス	
4	XHBS730P06000		AC	DD		C	Screw(3x6)	ビス	
5	LPLTM0162QSZ1		AC	DJ		C	Drive earth plate	駆動アース板	
6	LPLTM0252QSZZ		AD	DJ		C	Paper feed earth plate LP	給紙アース板 LP	
7	DHAi-0501QSPZ		AY	FQ	N	C	Drive/Manual paper feed interface harness	駆動/手差し中継ハーネス	
8	DHAi-0378QSPZ		AC	DJ		C	Cassette earth harness	カセットアースハーネス	
9	XHBS730P08000		AB	DD		C	Screw(3x8)	ビス	
10	XEBS740P30000		AC	DD		C	Screw(4x30)	ビス	
11	PGiDM0112QSZZ		AG	DX		C	Harness guide	ハーネスガイド	
12	XEBS740P30000		AC	DD		C	Screw(4x30)	ビス	
13	CDAiU0024RS53		AZ	FQ		E	1st lift up unit	1st リフトアップユニット	
15	LPLTM0249QSZZ		AC	DJ		C	2nd earth plate	2ND アース板	
19	QACCDR614QCPZ		AS	EQ		B	AC cord (U.S.A,Canada,LAG2)	AC コード	
	QACCBR421QCPZ		AZ	FQ		B	AC cord (U.kingdom,Yemen,Saudi Arabia, Oman,Qatar,Bahrain,Kuwait,UAE)	AC コード	
	QACCE624QCPZ		AW	FG		B	AC cord (Other Countries)	AC コード	
	QACCJ6413QCPA		AY	FQ		B	AC cord (Japan)	AC コード	
	QACCJR614QCPZ		AW	FG		B	AC cord (Philippines)	AC コード	
	QACCLR421QCPZ		AW	FG		B	AC cord (Australia,New Zealand)	AC コード	
	QACCZR411QCPZ		AW	FG		B	AC cord (Taiwan)	AC コード	
	DHAi-0167QSZZ		BA	FX		B	AC cord (Saudi Arabia)	AC コード	
	QCNW-0001QCZZ		AN	EQ		B	AC cord(not include plug) (SRS,SRSSC,Indonesia,Special, SRH, Country,India)	AC コード (プラグ無し)	
	QPLGA0001QCZZ		AN	EQ		C	AC plug (Special country)	プラグ 16A250V3PIN	
	QPLGA0009QCPZ		AR	EQ		C	AC plug (SRS,SRSSC,Indonesia,SRH)	プラグ	
	QPLGA4171CCPZ		AR	EQ		C	AC plug (India)	プラグ 3S-AF	
PHOG-1023CCZZ		AB	DD		C	Plug protector (India,SRS,SRSSC,Indonesia,SRH)	プラグ保護		
TTAG-0011QSZZ	4	AD	DJ	N	D	Caution tag	注意タグ	1st lot	
20	QSW-C9292QCPZ		AN	EG		B	Power supply switch(AJ8W200BF)	電源スイッチ	
21	QSW-C9294QCZZ		AF	DS		B	Dehumidify heater switch (Japan)	除湿ヒータースイッチ	
22	DHAi-0520QSPZ		AP	EQ	N	C	Dehumidify heater harness (Japan)	除湿ヒータースイッチハーネス	
23	DHAi-0471QSZZ		AH	DX		C	Dehumidify heater harness (Japan)	除湿ヒーター分岐ハーネス	
24	XEBS730P18000		AB	DD		C	Screw(3x18)	(200V) ビス	
25	XWSS730-07000		AA	DD		C	Washer (200V)	パネツヤ	
26	XWHS730-05080		AA	DD		C	Washer (200V)	ヒラツヤ	
27	RCiLZ0016QSZZ		BE	GN		C	Coil (200V)	リアクトル	
28	RDENC0020QSPZ		BX	TF	N	E	Low voltage power supply unit (100V)	低圧電源ユニット	
	RDENC0021QSPZ		BX	TF	N	E	Low voltage power supply unit (120V)	低圧電源ユニット	
	RDENC0022QSPZ		BX	TF	N	E	Low voltage power supply unit (200V)	低圧電源ユニット	
29	RDENU0023QSPZ		BS	MW	N	E	High voltage Power supply unit (AR-267G/S/FG/FP/M256/M257/M258/5625)	高圧電源ユニット	
	RDENU0029QSPZ		BS	MW	N	E	High voltage Power supply unit (AR-317G/S/FG/FP/M316/M317/M318/5631)	高圧電源ユニット	
30	LHLDW1057FCZZ		AB	DD		C	Wire holder(LWS-3S)	ワイヤホルダー	
31	DHAi-0507QSP1		AY	FQ	N	C	AC switch harness	AC スイッチハーネス	
32	LFiX-0016FCZZ		AD	DJ		C	AC cord fixing	AC コード 押え	
33	XEBS740P30000		AC	DD		C	Screw(4x30)	ビス	
34	XEBS740P12000		AA	DD		C	Screw(4x12)	ビス	
35	XWHS740-08100		AA	DD		C	Washer	ヒラツヤ	
36	XWSS740-10000		AA	DD		C	Washer	パネツヤ	
37	LPLTM0349QSZZ		AS	EQ		C	Power supply plate	電源プレート	
38	NFANP0011QSPZ		AR	EQ		B	P/S fan motor	PS ファンモーター	
39	XBPS730P30KS0		AC	DD		C	Screw(3x30KS)	ビス	
40	QTANN0015FCPZ		AG	DX		C	3P terminal (200V)	3P 端子台	
41	PSHEZ0140QSZ1		AE	DJ		C	CDENC0022RS57 (200V)	3P 端子台シート	
42	XBPS730P08KS0		AB	DD		C	Screw(3x8KS)	ビス	
45	LPLTM0369QSZZ		AG	DS		C	Delivery maintenance plate	排紙保持アングル	
46	XHBS740P10000		AA	DD		C	Screw(4x10)	ビス	
47	LSUPP0133FCPZ		AC	DJ		C	PWB supporter	基板 supporter	
48	DHAi-0380QSPZ		AF	DS		C	3P terminal harness (200V)	3P タンダハーネス	
49	RCORF0021QSZZ		AK	DX		C	Core	フェルトコア	
50	LBNDJ0013FCZ1		AE	DJ		C	Band	結束バンド	
51	RCORF0037FCZZ		AS	EQ		C	Core (Taiwan)	コア	

31 後フレーム部 (Rear frame section)

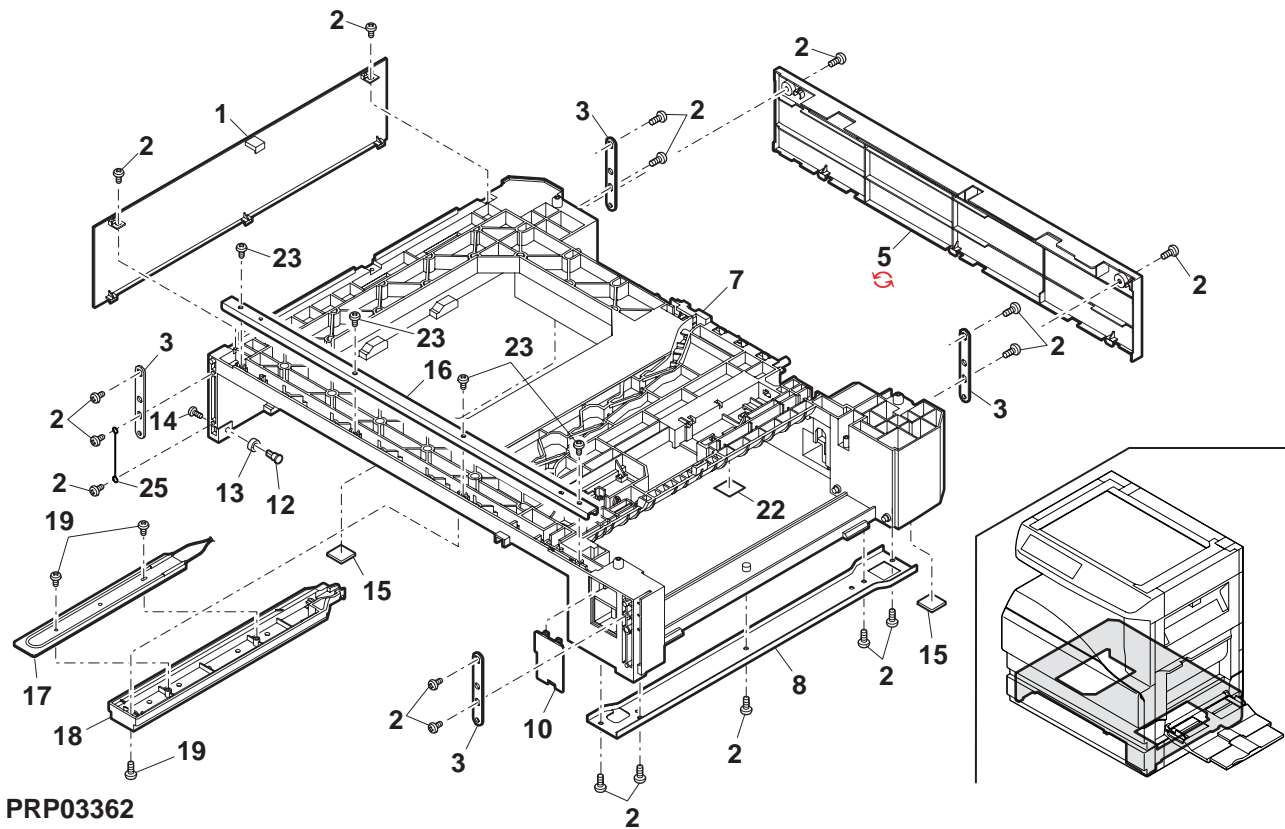




32 2nd 外装 (2nd exteriors)

NO.	PARTS CODE	Inter-change	PRICE RANK		NEW MARK	PART RANK	DESCRIPTION	TR No.	Effective time
			Ex.	Ja.					
1	GCAB-0030QSZA		AN	EG		D	Left cabinet 左キャビネット		
2	XEBS740P12000		AA	DD		C	Screw(4×12) ビス		
3	LPLTM0240QSZZ		AC	DJ		C	2nd joint plate 2nd 連結板		
5	GCOVA0025QSZB		AS	EQ		D	Rear cover 後カバー		
	GCOVA0025QSZC	1	AS	EZ		D	Rear cover 後カバー		07/09 R/C
7	LFRM-0039QSZB		BK	HG		D	Frame フレーム		
8	LPLTM0236QSZZ		AG	DX		C	2nd reinforce plate R 2nd 補強板 R		
10	PCOVP0063QSZB		AD	DJ		D	Front cover 前カバー		
12	NSFTZ0048QSPZ		AF	DS		C	Cassette collar shaft カセットコリ軸		
13	NKOM-0005QSZZ		AC	DJ		C	Cassette guide collar カセットガイドコリ		
14	XBPS730P08KS0		AB	DD		C	Screw(3×8KS) ビス		
15	GLEGG0064FCZZ		AC	DJ		D	Rubber foot ゴム足		
16	LPLTM0237QSZZ		AH	DX		C	2nd reinforce plate F 2nd 補強板 F		
17	RHET-0006QSZZ		AQ	EQ		B	Dehumidify heater (Japan) 除湿ヒーター		
18	LPLTP0192QSZZ		AK	DX		C	Dehumidify heater plate (Japan) 除湿ヒーター取付板		
19	XEBS730P08000		AC	DD		C	Screw(3×8) (Japan) ビス		
22	PSHEZ0325QSZZ		AB	DJ		C	Frame lower mylar フレーム下マイラー		
23	LX-BZ0083QSPZ		AB	DD	N	C	Screw ビス		
25	MSPRD0277QSZZ		AN	EG		C	2nd joint earth spring (Taiwan) 2ND ジョイントアーススプリング		

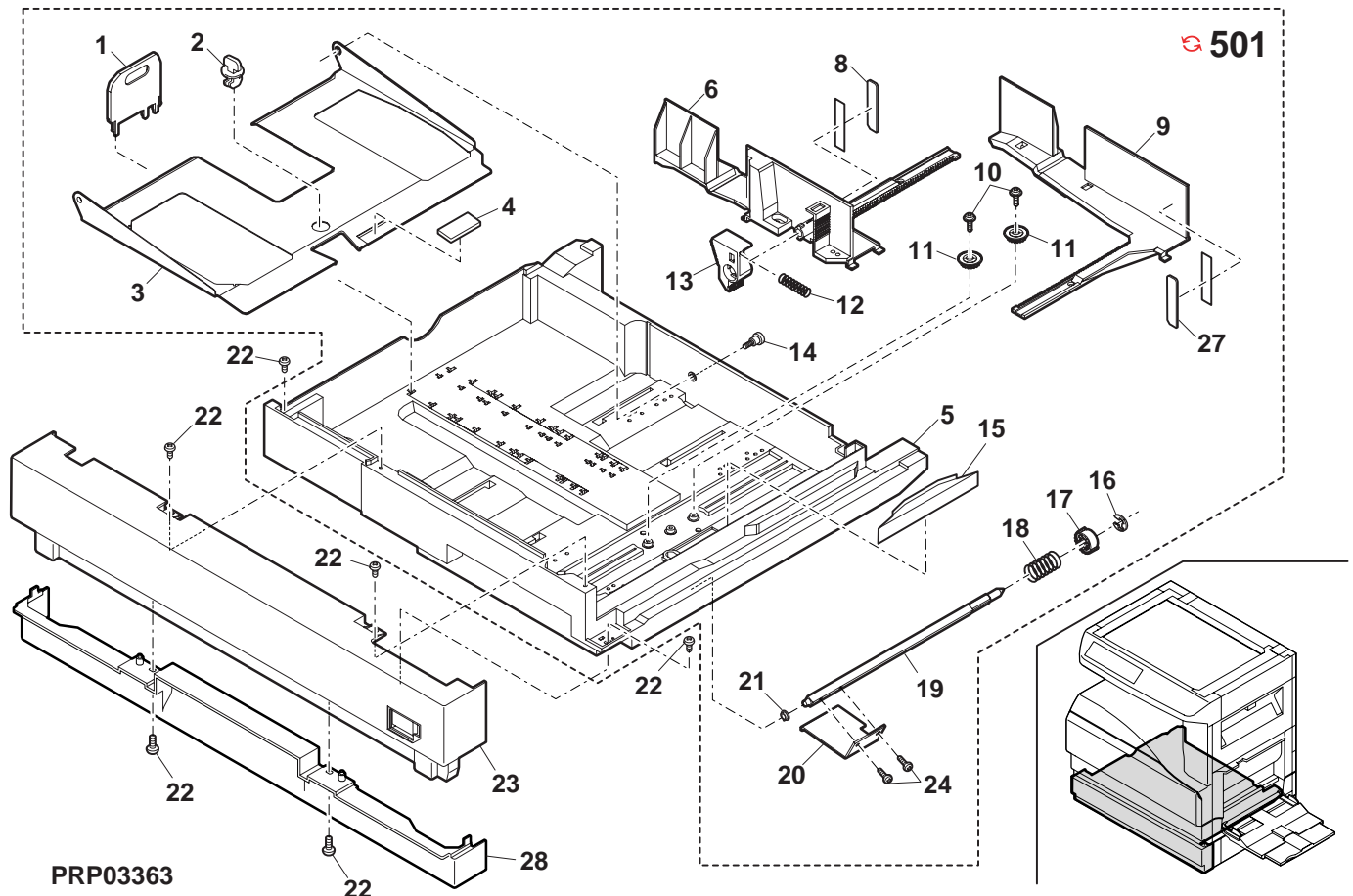
32 2nd 外装 (2nd exteriors)



33 2nd 550 カセットユニット (2nd 550 cassette unit)

NO.	PARTS CODE	Inter-change	PRICE RANK		NEW MARK	PART RANK	DESCRIPTION	TR No.	Effective time
			Ex.	Ja.					
1	LPLTP0159QSZZ		AD	DJ		C	Cassette rear side plate	カセット後端板	
2	LHLDW1226FCZZ		AB	DJ		C	Turn fastener	ターンファスター	
3	LPLTM0179QSZ1		AR	EQ		C	Rotation plate	回転板	
4	PSHEZ0274QSZZ		AC	DJ		C	Rotation plate sheet	回転板シートLPD	
5	GCASP0005QSZ4		BA	GD		D	550 cassette	550カセット	
6	PGIDM0070QSZ1		AM	EG		C	Guide F	ガイド F	
8	LPLTM0181QSZ1		AB	DJ		C	Side plate guide F	側板ガイド F	
9	PGIDM0071QSZZ		AL	EB		C	Guide R	ガイド R	
10	LX-BZ1144FCPZ		AA	DD		C	Screw	ビス	
11	NGERH0193FCZZ		AB	DD		C	UC manual feed gear	UC手差しギヤ	
12	MSPRC2631FCZZ		AC	DJ		C	Fusing pressure spring	定着加圧スプリング	
13	MLEVP0755FCZ1		AE	DJ		C	Side plate F lever	側板Fレバー	
14	LX-BZ0833FCPZ		AC	DD		C	Screw	ビス	
15	CSHEZ0244QS02		AE	DJ		C	2ND cassette sheet	2NDカセットマテリアル	
16	XRESP70-08000		AA	DD		C	E type ring(E7)	Eリング	
17	NGERH0108QSZZ		AD	DJ		C	Lift gear(22T)	リフトギヤ	
18	MSPRC0354QSZZ		AC	DJ		C	Lift gear spring	リフトギヤスプリング	
19	NSFTZ0047QSZZ		AP	EQ		C	Lift shaft	リフトシャフト	
20	LPLTM0180QSZ1		AE	DS		C	Lift plate	リフトプレート	
21	NBRGP0041GCZZ		AD	DJ		C	Bearing	軸受	
22	XEBS740P10000		AA	DD		C	Screw(4x10)	ビス	
23	JHNDP0005QSZ1		AY	FQ		D	Cassette panel	カセットパネル	
24	XBPS740P08KS0		AB	DD		C	Screw(4x8KS)	ビス	
27	LPLTM0277QSZZ		AC	DJ		C	Side plate guide R	側板ガイド R	
28	PCOVP0096QSZZ		AN	EQ		C	Cassette panel line	カセットパネルライン	
501	CCASP0005RS68		BK	HG	N	E	2nd 550 cassette unit	2nd 550カセットユニット	
	CCASP0005RS78	1	BH	HC	N	E	2nd 550 cassette unit	2nd 550カセットユニット	07/08
	(Unit)								
901	CCASP0005RS58		BN	LE	N	E	2nd 550 cassette unit	2nd 550カセットユニット	

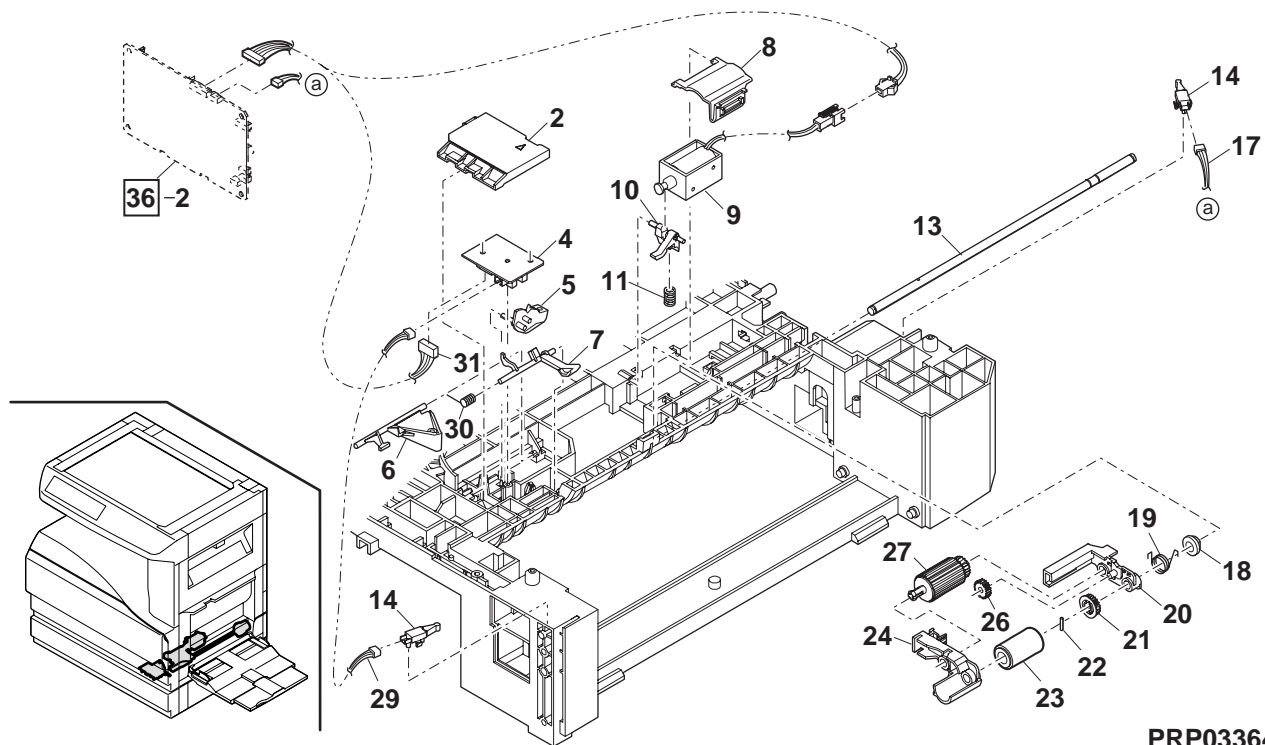
33 2nd 550 カセットユニット (2nd 550 cassette unit)



34 2nd 給紙部 (2nd paper feed section)

NO.	PARTS CODE	Inter-change	PRICE RANK		NEW MARK	PART RANK	DESCRIPTION	TR No.	Effective time
			Ex.	Ja.					
2	PCOVP0070QSZZ		AD	DJ		D	Sensor cover	センサーカバー	
4	CPWBF0095QSE3		AP	EQ		E	2nd cassette sensor PWB	2nd カセットセンサー基板	
5	MLEVP0063QSZZ		AD	DJ		C	Upper limit detect actuator	上限検知アクチュエーター	
6	MLEVP0064QSZZ		AD	DJ		C	Paper detect actuator	紙検知アクチュエーター	
7	MLEVP0062QSZZ		AC	DJ		C	P-IN detect actuator	入紙検知アクチュエーター	
8	PCOVP0064QSZZ		AD	DJ		D	Solenoid cover	ソレノイドカバー	
9	RPLU-0026QSZ1		AR	EQ		B	Paper feed solenoid	給紙ソレノイド	
10	MARMP0026QSZZ		AD	DJ		C	Solenoid arm	ソレノイドアーム	
11	MSPRC0209QSZ1		AC	DJ		C	Solenoid spring	ソレノイドスプリング	
13	NSFTZ0050QSZ1		AH	DX		C	2nd paper feed roller shaft	2nd 給紙ローラー軸	
14	QSW-B0017QSZZ		AF	DS		B	Tray detect switch	トレイ検知スイッチ	
17	DHAi-0397QSPZ		AD	DJ		C	Cassette detect interface harness	カセット検知中継ハネス	
18	NBRGC0100FCZ1		AC	DJ		C	Bearing 6	ベアリング 6	
19	MSPRD0206QSZZ		AC	DJ		C	Pick up roller pressure spring	ピックアップローラー加圧スプリング	
20	MARMP0021QSZZ		AD	DJ		C	Pick up arm R	ピックアップアームR	
21	NGERH0107QSZZ		AD	DJ		C	Paper feed gear	給紙ギヤ	
22	LPiN-0026MCZZ		AA	DD		C	Spring pin(φ2-10)	スプリングピン	
23	NROLR0132QSZZ		AR	EQ	N	C	Paper feed roller	給紙ローラー	
24	MARMP0019QSZZ		AD	DJ		C	Pick up arm F	ピックアップアームF	
26	NGERH0990FCZZ		AB	DJ		C	Gear(16T)	ギヤ	
27	NROLR0133QSZZ		AM	EG	N	A	Pick up roller	ピックアップローラー	
29	DHAi-0394QSPZ		AD	DJ		C	Door open/close detect harness	ドア開閉検知ハネス	
30	MSPRD0204QSZZ		AC	DJ		C	P-IN detect actuator spring	入紙検知アクチュエータースプリング	
31	DHAi-0473QSZZ		AF	DS		C	Cassette sensor PWB harness	カセットセンサー PWB ハネス	

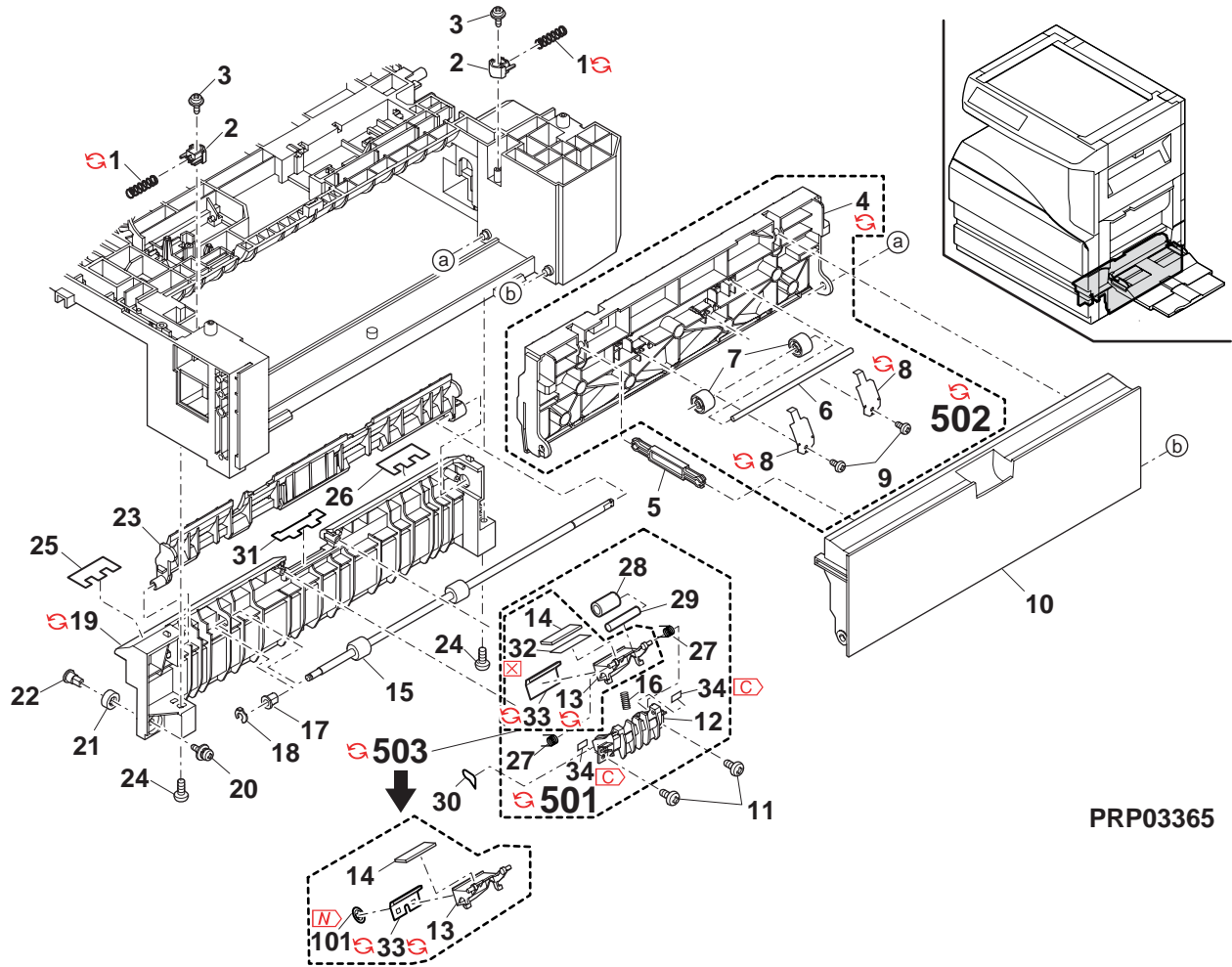
34 2nd 給紙部 (2nd paper feed section)



## 35 2nd 搬送部 (2nd paper transfer section)

NO.	PARTS CODE	Inter-change	PRICE RANK		NEW MARK	PART RANK	DESCRIPTION	TR No.	Effective time
			Ex.	Ja.					
1	MSPRC0141QSZZ		AB	DJ		C	Lock spring		
	MSPRC0378QSZZ	3	AB	DJ		C	Lock spring [Commonization]		07/03
2	MLOKZ0001QSZZ		AC	DJ		C	Paper guide lock		
3	XEPS730P08X00		AA	DD		C	Screw(3x8X)		
4	PGiDM0068QSZZ		AP	EQ		C	Transport paper guide		
	PGiDM0068QSZ1	3	AP	EG		C	Transport paper guide [Commonization]		07/03
5	MARMP0015QSZZ		AD	DJ		C	Door arm		
6	NSFTZ0054QSZZ		AE	DJ		C	Transport paper guide shaft		
7	NROLP1060FCZZ		AF	DS		C	U-turn roller		
8	MSPRP0345QSZZ		AD	DJ		C	Transport paper guide spring		
	MSPRP0345QSZ1	3	AD	DJ	N	C	Transport paper guide spring [Commonization]		07/03
9	XEBS730P08000		AC	DD		C	Screw(3x8)		
10	GCOVA0026QSZB		AP	EQ		D	Right cover		
11	XEBS730P10000		AC	DD		C	Screw(3x10)		
12	PCOVP0089QSZZ		AD	DJ		D	Plate cover		
13	LPLTP0297QSZ1		AC	DJ		C	Separation plate		
	LPLTP0297QSZ2	-	AD	DJ		C	Separation plate		1st lot
14	PSHEZ0515QSZZ		AG	DX		A	Separation sheet		
15	NRÖLR0130QSZZ		AL	EB	N	C	Transport roller		
16	MSPRC0270QSZZ		AB	DJ		C	Separation plate spring		
17	NBRGZ0503FCZZ		AC	DJ		C	Bearing		
18	LSTPP0011QSZZ		AC	DJ		C	E-ring		
19	LRALP0009QSZ1		AP	EQ		C	Cassette rail R		
	LRALP0009QSZ2	3	AP	EQ	N	C	Cassette rail R [Productivity improvement]		07/03 R/C
20	XBPS730P08KS0		AB	DD		C	Screw(3x8KS)		
21	NKOM-0005QSZZ		AC	DJ		C	Cassette guide collar		
22	NSFTZ0048QSPZ		AF	DS		C	Cassette collar shaft		
23	PGiDM0074QSZZ		AK	DX		C	2nd U-turn guide		
24	XEBS740P12000		AA	DD		C	Screw(4x12)		
25	PSHEZ0301QSZZ		AC	DJ		C	Rail R side mylar F		
26	PSHEZ0302QSZZ		AC	DJ		C	Rail R side mylar R		
27	MSPRD0287QSZZ		AC	DJ		C	Paper feed assistance roller SP		
28	NRÖLP0087QSZZ		AD	DJ		C	Paper feed assistance roller		
29	NSFTZ0064QSZ1		AE	DJ	N	C	Paper feed assistance roller shaft		
30	PSHEZ0356QSZZ		AE	DJ		C	Plate cover mylar		
31	PSHEZ0347QSZ1		AC	DJ	N	C	2ND rail R mylar		
32	PTPE-0061QSZZ		AA	DJ	N	C	Plate fix tape		
	PTPE-0061QSZZ	3	AA	DJ		C	Plate fix tape [Productivity improvement]		07/06
33	LPLTM0396QSZZ		AD	DJ	N	C	Separation plate		
	LPLTM0396QSZ1	3	AD	DJ	N	C	Separation plate [Productivity improvement]		07/06
34	PSPAZ0055QSZZ		AA	DJ		C	Plate cover spacer		1st lot
101	LX-WZ0064FCZZ	3	AA	DD		C	Washer [Missing parts code]		07/06
501	CCOVP0089RS53		AP	EQ	N	E	Plate cover unit		
	CCOVP0089RS54	3	AP	EQ	N	E	Plate cover unit [Productivity improvement]		07/06
502	CGiDM0068RS53		AU	EZ		E	Transport paper guide unit		
	CGiDM0068RS54	3	AU	FG	N	E	Transport paper guide unit [Commonization]		07/03
503	CPLTP0297RS53		AN	EG	N	C	Separation plate unit		
	CPLTP0409RS51	3	AN	EG	N	C	Separation plate unit [Productivity improvement]		07/06

35 2nd 搬送部 (2nd paper transfer section)

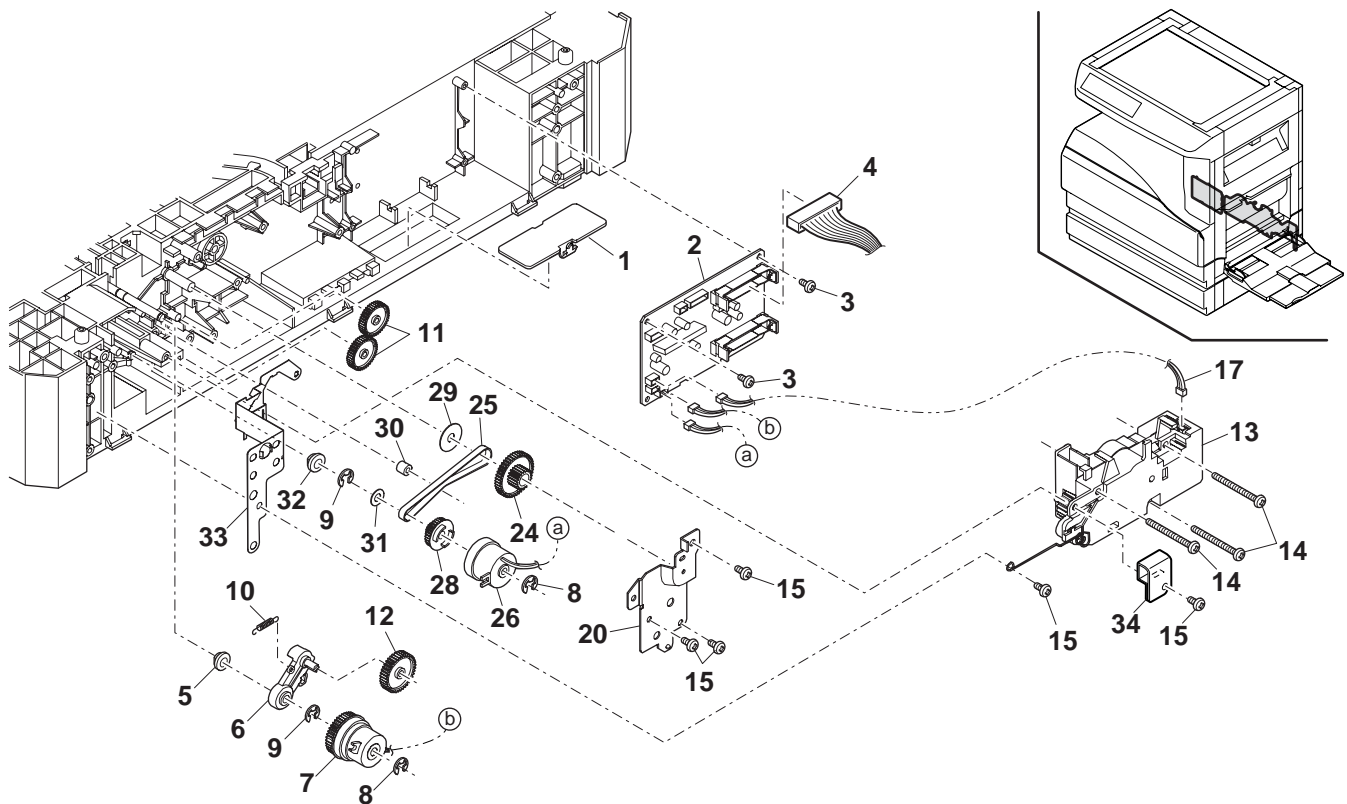


PRP03365

36 2nd 駆動部 (2nd drive section)

NO.	PARTS CODE	Inter-change	PRICE RANK		NEW MARK	PART RANK	DESCRIPTION	TR No.	Effective time
			Ex.	Ja.					
1	PCOVP0084QSZZ		AE	DJ		C	2nd bottom cover		2nd 底カバー
2	CPWBF0204QSE1		AZ	FQ	N	E	2nd cassette interface PWB		2nd カセット中継基板
3	XEBS730P08000		AC	DD		C	Screw(3×8)		ビス
4	DHAi-0498QSPZ		BA	FX	N	C	2nd harness		2ND/タダシハーネス
5	NBRGC0100FCZ1		AC	DJ		C	Bearing 6		ベアリング 6
6	MARMP0018QSZZ		AD	DJ		C	Body joint arm		本体連結アーム
7	PCLC-0021QSZZ		AR	EQ	N	B	2nd paper feed clutch(42T)		2nd 給紙クラッチ
8	XRESP40-06000		AA	DD		C	E type ring(E4)		E リング
9	XRESP50-06000		AA	DD		C	E type ring(E5)		E リング
10	MSPRT0203QSZZ		AC	DJ		C	Joint spring		連結スプリング
11	NGERH0119QSZZ		AD	DJ		C	Gear(36T)		ギヤ
12	NGERH1207FCZZ		AF	DS		C	Joint gear(40T)		連結ギヤ
13	CDAiU0024RS54		AZ	FQ		E	2nd lift up unit		2nd リフトアップユニット
14	XEBS740P30000		AC	DD		C	Screw(4×30)		ビス
15	XEBS740P12000		AA	DD		C	Screw(4×12)		ビス
17	DHAi-0474QSZZ		AC	DJ		C	LUM harness		LUM ハーネス
20	LPLTM0203QSZ1		AF	DS		C	Drive plate		多段駆動プレート
24	NGERH0121QSZZ		AE	DJ		C	Gear(20T/45T/26P)		ギヤ
25	NBLTT0029QSZZ		AG	DX		B	Vertical delivery belt		縦搬送ベルト
26	PCLC-0020QSZZ		AX	FG	N	B	Transport clutch		搬送クラッチ
28	NPLYZ0027QSZZ		AD	DJ		C	Vertical transport pulley		縦搬送プーリー
29	PSHEZ0250QSZZ		AB	DJ		C	Frangemylar		フレンジマイラー
30	NR0LP0008QSZZ		AD	DJ		C	Pulley		プーリー
31	PSHEZ0249QSZZ		AB	DJ		C	Frangemylar		フレンジマイラー
32	NBRGC0529FCZZ		AD	DJ		C	Bearing		軸受
33	LPLTM0176QSZ1		AH	EB		C	Clutch earth plate		クラッチアース板
34	PSHEZ0556QSZZ		AC	DJ	N	C	Harness holder sheet		ハーネス押えシート

36 2nd 駆動部 (2nd drive section)

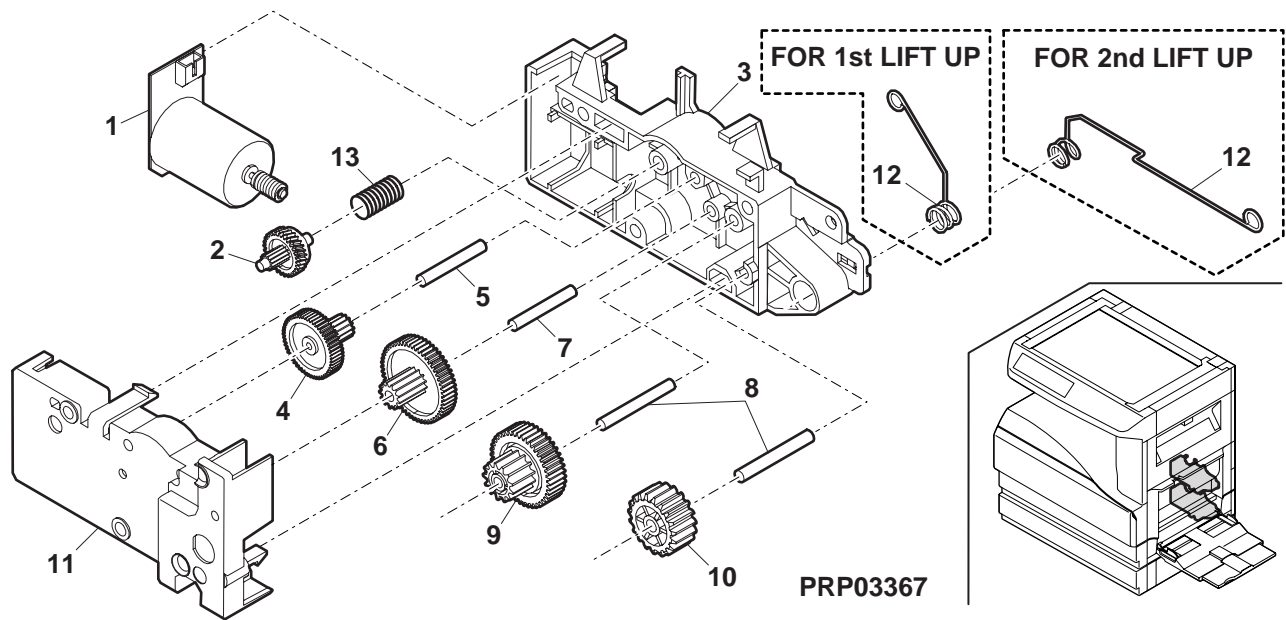


PRP03366

37 ピックアップモーターユニット (Pick up motor unit)

NO.	PARTS CODE	Inter-change	PRICE RANK		NEW MARK	PART RANK	DESCRIPTION	TR No.	Effective time
			Ex.	Ja.					
1	CMOTV0778FCE3		AU	EZ		E	Lift up motor unit		
2	NGERH0158QSZ1		AE	DJ		C	Gear(29T/11T)		
3	LDAIU0024QSZ2		AF	DS		D	Lift up base		
4	NGERH0102QSZZ		AD	DJ		C	Gear(53T/14T)		
5	NSFTZ0045QSZZ		AC	DJ		C	Shaft		
6	NGERH0103QSZZ		AE	DJ		C	Gear(54T/13T)		
7	NSFTZ0044QSZZ		AC	DJ		C	Shaft		
8	NSFTZ0060QSZZ		AC	DJ		C	Shaft		
9	NGERH0104QSZZ		AE	DJ		C	Gear(13T/42T)		
10	NGERH0105QSZZ		AD	DJ		C	Gear(19T)		
11	PCOVP0061QSZ1		AH	DX		D	Lift up cover		
12	MSPRD0208QSZZ		AC	DJ		C	1st cassette earth spring		
	MSPRD0251QSZZ		AD	DJ		C	2nd cassette earth spring		
13	MSPRC0263QSZZ		AC	DJ		C	Lift up spring		
	(Unit)								
901	CDAIU0024RS53		AZ	FQ		E	1st lift up unit		
	CDAIU0024RS54		AZ	FQ		E	2nd lift up unit		

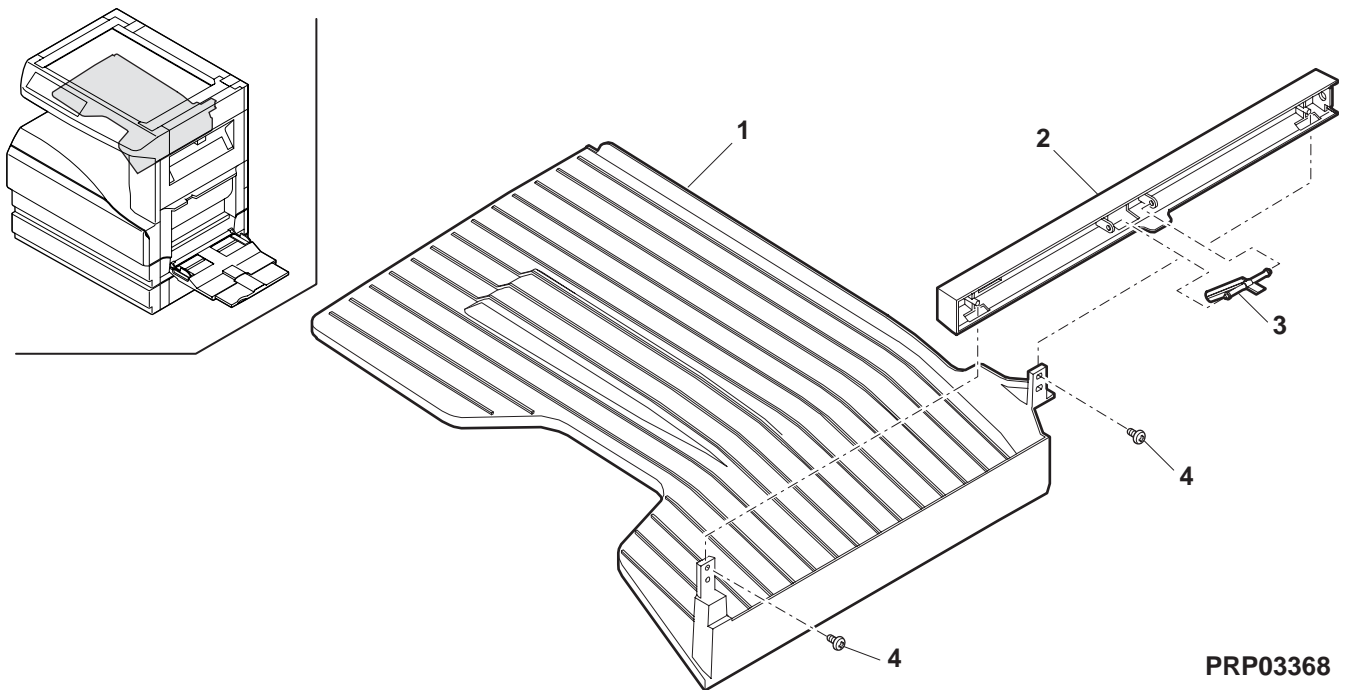
37 ピックアップモーターユニット (Pick up motor unit)



38 ジョブセパレーターユニット (Job-separater unit)[AR-267FG/FP/317FG/FP]

NO.	PARTS CODE	Inter-change	PRICE RANK		NEW MARK	PART RANK	DESCRIPTION	TR No.	Effective time
			Ex.	Ja.					
1	LSOU-0034QSZ3		AY	FX	N	D	2nd delivery tray 第2排紙トレイ		
2	GCOV-0042QSZ1		AK	EB	N	D	Rail dummy cover レールダミーカバー		
3	MLEVP0066QSZZ		AD	DJ		C	Actuator アクチュエーター		
4	XEBS730P08000		AC	DD		C	Screw(3x8) ビス		

38 ジョブセパレーターユニット (Job-separater unit)[AR-267FG/FP/317FG/FP]



PRP03368



## 39 梱包及び付属品 (Packing material &amp; accessories)

NO.	PARTS CODE	Inter-change	PRICE RANK		NEW MARK	PART RANK	DESCRIPTION	TR No.	Effective time
			Ex.	Ja.					
1	SPAKC0643RS12	-	BV	RB		D	Packing case [Missing parts code](AR-267FG) パッケージケース		1st lot
	SPAKC0643RS13	-	BV	RB		D	Packing case [Missing parts code](AR-267FP) パッケージケース		1st lot
	SPAKC0643RS14	-	BV	RB		D	Packing case [Missing parts code](AR-317FG) パッケージケース		1st lot
	SPAKC0643RS15	-	BV	RB		D	Packing case [Missing parts code](AR-317FP) パッケージケース		1st lot
	SPAKC0648RS11	-	DF	**		D	Packing case [Missing parts code](AR-267S) パッケージケース		1st lot
	SPAKC0648RSZ	-	BV	RB		D	Packing case [Missing parts code](AR-267G) パッケージケース		1st lot
	SPAKC0648RS12	-	BV	RB		D	Packing case [Missing parts code](AR-317G) パッケージケース		1st lot
SPAKC0648RS13	-	BV	RB		D	Packing case [Missing parts code](AR-317S) パッケージケース		1st lot	
2	TiNSE1765QSZZ		AW	FG	N	D	Operation manual(Copy) (English)(U.kingdom) 取扱説明書 (コピー)		
	TiNSJ1682QSZZ		AW	FG	N	D	Operation manual(Copy) (Japan) 取扱説明書 (コピー)		
	TiNSE1764QSZZ		AW	FG	N	D	Operation manual(Copy) (English)(Other Countries) 取扱説明書 (コピー)		
	TiNSE1678QSZZ		AW	FG	N	D	Operation manual(Copy) (English)(U.S.A) 取扱説明書 (コピー)		
	TiNSE1678QSZ1	3	AW	FG	N	D	Operation manual(Copy) [Specification change](English)(U.S.A) 取扱説明書 (コピー)		07/10
	TiNSE1767QSZZ		AL	EB	N	D	Operation manual(Key) (English)(U.kingdom) 取扱説明書 (キー)		
	TiNSE1767QSZ1	3	AL	EB	N	D	Operation manual(Key) (English)(U.kingdom) [Specification change] 取扱説明書 (キー)		07/05
	TiNSJ1683QSZZ		AL	EB	N	D	Operation manual(Key) (Japan) 取扱説明書 (キー)		
	TiNSJ1683QSZ1	3	AL	EB	N	D	Operation manual(Key) (Japan) [Specification change] 取扱説明書 (キー)		07/05
	TiNSE1766QSZZ		AL	EB	N	D	Operation manual(Key) (English)(Other Countries) 取扱説明書 (キー)		
	TiNSE1766QSZ1	3	AL	EB	N	D	Operation manual(Key) (English)(Other Countries)[Specification change] 取扱説明書 (キー)		07/05
	TiNSE1679QSZZ		AL	EB	N	D	Operation manual(Key) (English)(U.S.A) 取扱説明書 (キー)		
	TiNSE1679QSZ1	3	AL	EB	N	D	Operation manual(Key) (English)(U.S.A) [Specification change] 取扱説明書 (キー)		07/05
	TiNSE1680QSZZ		AK	DX	N	D	Operation manual(Set up) (English)(Other Countries) 取扱説明書(セットアップ)		
	TiNSE1681QSZZ		AQ	EQ	N	D	Operation manual(NW scanner) (English) 取扱説明書 (NW スキャナ)		
	TiNSE1681QSZ1	3	AQ	EQ	N	D	Operation manual(NW scanner) (English) [Specification change] 取扱説明書 (NW スキャナ)		07/05
	TiNSJ1684QSZZ		AK	EB	N	D	Operation manual(GDI) (Japan) 取扱説明書 (GDI)		
	TiNSJ1685QSZZ		AQ	EQ	N	D	Operation manual(Scanner) (Japan) 取扱説明書 (スキャナ)		
	TiNSJ1685QSZ1	3	AQ	EQ	N	D	Operation manual(Scanner) (Japan) [Specification change] 取扱説明書 (スキャナ)		07/05
	TiNSJ1686QSZZ		AN	EQ	N	D	Operation manual(PCL) (Japan) 取扱説明書 (PCL)		
	TiNSJ1687QSZZ		AX	FG	N	D	Operation manual(FAX) (Japan) 取扱説明書 (FAX)		
	TiNSG1778QSZZ		AZ	FQ	N	D	Operation manual(Copy) (German) 取扱説明書 (コピー)		
	TiNSG1779QSZZ		AP	EQ	N	D	Operation manual(Key) (German) 取扱説明書 (キー)		
	TiNSG1779QSZ1	3	AP	EQ	N	D	Operation manual(Key) (German) [Specification change] 取扱説明書 (キー)		07/05
	TiNSG1780QSZZ		AN	EQ	N	D	Operation manual(Set up) (German) 取扱説明書(セットアップ)		
	TiNSG1781QSZZ		AU	EZ	N	D	Operation manual(NW scanner) (German) 取扱説明書 (NW スキャナ)		
	TiNSG1781QSZ1	3	AU	EZ	N	D	Operation manual(NW scanner) (German) [Specification change] 取扱説明書 (NW スキャナ)		07/05
	TiNSD1697TSZZ		*		N	D	OPE.manual(COPY) (Danish) 取扱説明書 (デンマーク) コピー		
	TiNSD1715TSZZ		*		N	D	OPE.manual(KEY) (Danish) 取扱説明書 (デンマーク) キー		
	TiNSD1715TSZ1	3	*		N	D	OPE.manual(KEY) (Danish) [Specification change] 取扱説明書 (デンマーク) キー		07/07
	TiNSD1733TSZZ		*		N	D	OPE.manual(SETUP) (Danish) 取扱説明書 (デンマーク) セットアップ		
	TiNSD1751TSZZ		*		N	D	OPE.manual(SCANNER) (Danish) 取扱説明書 (デンマーク) スキャナ		
	TiNSD1751TSZ1	3	*		N	D	OPE.manual(SCANNER) (Danish) [Specification change] 取扱説明書 (デンマーク) スキャナ		07/07
TiNSE1688TSZZ		*		N	D	OPE.manual(COPY) (English) 取扱説明書 (イギリス) コピー			
TiNSE1706TSZZ		*		N	D	OPE.manual(KEY) (English) 取扱説明書 (イギリス) キー			
TiNSE1706TSZ1	3	*		N	D	OPE.manual(KEY) (English) [Specification change] 取扱説明書 (イギリス) キー		07/07	
TiNSE1724TSZZ		*		N	D	OPE.manual(SETUP) (English) 取扱説明書 (イギリス) セットアップ			
TiNSE1742TSZZ		*		N	D	OPE.manual(SCANNER) (English) 取扱説明書 (イギリス) スキャナ			
TiNSE1742TSZ1	3	*		N	D	OPE.manual(SCANNER) (English) [Specification change] 取扱説明書 (イギリス) スキャナ		07/07	
TiNSF1690TSZZ		*		N	D	OPE.manual(COPY) (French) 取扱説明書 (フランス) コピー			
TiNSF1708TSZZ		*		N	D	OPE.manual(KEY) (French) 取扱説明書 (フランス) キー			
TiNSF1708TSZ1	3	*		N	D	OPE.manual(KEY) (French) [Specification change] 取扱説明書 (フランス) キー		07/07	
TiNSF1726TSZZ		*		N	D	OPE.manual(SETUP) (French) 取扱説明書 (フランス) セットアップ			

## 39 梱包及び付属品 (Packing material &amp; accessories)

NO.	PARTS CODE	Inter-change	PRICE RANK		NEW MARK	PART RANK	DESCRIPTION	TR No.	Effective time
			Ex.	Ja.					
	T i n S G 1 7 2 5 T S Z Z		*		N	D	OPE.manual(SETUP) (German) 取扱説明書 ド'イゴ'セツアップ		
	T i n S G 1 7 4 3 T S Z Z		*		N	D	OPE.manual(SCANNER) (German) 取扱説明書 ド'イゴ'スキャナ		
	T i n S G 1 7 4 3 T S Z 1	3	*		N	D	OPE.manual(SCANNER) (German) 取扱説明書 ド'イゴ'スキャナ [Specification change]		07/07
	T i n S H 1 6 9 3 T S Z Z		*		N	D	OPE.manual(COPY) (Dutch) 取扱説明書 オランダ'ゴ'コピー		
	T i n S H 1 7 1 1 T S Z Z		*		N	D	OPE.manual(KEY) (Dutch) 取扱説明書 オランダ'ゴ'キーオハ		
	T i n S H 1 7 1 1 T S Z 1	3	*		N	D	OPE.manual(KEY) (Dutch) 取扱説明書 オランダ'ゴ'キーオハ [Specification change]		07/07
	T i n S H 1 7 2 9 T S Z Z		*		N	D	OPE.manual(SETUP) (Dutch) 取扱説明書 オランダ'ゴ'セツアップ		
	T i n S H 1 7 4 7 T S Z Z		*		N	D	OPE.manual(SCANNER) (Dutch) 取扱説明書 オランダ'ゴ'スキャナ		
	T i n S H 1 7 4 7 T S Z 1	3	*		N	D	OPE.manual(SCANNER) (Dutch) 取扱説明書 オランダ'ゴ'スキャナ [Specification change]		07/07
	T i n S i 1 6 9 2 T S Z Z		*		N	D	OPE.manual(COPY) (Italian) 取扱説明書 イタリ'ゴ'コピー		
	T i n S i 1 7 1 0 T S Z Z		*		N	D	OPE.manual(KEY) (Italian) 取扱説明書 イタリ'ゴ'キーオハ		
	T i n S i 1 7 1 0 T S Z 1	3	*		N	D	OPE.manual(KEY) (Italian) 取扱説明書 イタリ'ゴ'キーオハ [Specification change]		07/07
	T i n S i 1 7 2 8 T S Z Z		*		N	D	OPE.manual(SETUP) (Italian) 取扱説明書 イタリ'ゴ'セツアップ		
	T i n S i 1 7 4 6 T S Z Z		*		N	D	OPE.manual(SCANNER) (Italian) 取扱説明書 イタリ'ゴ'スキャナ		
	T i n S i 1 7 4 6 T S Z 1	3	*		N	D	OPE.manual(SCANNER) (Italian) 取扱説明書 イタリ'ゴ'スキャナ [Specification change]		07/07
	T i n S P 1 6 9 9 T S Z Z		*		N	D	OPE.manual(COPY) (Portuguese) 取扱説明書 ポ'ルトガ'ルコピー		
	T i n S P 1 7 1 7 T S Z Z		*		N	D	OPE.manual(KEY) (Portuguese) 取扱説明書 ポ'ルトガ'ルキーオハ		
	T i n S P 1 7 1 7 T S Z 1	3	*		N	D	OPE.manual(KEY) (Portuguese) 取扱説明書 ポ'ルトガ'ルキーオハ [Specification change]		07/07
	T i n S P 1 7 3 5 T S Z Z		*		N	D	OPE.manual(SETUP) (Portuguese) 取扱説明書 ポ'ルトガ'ルセツアップ		
	T i n S P 1 7 5 3 T S Z Z		*		N	D	OPE.manual(SCANNER) (Portuguese) 取扱説明書 ポ'ルトガ'ルスキャナ		
2	T i n S P 1 7 5 3 T S Z 1	3	*		N	D	OPE.manual(SCANNER) (Portuguese) 取扱説明書 ポ'ルトガ'ルスキャナ [Specification change]		07/07
	T i n S R 1 7 0 5 T S Z Z		*		N	D	OPE.manual(COPY) (Russian) 取扱説明書 ロシ'ヤ'ゴ'コピー		
	T i n S R 1 7 2 3 T S Z Z		*		N	D	OPE.manual(KEY) (Russian) 取扱説明書 ロシ'ヤ'ゴ'キーオハ		
	T i n S R 1 7 2 3 T S Z 1	3	*		N	D	OPE.manual(KEY) (Russian) 取扱説明書 ロシ'ヤ'ゴ'キーオハ [Specification change]		07/07
	T i n S R 1 7 4 1 T S Z Z		*		N	D	OPE.manual(SETUP) (Russian) 取扱説明書 ロシ'ヤ'ゴ'セツアップ		
	T i n S R 1 7 5 9 T S Z Z		*		N	D	OPE.manual(SCANNER) (Russian) 取扱説明書 ロシ'ヤ'ゴ'スキャナ		
	T i n S R 1 7 5 9 T S Z 1	3	*		N	D	OPE.manual(SCANNER) (Russian) 取扱説明書 ロシ'ヤ'ゴ'スキャナ [Specification change]		07/07
	T i n S S 1 6 9 1 T S Z Z		*		N	D	OPE.manual(COPY) (Spanish) 取扱説明書 ス'パ'ニ'ヤ'ゴ'コピー		
	T i n S S 1 7 0 9 T S Z Z		*		N	D	OPE.manual(KEY) (Spanish) 取扱説明書 ス'パ'ニ'ヤ'ゴ'キーオハ		
	T i n S S 1 7 0 9 T S Z 1	3	*		N	D	OPE.manual(KEY) (Spanish) 取扱説明書 ス'パ'ニ'ヤ'ゴ'キーオハ [Specification change]		07/07
	T i n S S 1 7 2 7 T S Z Z		*		N	D	OPE.manual(SETUP) (Spanish) 取扱説明書 ス'パ'ニ'ヤ'ゴ'セツアップ		
	T i n S S 1 7 4 5 T S Z Z		*		N	D	OPE.manual(SCANNER) (Spanish) 取扱説明書 ス'パ'ニ'ヤ'ゴ'スキャナ		
	T i n S S 1 7 4 5 T S Z 1	3	*		N	D	OPE.manual(SCANNER) (Spanish) 取扱説明書 ス'パ'ニ'ヤ'ゴ'スキャナ [Specification change]		07/07
	T i n S W 1 6 9 4 T S Z Z		*		N	D	OPE.manual(COPY) (Swedish) 取扱説明書 ス'ウェーデン'ゴ'コピー		
	T i n S W 1 7 1 2 T S Z Z		*		N	D	OPE.manual(KEY) (Swedish) 取扱説明書 ス'ウェーデン'ゴ'キーオハ		
	T i n S W 1 7 1 2 T S Z 1	3	*		N	D	OPE.manual(KEY) (Swedish) 取扱説明書 ス'ウェーデン'ゴ'キーオハ [Specification change]		07/07
	T i n S W 1 7 3 0 T S Z Z		*		N	D	OPE.manual(SETUP) (Swedish) 取扱説明書 ス'ウェーデン'ゴ'セツアップ		
	T i n S W 1 7 4 8 T S Z Z		*		N	D	OPE.manual(SCANNER) (Swedish) 取扱説明書 ス'ウェーデン'ゴ'スキャナ		
	T i n S W 1 7 4 8 T S Z 1	3	*		N	D	OPE.manual(SCANNER) (Swedish) 取扱説明書 ス'ウェーデン'ゴ'スキャナ [Specification change]		07/07
	T i n S Z 1 6 9 5 T S Z Z		*		N	D	OPE.manual(COPY) (Norwegian) 取扱説明書 ノル'ウェー'ゴ'コピー		
	T i n S Z 1 6 9 6 T S Z Z		*		N	D	OPE.manual(COPY) (Finnish) 取扱説明書 フィン'ランド'ゴ'コピー		

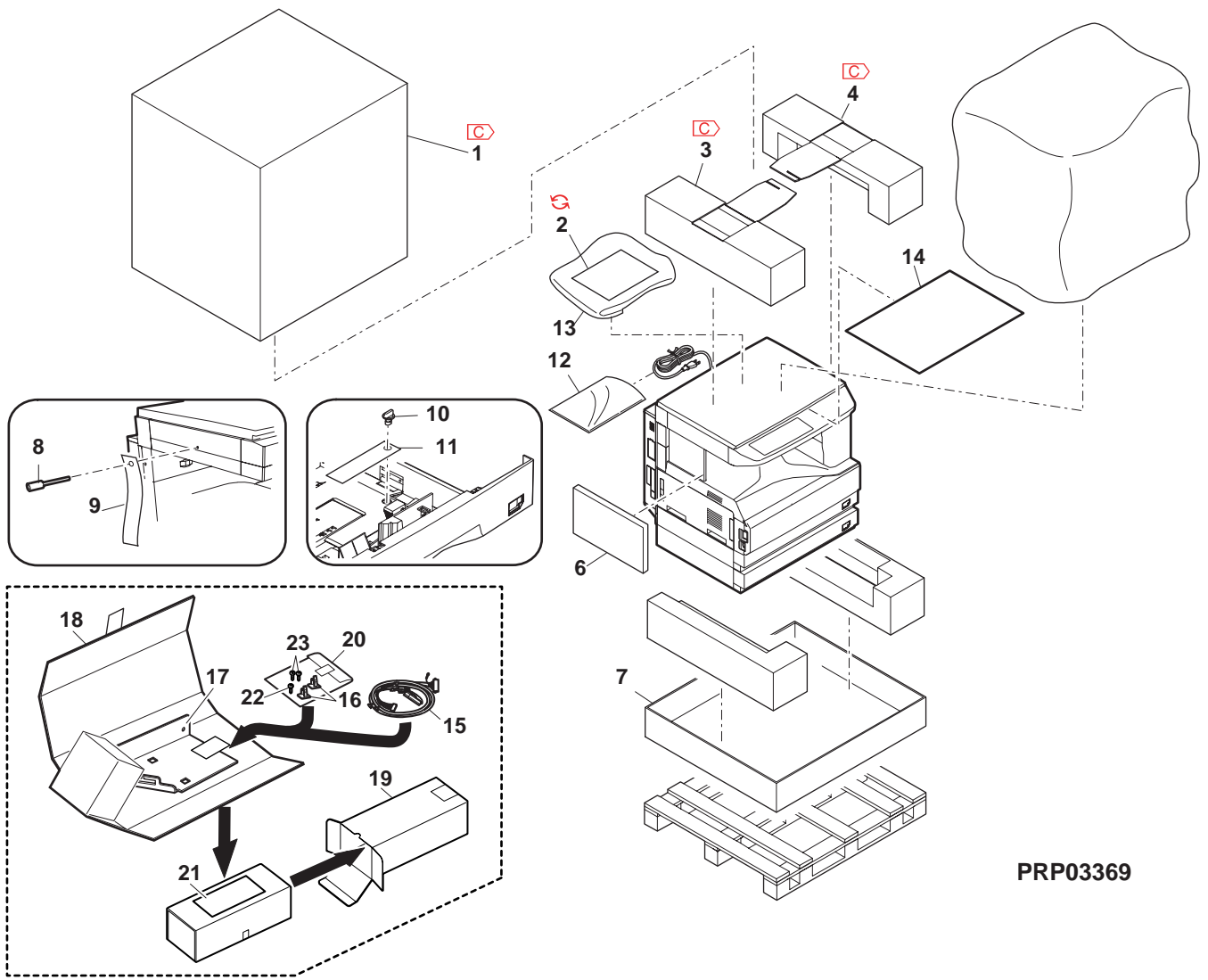
## 39 梱包及び付属品 (Packing material &amp; accessories)

NO.	PARTS CODE	Inter-change	PRICE RANK		NEW MARK	PART RANK	DESCRIPTION	TR No.	Effective time
			Ex.	Ja.					
	T i n S F 1 7 4 4 T S Z Z		*		N	D	OPE.manual(SCANNER) (French) 取扱説明書 フランス語 スキヤ		
	T i n S F 1 7 4 4 T S Z 1	3	*		N	D	OPE.manual(SCANNER) (French) 取扱説明書 [Specification change] フランス語 スキヤ		07/07
	T i n S G 1 6 8 9 T S Z Z		*		N	D	OPE.manual(COPY) (German) 取扱説明書 ドイツ語 コピー		
	T i n S G 1 7 0 7 T S Z Z		*		N	D	OPE.manual(KEY) (German) 取扱説明書 ドイツ語 キーオハ		
	T i n S G 1 7 0 7 T S Z 1	3	*		N	D	OPE.manual(KEY) (German) 取扱説明書 [Specification change] ドイツ語 キーオハ		07/07
	T i n S Z 1 6 9 8 T S Z Z		*		N	D	OPE.manual(COPY) (Czech) 取扱説明書 チェコ語 コピー		
	T i n S Z 1 7 0 0 T S Z Z		*		N	D	OPE.manual(COPY) (Turkish) 取扱説明書 トルコ語 コピー		
	T i n S Z 1 7 0 1 T S Z Z		*		N	D	OPE.manual(COPY) (Polish) 取扱説明書 ポーランド語 コピー		
	T i n S Z 1 7 0 2 T S Z Z		*		N	D	OPE.manual(COPY) (Hungarian) 取扱説明書 ハンガリー語 コピー		
	T i n S Z 1 7 0 3 T S Z Z		*		N	D	OPE.manual(COPY) (Greek) 取扱説明書 ギリシャ語 コピー		
	T i n S Z 1 7 0 4 T S Z Z		*		N	D	OPE.manual(COPY) (Slovakia) 取扱説明書 スロバキア語 コピー		
	T i n S Z 1 7 1 3 T S Z Z		*		N	D	OPE.manual(KEY) (Norwegian) 取扱説明書 ノルウェー語 キーオハ		
	T i n S Z 1 7 1 3 T S Z 1	3	*		N	D	OPE.manual(KEY) (Norwegian) 取扱説明書 [Specification change] ノルウェー語 キーオハ		07/07
	T i n S Z 1 7 1 4 T S Z Z		*		N	D	OPE.manual(KEY) (Finnish) 取扱説明書 フィンランド語 キーオハ		
	T i n S Z 1 7 1 4 T S Z 1	3	*		N	D	OPE.manual(KEY) (Finnish) 取扱説明書 [Specification change] フィンランド語 キーオハ		07/07
	T i n S Z 1 7 1 6 T S Z Z		*		N	D	OPE.manual(KEY) (Czech) 取扱説明書 チェコ語 キーオハ		
	T i n S Z 1 7 1 6 T S Z 1	3	*		N	D	OPE.manual(KEY) (Czech) 取扱説明書 [Specification change] チェコ語 キーオハ		07/07
	T i n S Z 1 7 1 8 T S Z Z		*		N	D	OPE.manual(KEY) (Turkish) 取扱説明書 トルコ語 キーオハ		
	T i n S Z 1 7 1 8 T S Z 1	3	*		N	D	OPE.manual(KEY) (Turkish) 取扱説明書 [Specification change] トルコ語 キーオハ		07/07
	T i n S Z 1 7 1 9 T S Z Z		*		N	D	OPE.manual(KEY) (Polish) 取扱説明書 ポーランド語 キーオハ		
2	T i n S Z 1 7 1 9 T S Z 1	3	*		N	D	OPE.manual(KEY) (Polish) 取扱説明書 [Specification change] ポーランド語 キーオハ		07/07
	T i n S Z 1 7 2 0 T S Z Z		*		N	D	OPE.manual(KEY) (Hungarian) 取扱説明書 ハンガリー語 キーオハ		
	T i n S Z 1 7 2 0 T S Z 1	3	*		N	D	OPE.manual(KEY) (Hungarian) 取扱説明書 [Specification change] ハンガリー語 キーオハ		07/07
	T i n S Z 1 7 2 1 T S Z Z		*		N	D	OPE.manual(KEY) (Greek) 取扱説明書 ギリシャ語 キーオハ		
	T i n S Z 1 7 2 1 T S Z 1	3	*		N	D	OPE.manual(KEY) (Greek) 取扱説明書 [Specification change] ギリシャ語 キーオハ		07/07
	T i n S Z 1 7 2 2 T S Z Z		*		N	D	OPE.manual(KEY) (Slovakia) 取扱説明書 スロバキア語 キーオハ		
	T i n S Z 1 7 2 2 T S Z 1	3	*		N	D	OPE.manual(KEY) (Slovakia) 取扱説明書 [Specification change] スロバキア語 キーオハ		07/07
	T i n S Z 1 7 3 1 T S Z Z		*		N	D	OPE.manual(SETUP) (Norwegian) 取扱説明書 ノルウェー語 セットアップ		
	T i n S Z 1 7 3 2 T S Z Z		*		N	D	OPE.manual(SETUP) (Finnish) 取扱説明書 フィンランド語 セットアップ		
	T i n S Z 1 7 3 4 T S Z Z		*		N	D	OPE.manual(SETUP) (Czech) 取扱説明書 チェコ語 セットアップ		
	T i n S Z 1 7 3 6 T S Z Z		*		N	D	OPE.manual(SETUP) (Turkish) 取扱説明書 トルコ語 セットアップ		
	T i n S Z 1 7 3 7 T S Z Z		*		N	D	OPE.manual(SETUP) (Polish) 取扱説明書 ポーランド語 セットアップ		
	T i n S Z 1 7 3 8 T S Z Z		*		N	D	OPE.manual(SETUP) (Hungarian) 取扱説明書 ハンガリー語 セットアップ		
	T i n S Z 1 7 3 9 T S Z Z		*		N	D	OPE.manual(SETUP) (Greek) 取扱説明書 ギリシャ語 セットアップ		
	T i n S Z 1 7 4 0 T S Z Z		*		N	D	OPE.manual(SETUP) (Slovakia) 取扱説明書 スロバキア語 セットアップ		
	T i n S Z 1 7 4 9 T S Z Z		*		N	D	OPE.manual(SCANNER) (Norwegian) 取扱説明書 ノルウェー語 スキヤ		
	T i n S Z 1 7 4 9 T S Z 1	3	*		N	D	OPE.manual(SCANNER) (Norwegian) 取扱説明書 [Specification change] ノルウェー語 スキヤ		07/07
	T i n S Z 1 7 5 0 T S Z Z		*		N	D	OPE.manual(SCANNER) (Finnish) 取扱説明書 フィンランド語 スキヤ		
	T i n S Z 1 7 5 0 T S Z 1	3	*		N	D	OPE.manual(SCANNER) (Finnish) 取扱説明書 [Specification change] フィンランド語 スキヤ		07/07
	T i n S Z 1 7 5 2 T S Z Z		*		N	D	OPE.manual(SCANNER) (Czech) 取扱説明書 チェコ語 スキヤ		
	T i n S Z 1 7 5 2 T S Z 1	3	*		N	D	OPE.manual(SCANNER) (Czech) 取扱説明書 [Specification change] チェコ語 スキヤ		07/07

## 39 梱包及び付属品 (Packing material &amp; accessories)

NO.	PARTS CODE	Inter-change	PRICE RANK		NEW MARK	PART RANK	DESCRIPTION	TR No.	Effective time
			Ex.	Ja.					
	TINSZ1754TSZZ		*		N	D	OPE.manual(SCANNER) (Turkish) 取扱説明書 トルコ スキャナ		
	TINSZ1754TSZ1	3	*		N	D	OPE.manual(SCANNER) (Turkish) 取扱説明書 [Specification change] トルコ スキャナ		07/07
	TINSZ1755TSZZ		*		N	D	OPE.manual(SCANNER) (Polish) 取扱説明書 ポーランド スキャナ		
	TINSZ1755TSZ1	3	*		N	D	OPE.manual(SCANNER) (Polish) 取扱説明書 [Specification change] ポーランド スキャナ		07/07
	TINSZ1756TSZZ		*		N	D	OPE.manual(SCANNER) (Hungarian) 取扱説明書 ハンガリー スキャナ		
	TINSZ1756TSZ1	3	*		N	D	OPE.manual(SCANNER) (Hungarian) 取扱説明書 [Specification change] ハンガリー スキャナ		07/07
	TINSZ1757TSZZ		*		N	D	OPE.manual(SCANNER) (Greek) 取扱説明書 ギリシャ スキャナ		
	TINSZ1757TSZ1	3	*		N	D	OPE.manual(SCANNER) (Greek) 取扱説明書 [Specification change] ギリシャ スキャナ		07/07
	TINSZ1758TSZZ		*		N	D	OPE.manual(SCANNER) (Slovakia) 取扱説明書 スロバキア スキャナ		
	TINSZ1758TSZ1	3	*		N	D	OPE.manual(SCANNER) (Slovakia) 取扱説明書 [Specification change] スロバキア スキャナ		07/07
	PSHEZ0522QSZZ		*		N	D	Key sheet (French) キーシート フランス		
	PSHEZ0524QSZZ		*		N	D	Key sheet (English) キーシート イギリス		
	PSHEZ0525QSZZ		*		N	D	Key sheet (Dutch) キーシート オランダ		
	PSHEZ0526QSZZ		*		N	D	Key sheet (Italian) キーシート イタリア		
	PSHEZ0527QSZZ		*		N	D	Key sheet (Spanish) キーシート スペイン		
	PSHEZ0529QSZZ		*		N	D	Key sheet (Swedish) キーシート スウェーデン		
	PSHEZ0530QSZZ		*		N	D	Key sheet (Finnish) キーシート フィンランド		
	PSHEZ0531QSZZ		*		N	D	Key sheet (Norwegian) キーシート ノルウェー		
	PSHEZ0532QSZZ		*		N	D	Key sheet (Danish) キーシート デンマーク		
	PSHEZ0533QSZZ		*		N	D	Key sheet (Russian) キーシート ロシア		
	PSHEZ0534QSZZ		*		N	D	Key sheet (Hungarian) キーシート ハンガリー		
	PSHEZ0535QSZZ		*		N	D	Key sheet (Czech) キーシート チェコ		
	PSHEZ0536QSZZ		*		N	D	Key sheet (Polish) キーシート ポーランド		
	PSHEZ0537QSZZ		*		N	D	Key sheet (Turkish) キーシート トルコ		
	PSHEZ0538QSZZ		*		N	D	Key sheet (Slovakia) キーシート スロバキア		
	PSHEZ0539QSZZ		*		N	D	Key sheet (Greek) キーシート ギリシャ		
	PSHEZ0540QSZZ		*		N	D	Key sheet (Portuguese) キーシート ポルトガル		
	PSHEZ0542QSZZ		*		N	D	Key sheet(French) (English) (AR-5625/5631 WAfrica,Lebanon,Nigeria,Algeria, Egypt,Jordan,Syria,Tunisia,Morocco) キーシート フランス		
	CDSKA0142QS32	BB	GD	N	D	D	CD-ROM (U.S.A,Other Countries) CD-ROM		
	CDSKA0143QS31	BB	GD	N	D	D	CD-ROM(PCL) (AR-267FP/317FP Japan) CD-ROM(PCL)		
	CDSKA0144QS31	BB	GD	N	D	D	CD-ROM (AR-267FG/G/317FG/G Japan) CD-ROM		
	CDSKA0145QS32	BB	GD	N	D	D	CD-ROM (AR-M258/M318) CD-ROM		
	TCADZ0015QSZZ	AD	DJ		D	D	ECP card (Canada) ECP		
	PSHEZ1394FCZZ	AC	DD		C	C	Vinyl sheet ホリシート		
	TLABH0485QSZZ	AE	DS		D	D	Paper size label (AB Series) 用紙サイズラベル		
	UKOGZ0002FCZZ	AD	DJ		D	D	Vinyl gloves ホリテブグローブ		
	UYOK-0011FCZZ	AA	DD		D	D	Vinyl bag ホリバッグ		
	CCADZ1518FC01	AB	DJ	N	D	D	Maintenance card (Except Japan) メンテナンスカード		
	CCADZ1561FC01	AK	DX	N	D	D	Maintenance card (Japan) メンテナンスカード		
	TCADS1693FCZZ	AA	DS		D	D	Deliver inst. card (Japan) 納入設置カード		
	TCADZ0049QSZZ	AH	DX		D	D	INST.report card (Europe,SEN,Finland,Norway, Denmark,SEEG,Greece,Kypros,Turkey,Poland, Hungar,Czech,Slovakia,Rossiya) 設置報告カード		
	TGANE1001QCZB	AC	DJ		D	D	Guarantee (Australia,New Zealand) SCA保証書		
3	SPAKA0644QSZZ	-	BL	HG		D	Top packing L [Missing parts code](SPF) テンパットL		1st lot
	SPAKA0646QSZZ	-	BL	HG		D	Top packing L [Missing parts code](OC) テンパットL		1st lot
4	SPAKA0645QSZZ	-	BL	HG		D	Top packing R [Missing parts code](SPF) テンパットR		1st lot
	SPAKA0647QSZZ	-	BL	HG		D	Top packing R [Missing parts code](OC) テンパットR		1st lot
6	SPAKA0485QSZZ	AL	EB		D	D	Scanner reinforce add スキャナ補強材		
7	SPAKA0484QSZZ	BE	GN		D	D	Bottom packing case ソコケース		
8	LX-BZ0015QSPZ	AF	DS		C	C	2/3 fixing screw 2/3 コピビス		
9	TCADZ0010QSZZ	AC	DJ		D	D	Fixing screw caution card 固定ビス注意カード		
10	LHLDW1226FCZZ	AB	DJ		C	C	Turn fastener ターンファスナー		
11	TCADZ1275FCZZ	AB	DJ		D	D	Cassette rotation tag カセット回転タグ		
12	SSAKA3001CCZZ	AA	DD		D	D	Vinyl bag(140x360) ホリ袋		
13	SSAKA2343QCZZ	AA	DD		D	D	Vinyl bag(260x380) ホリ袋		
14	SPAKA0134RSZZ	AL	EB		D	D	OC protect sheet OC保護シート		
15	DHAi-0449QSZZ	AX	FG		C	C	Auditor harness イデーターハーネス		
16	LHLDW2133SCZZ	AC	DD		C	C	Harness clamp ハネスクランプ		
17	LHLDZ0106QSZZ	BH	HC		C	C	Auditor holder TLPD オーターホルダー - TLPD		
18	SPAKA6253FCZZ	AH	DX		D	D	Mounting kit spacer マウンティングキットスペーサー		
19	SPAKC6252FCZZ	AL	EB		D	D	Mounting kit packing case マウンティングキット個装ケース		
20	SSAKA0006UCZZ	AA	DD		D	D	Poly bag(50x60) ホリ袋		
21	TCADZ0342QSZZ	AH	DX		D	D	Auditor installation manual オーター設置マニュアル		
22	XBBSE40P10000	AA	DD		C	C	Screw(4x10) ビス		
23	XEBSE40P10000	AA	DD		C	C	Screw(4x10) ビス		
101	QCNWG0013QSZZ	AF	DS		C	C	Line cable (AR-267FG/FP/317FG/FP) ラインケーブル		

39 梱包及び付属品 (Packing material & accessories)



PRP03369

# SHARP

**COPYRIGHT © 2007 BY SHARP CORPORATION**

All rights reserved.

Printed in Japan.

No part of this publication may be reproduced,  
stored in a retrieval system, or transmitted.

In any form or by any means,  
electronic, mechanical, photocopying, recording, or otherwise,  
without prior written permission of the publisher.

**SHARP CORPORATION**  
**Digital Document System Group**  
**CS Promotion Center**  
**Yamatokoriyama, Nara 639-1186, Japan**  
2007 October Printed in Japan ⓘ